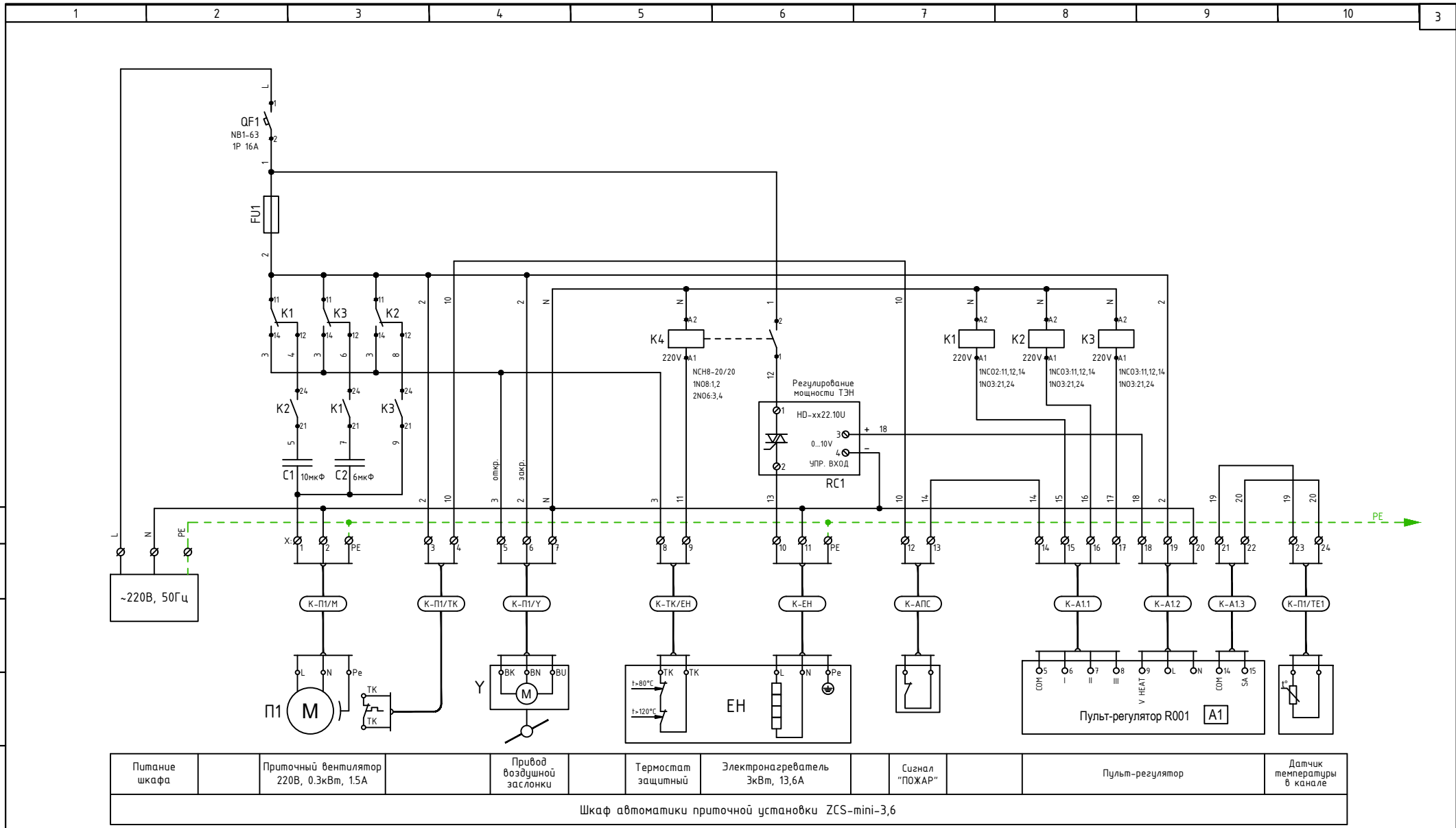


Согласовано

Взам. инв. №



Питание шкафа	Приточный вентилятор 220В, 0.3кВт, 1.5А		Привод воздушной заслонки	Термостат защитный	Электронагреватель 3кВт, 13,6А	Сигнал "ПОЖАР"		Пульт-регулятор	Датчик температуры в канале
Шкаф автоматики приточной установки ZCS-mini-3,6									