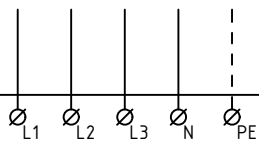
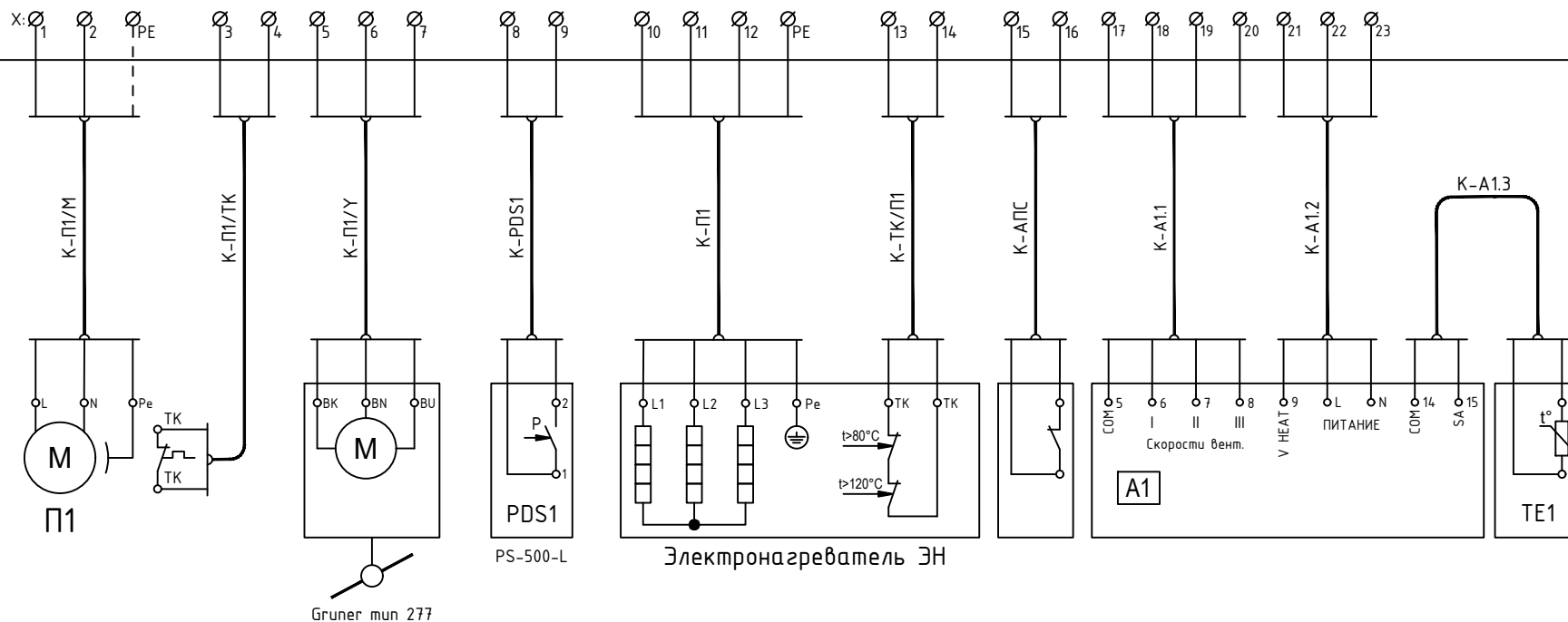


Ввод ~380В



Шкаф автоматики приточной установки, тип ZCS-mini-15/3



<p>Приточный вентилятор 220В, 0.6 кВт, 3А</p>	<p>Термоконтакт двигателя вентилятора</p>	<p>Привод приточной воздушной заслонки</p>	<p>Диф. реле давления на приточ. венп.</p>	<p>Электронагреватель ТЭН 15кВт, 22А</p>	<p>Термостат защитный</p>	<p>Сигнал "Пожар"</p>	<p>Пульт-регулятор R001</p>	<p>Датчик температуры в приточ. канале сист. П1</p>
---	---	--	--	--	---------------------------	-----------------------	-----------------------------	---