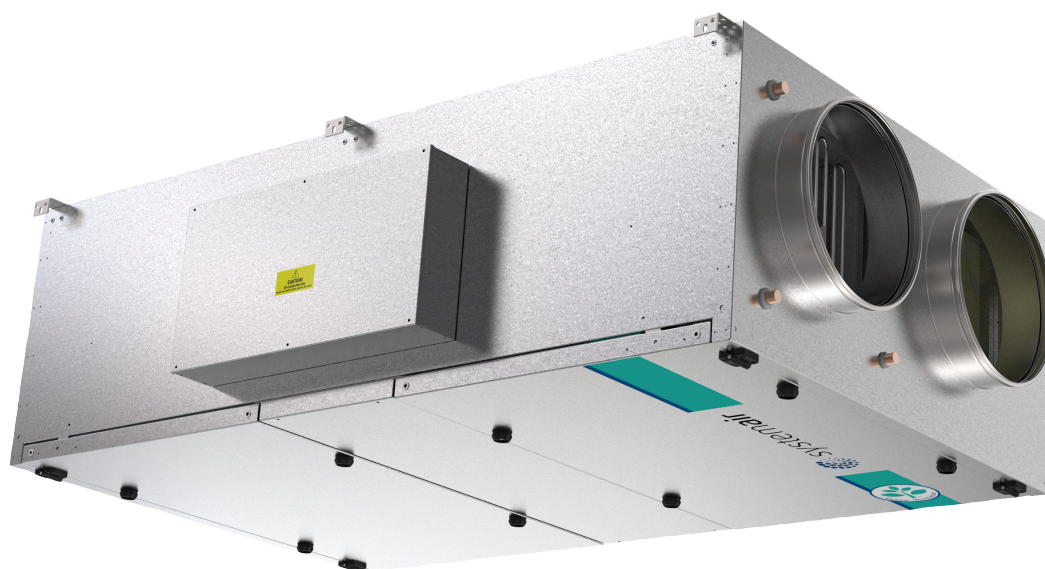


Topvex FR03, FR06, FR08, FR11

Компактные воздухообрабатывающие агрегаты



RU Руководство по эксплуатации и
техническому обслуживанию

Содержание

1	Предупреждения	1
2	Описание изделия	2
2.1	Описание внутренних компонентов	3
2.1.1	Вентиляторы приточного и вытяжного воздуха	3
2.1.2	Фильтры приточного и вытяжного воздуха	4
2.1.3	Теплообменник	4
2.1.4	Датчики температуры	4
2.1.5	Водяной нагреватель	5
2.1.6	Электрический нагреватель	5
2.2	Соединительная коробка внутренних компонентов	6
3	Описание пользовательского интерфейса	7
3.1	Панель управления	7
3.1.1	Работа с панелью управления	7
4	Ввод в эксплуатацию	8
4.1	Необходимые проверки перед запуском системы	8
4.2	Начальная настройка агрегата	8
4.3	Обзор меню	10
4.4	Описание функции естественного охлаждения	31
5	Техническое обслуживание	32
5.1	Важно	32
5.2	Интервалы технического обслуживания	32
5.3	Руководство по техническому обслуживанию	33
5.3.1	Замена фильтров приточного и вытяжного воздуха	33
5.3.2	Проверка теплообменника	34
5.3.3	Проверка вентиляторов	36
5.3.4	Очистка жалюзи вытяжных отверстий и входных диффузоров	36
5.3.5	Проверка наружного воздухозаборника	37
5.3.6	Проверка системы воздуховодов	37
5.3.7	Замена внутренней батареи	37
5.4	Поиск и устранение неисправностей	38
5.4.1	Аварийные сигналы	38
6	Сервис	39

1 Предупреждения

В различных частях данного документа встречаются приведенные ниже предостережения.



Опасно

- Перед выполнением технического обслуживания или работ с электрооборудованием всегда отсоединяйте агрегат от сети питания!
- Все электрические соединения должны выполняться уполномоченными специалистами в соответствии с региональными правилами и нормативными документами.



Предупреждение

- Даже после отключения сетевого питания агрегата существует риск травмирования вращающимися деталями до их полной остановки.
- При техническом обслуживании берегитесь острых кромок. Работайте в защитной одежде.
- Данный продукт не предназначен для использования детьми и людьми с ограниченными физическими и умственными способностями, а также людьми, не имеющими достаточного опыта и знаний, если ответственному за безопасность этих людей (или оператору) не предоставлены соответствующие инструкции. Следите за детьми и не допускайте игр с оборудованием.

2 Описание изделия

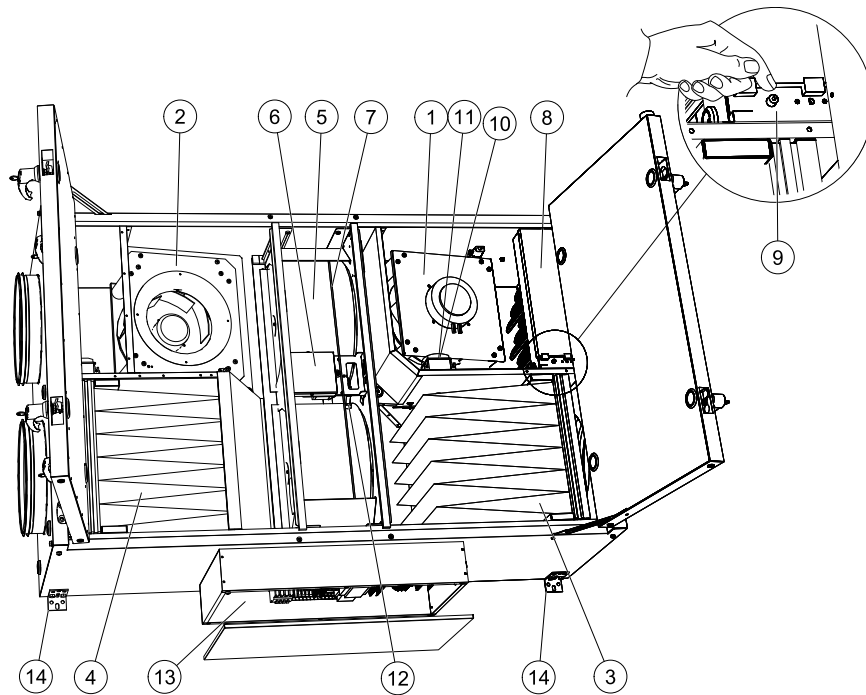


Рис. 1 Компоненты агрегатов типа EL

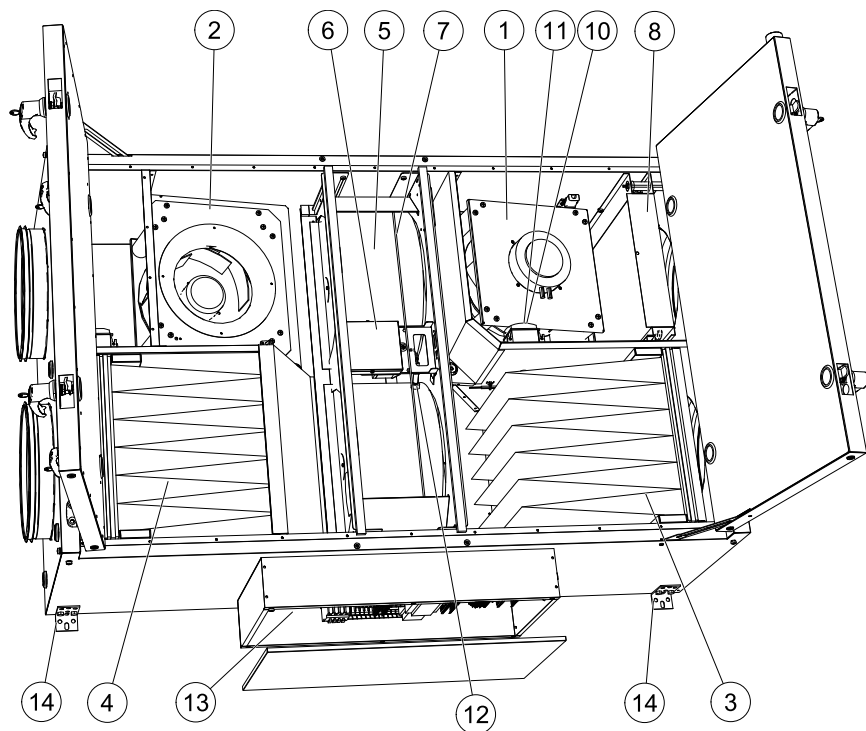


Рис. 2 Компоненты агрегатов типа HW (если установлен водяной воздухонагреватель)

Таблица 1: Описание компонентов агрегатов типа EL и HW

Позиция	Описание
1	Вентилятор приточного воздуха.
2	Вентилятор вытяжного воздуха.
3	Фильтр вытяжного воздуха.
4	Фильтр наружного воздуха.
5	Теплообменник.
6	Роторный двигатель.
7	Ремень ротора.
8	Нагреватель (электрический или водяной).
9	Кнопка сброса, ручная защита от перегрева (только в агрегатах с электрическим нагревателем).
10	Датчик давления для фильтра.
11	Датчик давления для вентилятора.
12	Датчик вращения для теплообменника.
13	Блок электрических подключений.
14	Монтажные кронштейны.
15	Управление ротором (расположение в зависимости от размера установки)

2.1 Описание внутренних компонентов

2.1.1 Вентиляторы приточного и вытяжного воздуха

Вентиляторы оснащены внешними роторными двигателями типа ЕС с бесступенчатой регулировкой мощности от 0 до 100 %. Недельное расписание позволяет запрограммировать две скорости вращения вентилятора: высокая и низкая. Подшипники двигателей не требуют дополнительной смазки и обслуживания. Для очистки вентиляторов предусмотрена возможность их снятия (глава 5).

2.1.1.1 Датчик давления на вентиляторах

Расход воздуха поддерживается на постоянном уровне с помощью двух датчиков давления, которые измеряют перепад давления на входных конусах крыльчаток вентиляторов (поз. 11 рисунок 1 и рисунок 2)). Датчики давления устанавливаются производителем на все установки типа CAV. Также доступна система контроля VAV вентиляторов (в качестве дополнительной опции). Комплект принадлежностей для контроля VAV включает два датчика давления, трубки, электрические кабели, а также инструкцию по подключению к воздухообрабатывающей установке и настройке контроллера. Более подробную информацию об установке VAV см. в документе «Руководство по монтажу».

2.1.2 Фильтры приточного и вытяжного воздуха

В агрегатах используются мешочные фильтры класса F7 для приточного воздуха и M5 для вытяжного. Грязные фильтры следует заменять. Новые фильтры можно приобрести у установщика или поставщиков.

2.1.2.1 Датчик давления для фильтров

Датчики давления измеряют перепад давлений на фильтрах приточного и вытяжного воздуха (поз. 10 рисунок 1 и рисунок 2). Когда давление достигает заданного критического значения, на главном регуляторе срабатывает сигнализация. Заданное критическое значение определяется, исходя из рекомендаций для устанавливаемых производителем фильтров. Настройки возможно отрегулировать под конкретные нужды и типы фильтров. См. «Обработка аварий» в глава 4.3.

2.1.3 Теплообменник

На агрегатах Torvex FR устанавливаются роторные теплообменники с ременным приводом и высоким КПД. Это позволяет поддерживать заданную температуру приточного воздуха без использования дополнительного подогревателя. Теплообменник работает в автоматическом режиме в зависимости от заданной температуры.

Для очистки и технического обслуживания теплообменник возможно извлечь из агрегата (глава 5).

2.1.3.1 Роторный двигатель

Электродвигатель будет постоянно вращать теплообменник с требуемой частотой в случае необходимости подачи тепла. Двигатель управляется с помощью аналогового сигнала управления 0–10 В (поз. 6 на рисунок 1 и рисунок 2).

2.1.3.2 Датчик вращения

Датчик регистрирует вращение ротора теплообменника. Датчик подключен к контроллеру агрегата, на котором срабатывает сигнализация, если ротор останавливается при необходимости подачи тепла. 12 на рисунок 1 и рисунок 2).

2.1.4 Датчики температуры

В комплект заводской поставки входят четыре датчика температуры типа PT1000. Это такие датчики:

- датчик приточного воздуха;
- датчик вытяжного воздуха;
- датчик наружного воздуха.
- Датчик температуры для расчета энергоэффективности.

все датчики температуры Torvex FR03–11 установлены и подключены внутри агрегата (кроме входящего в комплект поставки датчика приточного воздуха, который необходимо установить в воздуховоде приточного воздуха, т. е. снаружи агрегата). Дополнительные сведения см. в руководстве по монтажу.

2.1.5 Водяной нагреватель

В агрегатах со встроенным водяным нагревателем этот нагреватель расположен со стороны приточного воздуха. Воздухонагреватель может быть двух типов: HWL (водяной нагреватель низкой мощности) или HWH (водяной нагреватель высокой мощности). Трубы нагревателя выполнены из меди, оребрение — из алюминия, а корпус — из оцинкованной листовой стали. Нагреватель оснащен воздуховыпускным клапаном и погружным датчиком для защиты от замерзания.

2.1.6 Электрический нагреватель

Нагревательные элементы в агрегатах с электронагревателями расположены за вентилятором приточного воздуха в направлении движения воздуха. Элементы изготовлены из нержавеющей стали. Электрический воздухонагреватель оснащен как автоматической, так и ручной защитой от перегрева. Ручная защита от перегрева сбрасывается нажатием красной кнопки, расположенной в верхней части корпуса электронагревателя (поз. 9 рисунок 1). Энергопотребление электронагревателя контролируется главным регулятором, который обеспечивает бесступенчатое управление нагревом с помощью симисторного преобразователя ТТС в соответствии с заданными температурами притока и вытяжки или в соответствии с комнатной температурой воздуха, заданной на панели управления.



Опасно

- Перед выполнением технического обслуживания или работ с электрооборудованием всегда отсоединяйте агрегат от сети питания!
- Все электрические соединения должны выполняться уполномоченными специалистами в соответствии с региональными правилами и нормативными документами.

2.2 Соединительная коробка внутренних компонентов

Опасно

- Перед выполнением технического обслуживания или работ с электрооборудованием всегда отсоединяйте агрегат от сети питания!
- Все электрические соединения должны выполняться уполномоченными специалистами в соответствии с региональными правилами и нормативными документами.

Агрегаты Torvex FR03–11 оборудованы встроенными контроллерами и внутренней проводкой (рисунок 3).

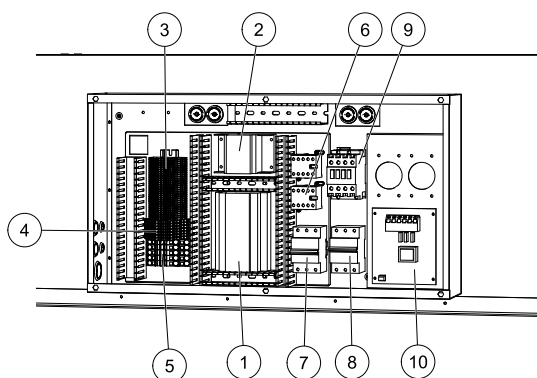


Рис. 3 Электрические компоненты

Позиция	описание
1	Контроллер E-28 WEB.
2	Трансформатор переменного тока, 230/24 В
3	Клеммы внутренних и внешних компонентов.
4	Клеммы внутренней проводки.
5	Клеммы для подключения агрегата к сети питания.
6	Пускатель (K2) блок управления подачей воды (только агрегаты типа HW, в агрегатах типа EL отсутствует)
7	Автоматический предохранитель.
8	Автоматический предохранитель для нагревателя.
9	Пускатель (K3) электрического нагревателя EL.
10	Регулятор эл. нагревателя ТТС.

3 Описание пользовательского интерфейса

3.1 Панель управления

Панель управления SCP поставляется с 10-метровым кабелем (можно использовать кабель до 100 м), который соединяется с панелью с одной стороны и с агрегатом Torvex (быстросоединяемым контактом) с другой. Контакт подключен к контроллеру **Corrigo**, расположенному в распределительной коробке. Кабель можно отсоединить от задней части панели управления (см. рисунок 4).

3.1.1 Работа с панелью управления

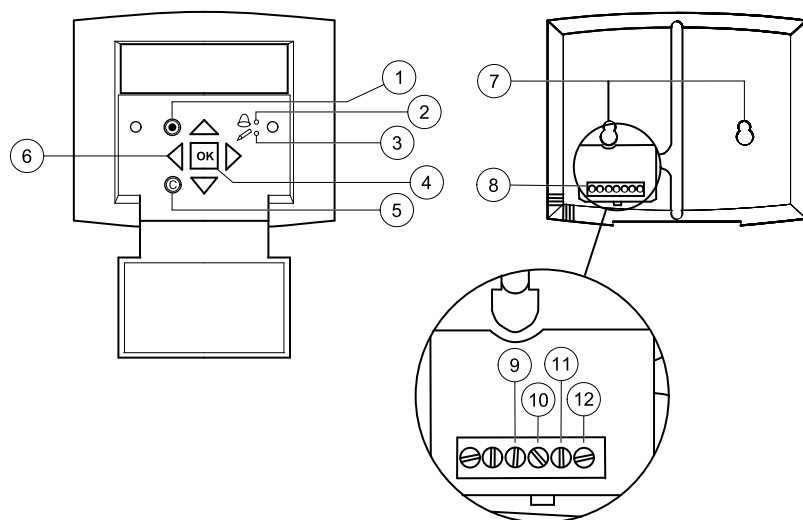


Рис. 4 Панель управления

Позиция	Пояснение
1	Кнопка аварийных сигналов: открывает доступ к списку аварийных сигналов.
2	Индикатор аварийного сигнала: мигает красным при наличии аварийного сигнала.
3	Индикатор записи: мигает желтым, указывая на возможность настройки или изменения параметров.
4	Кнопка «ОК»: служит для изменения или задания параметров (если возможно). Также используется для перемещения между изменяемыми параметрами в пределах одного диалогового окна.
5	Кнопка отмены: используется для отмены изменения и возвращения к изначальным параметрам.
6	Кнопки со стрелками (вправо, влево, вверх и вниз): используются для перемещения вправо, влево, вверх и вниз по дереву меню. Кнопки перемещения вверх и вниз применяются также для увеличения или уменьшения значений при настройке параметров.
7	Монтажные отверстия
8	Блок выводов
9	Соединение с коричневым проводом.
10	Соединение с желтым проводом
11	Соединение с белым проводом
12	Соединение с черным проводом

3.1.1.1 Перемещение между меню

Начальный экран (отображается в нормальном состоянии) является корнем дерева меню. При нажатии кнопки «Вниз» происходит перемещение между доступными меню. При нажатии кнопки «Вверх» происходит обратное перемещение. Для перехода в меню более высокого уровня с помощью кнопок со стрелками «Вверх» или «Вниз» установите курсор на требуемом меню и нажмите кнопку со стрелкой «Вправо». При наличии достаточных прав доступа к этому меню на экране появится выбранное меню.

На каждом уровне может быть несколько новых меню, перемещение между которыми осуществляется кнопками со стрелками «Вверх» и «Вниз». Иногда с меню или с пунктом меню связаны дальнейшие вложенные меню. Об этом свидетельствует значок в виде стрелки в правой части дисплея. Для перехода в меню нажмите кнопку со стрелкой «Вправо» еще раз. Для перехода в меню предыдущего уровня нажмите кнопку со стрелкой «Влево».

4 Ввод в эксплуатацию

4.1 Необходимые проверки перед запуском системы

После завершения установки проверьте выполнение указанных ниже условий.

- Агрегат установлен согласно инструкции по установке.
- Электрические соединения агрегата выполнены правильно.
- Шумоглушители установлены, система воздухопроводов правильно присоединена к агрегату.
- Воздухозаборник наружного воздуха расположен на достаточном расстоянии от источников загрязнения (кухонная вытяжка, выпускное отверстие центральной пылеотводной системы и т. д.).
- Все внешнее оборудование подключено.
- доступны следующие данные:
 - требуемая конфигурация (например, функции регулировки температуры, управление вентиляторами, внешние функции управления и т. д.);
 - Недельное расписание работы агрегата настроено (высокая и низкая скорость).

4.2 Начальная настройка агрегата

При первом запуске контроллер запустит специальную программу, которая позволит выбрать язык, задать уставку температуры притока, а также определить дату и время и установить недельное расписание для высокой скорости. Для работы с изменяемыми параметрами используйте кнопку «ОК» и кнопки «Вверх» и «Вниз» для выбора подходящего варианта. Для подтверждения выбора нажмите кнопку «ОК» повторно. Для перемещения по меню используйте кнопки «Вверх» и «Вниз».

Ниже приведены настройки, которые будут отображены при первом запуске.

1

Чтобы выбрать язык, нажмите кнопку «ОК» и используйте кнопки «Вверх» и «Вниз» для выбора. Подтвердите выбор с помощью кнопки «ОК». Чтобы перейти на следующий уровень, нажмите кнопку «Вниз».

Choose Language (Выбор языка)

English

2

Показывает реальную температуру вытяжного воздуха

Задайте уставку температуры приточного воздуха. Значение по умолчанию — 18°C (для изменения значения по умолчанию требуется доступ на уровень доступа "Сервис" с помощью пароля 2222).

t вытяжного воздуха

Реал: °C

Уставка: 18 °C

3

Убедитесь, что текущие дата и время установлены правильно, либо установите правильные значения.

Время: 12.46

Дата: 2010-03-12

День недели: Пятница

4

Задайте недельное расписание, определяющее работу агрегата на высокой скорости с понедельника по пятницу. Для каждого дня может быть задано два периода.

Высокая скорость

Понедельник → Пятница

Пер 1: 07:00 – 16:00

Пер 2: 00:00 – 00:00

5

Задайте недельное расписание, определяющее работу агрегата на высокой скорости по субботам и по праздникам. Для каждого дня может быть задано два периода.

Высокая скорость

Суббота → Праздник

Пер 1: 07:00 – 16:00

Пер 2: 00:00 – 00:00

6

Задайте недельное расписание, определяющее работу агрегата на низкой скорости с понедельника по пятницу. Для каждого дня может быть задано два периода. Высокая скорость деактивирует режим пониженной скорости.

Низкая скорость

Понедельник → Пятница

Пер 1: 00:00 – 24:00

Пер 2: 00:00 – 00:00

7

Задайте недельное расписание, определяющее работу агрегата на низкой скорости по субботам и по праздникам. Для каждого дня может быть задано два периода.

Низкая скорость

Суббота → Праздник

Пер 1: 00:00 – 24:00

Пер 2: 00:00 – 00:00

8

Выберите Да или Нет.

Закончить настройку

Нет

После завершения настройки станет доступна система меню уровня оператора.

В обзорах ниже перечислены доступные на уровне оператора меню и руководство по уровню сервиса.

Для входа на уровень сервиса введите в меню «Права доступа» код 2222. Для входа на уровень доступа «Оператор» введите код 1111.

Чтобы перейти на уровень администратора, введите в меню конфигурации код 3333.

Примечание.

Инструкции по настройке дополнительных параметров см. в общем протоколе ввода в эксплуатацию на веб-сайте www.systemair.com (интернет-каталог).

4.3 Обзор меню

Обзор меню ниже содержит сведения об уровнях оператора, сервиса и администратора. Элементы меню, уникальные для соответствующих уровней доступа, выделены в таблице ниже разным фоном.

Для входа на уровень доступа «Оператор» используйте код 1111 в меню Права доступа.

Для входа на уровень доступа «Сервисный» используйте код 2222 в меню Права доступа.

Для входа на уровень доступа «Администратор» используйте код 3333 в меню Права доступа.

Элемент главного меню	Элемент вложенного меню 1	Элемент вложенного меню 2	Пояснения
FR 03 EL 15.03.2015. 09:00 Система: норм работа Тек: 22.0 Уст: °C			Заголовок экрана запуска Можно выбрать из 5 различных шаблонов (Изменяется в меню Конфигурация на уровне администратора).
→ Режим работы	→ Режим работы	Режим работы Авто	Задаёт один из режимов работы: «Авто», «Низкая скорость ручной», «Высокая скорость ручной» или «Выкл.».
		Время работы ПВ: 0 ч. ВВ: 0 ч.	Число часов работы двигателей. ПВ — приточный вентилятор ВВ — вытяжной вентилятор
	→ Выбранные функции	Режимы управления Reg t вытяжки возд Управление вентилятором Расход/давление/ ручное управление	Тип управления температурой, на который настроен агрегат. Тип управления вентилятором, на который настроен агрегат.

Элемент главного меню	Элемент вложенного меню 1	Элемент вложенного меню 2	Пояснения
		Нагрев: вода Теплообменник: пластинч./рот. Охлаждение: не подключено	Выбранный тип нагревателя. Выбранный тип теплообменника. Выбранный тип охладителя.
		Естеств охл вкл: Нет	Состояние функции естественного охлаждения.
		Дежурный режим Активно: Нет Контроль CO ₂ /VOC вкл Никогда	Состояние функции дежурного режима. Состояние функции контроля CO ₂ /VOC.
		П/пожарный клапан Выключен Работа при пожаре Выключено	Состояние противопожарного клапана при включенной пожарной тревоге.
		Защита от замораживания Активно Рекуперация холода Да	Состояние функции защиты от замораживания. Состояние функции рекуперации холода.
		Внешняя уставка Выключен	Состояние внешней уставки.
	→ Журнал аварий		Журнал со списком аварийных сигналов с указанием даты и времени. Перемещение вниз и вверх по списку осуществляется с помощью кнопок ↑↓.
	→Вход/выход	→AI	Состояние аналоговых входов.
		→AI exp3	Состояние аналоговых выходов для модуля расширения. Видимость только для противоточных/перекрестноточных систем с подключенным модулем давления
		→DI	Состояние дискретных входов.

Элемент главного меню	Элемент вложенного меню 1	Элемент вложенного меню 2	Пояснения
		→UI Универсал входы	Состояние универсальных аналоговых или дискретных входов.
		→UI exp3	Состояние универсальных аналоговых выходов для блока расширения. Видимость только для противоточных/перекрестноточных систем с подключенным модулем давления
		→AO	Состояние аналоговых выходов.
		→DO	Состояние дискретных выходов.
→Температура	t вытяжн воздуха Фактич. : °C Уставка : 22,0 °C		Выбранный режим управления температурой (по умолчанию t ВЫТЯЖНОГО воздуха). Фактическая температура в выбранном режиме управления. Уставка температуры для выбранного режима управления.
		При каскадном регулировании Устав. макс/мин приточн. Макс. : 30 °C Мин. : 14,0 °C	Устанавливает максимальную и минимальную допустимую температуру приточного воздуха при каскадном регулировании. Для изменения настроек требуется вход на сервисный уровень.

Элемент главного меню	Элемент вложенного меню 1	Элемент вложенного меню 2	Пояснения
	<p>t наружная: °C</p> <p>t приточного воздуха</p> <p>Фактич.: °C</p> <p>Уставка: 18 °C</p>	<p>Нейтральная зона</p> <p>0,0 °C</p>	<p>Фактическая температура наружного воздуха.</p> <p>Фактическая температура приточного воздуха.</p> <p>Расчетная уставка температуры приточного воздуха. Выходной сигнал контроллера выбросного воздуха создает значение уставки для контроллера приточного воздуха.</p> <p>Нейтральная зона устанавливается в диапазоне около значения уставки.</p> <hr/> <p>Примечание.</p> <p>Более подробные сведения см. в руководстве к вентиляции Corrigo E.</p> <hr/>
	<p>Защита от заморажив</p> <p>Реал: °C</p>		<p>Фактическая температура воды в водяном нагревателе. (доступно только в агрегатах типа HW)</p>
	<p>КПД утилизатора</p> <p>Фактич.: %</p> <p>Утилизатор тепла</p> <p>Фактич.: 100 %</p>		<p>Текущий КПД утилизатора тепла.</p> <p>Эта функция рассчитывает КПД утилизатора тепла в процентах, если выходной сигнал к утилизатору превышает 5 %, а наружная температура ниже 10 °C.</p> <p>КПД рассчитывается, исходя из температур наружного, вытяжного и воздуха после рекуператора.</p> <p>Если сигнал управления ниже 5 % или наружная температура выше 10 °C, на экран выводится значение 0 %.</p> <p>Состояние выходов теплообменника.</p>
	<p>Темп. для расчета КПД</p> <p>Факт.: NaN C</p>		<p>Представленная температура для расчета КПД приточного воздуха.</p>

Элемент главного меню	Элемент вложенного меню 1	Элемент вложенного меню 2	Пояснения
→Управл вентилятором			Этот параметр меню становится доступным, если агрегат настроен на регулирование расхода, давления или ручное регулирование частоты.
	Ручн. регулирования частоты ПВ Выход: %		Ручн. регулирование частоты. Вентиляторы управляются путем установки фиксированной частоты выходного сигнала. Этот параметр меню становится доступным, если агрегат настроен на ручное регулирование частоты.
		Ручн. регулирования частоты ПВ Выход 1/1: 75 % Выход 1/2: 50 %	
		Выход с комп. по наружн. воздуху -20 °С = 0 м ³ /ч 0 °С = 0 м ³ /ч Фактич. комп: 0 м ³ /ч	
	Ручн. регулирование частоты ВВ Выход: %		
		Ручн. регулирование частоты ВВ Выход 1/1: 75 % Выход 1/2: 50 %	
		Выход с комп. по наружн. воздуху -20 °С = 0 м ³ /ч 0 °С = 0 м ³ /ч Фактич. комп: 0 м ³ /ч	

Элемент главного меню	Элемент вложенного меню 1	Элемент вложенного меню 2	Пояснения
	Управл. расходом ПВ Фактич.: м ³ /ч Уставка: м ³ /ч		Значение потока для приточного вентилятора (управление постоянным потоком воздуха). Отображается, только если агрегат настроен на «Регулирование по расходу» (CAV).
		Управл расходом ПВ Выс скор: 1100 м ³ /ч Низ скор: 550 м ³ /ч	Устанавливает высокую (1/1) или пониженную (1/2) скорость потока воздуха для приточного вентилятора.
		Уст. наружн. комп. -20 °C = 0 м ³ /ч 0 °C = 0 м ³ /ч Фактич. комп: 0 м ³ /ч	Определяет компенсацию приточного воздуха по заданной наружной температуре. Компенсация по наружной температуре линейная и задается двумя парами параметров, которые содержат значение компенсации при двух различных наружных температурах. Компенсация может быть положительной и отрицательной. Показывает фактическую компенсацию приточного воздуха.
	Управл расходом ВВ Фактич.: xxx м ³ /ч Устав.: xxx м ³ /ч		Значение потока для вытяжного вентилятора (управление потоком воздуха). Отображается, только если агрегат настроен на «Регулирование по расходу» (CAV).
		Управл расходом ВВ Выс скор: 1100 м ³ /ч Низ скор: 550 м ³ /ч↓	Устанавливает высокую (1/1) или пониженную (1/2) скорость потока воздуха для вытяжного вентилятора.

Элемент главного меню	Элемент вложенного меню 1	Элемент вложенного меню 2	Пояснения
		Уст. наружн. комп. $-20\text{ }^{\circ}\text{C} = 0\text{ м}^3/\text{ч}$ $0\text{ }^{\circ}\text{C} = 0\text{ м}^3/\text{ч}$ Фактич. комп: $0\text{ м}^3/\text{ч}$	Определяет компенсацию вытяжного воздуха по заданной наружной температуре. Компенсация по наружной температуре линейная и задается двумя парами параметров, которые содержат значение компенсации при двух различных наружных температурах. Компенсация может быть положительной и отрицательной. Показывает фактическую компенсацию приточного воздуха.
	Рег давления ПВ Реал: Па Уставка: Па		Фактическое внешнее давление и уставка для приточного вентилятора. Отображается, только если агрегат настроен на регулирование по давлению (VAV).
		Рег давления ПВ Выс скор: 200 Па Низ скор: 100 Па	Определяет уставку внешнего давления для высокой (1/1) и низкой (1/2) скорости вращения приточного вентилятора.
		Компенс по t наружн 1 $-20\text{ }^{\circ}\text{C} = 0\text{ Па}$ $10\text{ }^{\circ}\text{C} = 0\text{ Па}$ Реал комп: 0 Па	Определяет компенсацию давления приточного воздуха при заданной наружной температуре. Компенсация по наружной температуре линейная и задается двумя парами параметров, которые содержат значение компенсации при двух различных наружных температурах. Компенсация может быть положительной и отрицательной. Показывает фактическую компенсацию давления воздуха.
	Рег давления ВВ Реал: Па Уставка: Па		Фактическое внешнее давление и уставка для вытяжного вентилятора. Отображается, только если агрегат настроен на регулирование по давлению (VAV).

Элемент главного меню	Элемент вложенного меню 1	Элемент вложенного меню 2	Пояснения
		Pressure control EAF Выс скор: 200 Па Низ скор: 100 Па	Определяет уставку внешнего давления для высокой (1/1) и низкой (1/2) скорости вращения приточного вентилятора.
		Компенс по t наружн 1 -20 °C = 0 Па 10 °C = 0 Па Реал комп: 0 Па	Определяет компенсацию давления вытяжного воздуха при заданной наружной температуре. Компенсация по наружной температуре линейная и задается двумя парами параметров, которые содержат значение компенсации при двух различных наружных температурах. Компенсация может быть положительной и отрицательной. Показывает фактическую компенсацию давления воздуха.
	Доп. поток ВВ Фактич.: м ³ /ч		Показывает поток вытяжного воздуха
→ Таймеры	→ Время/дата		Установите правильные дату и время. Установите 00:00–24:00 для непрерывной работы. Установка 00:00–00:00 делает период неактивным (приводит к остановке агрегата). Значение высокой скорости приоритетнее значения низкой. Например, если установлены следующие значения: высокая скорость 07:00–16:00 и низкая скорость 00:00–24:00, то агрегат будет работать на высокой скорости с 07:00 до 16:00, а остальное время дня — на низкой.
	→ Таймер выс скорости	Высокая скорость Понедельник Пер 1: 07:00–16:00 Пер 2: 00:00–00:00→ Высокая скорость Понедельник→ Пятница Пер 1: 07:00–16:00 Пер 2: 00:00–00:00	Определяет недельное расписание с понедельника по воскресенье, понедельника по пятницу и расписание праздников для высокой скорости. Для каждого дня может быть задано два периода. Обратите внимание на настройки, указанные в протоколе ввода в эксплуатацию.

Элемент главного меню	Элемент вложенного меню 1	Элемент вложенного меню 2	Пояснения
	→ Таймер низ скорости	<p>Низкая скорость Понедельник Пер 1: 00:00–24:00 Пер 2: 00:00–00:00→</p> <p>Низкая скорость Понедельник-> Пятница Пер 1: 00:00–24:00 Пер 2: 00:00–00:00</p>	<p>Определяет недельное расписание с понедельника по воскресенье, понедельника по пятницу и расписание праздников для низкой скорости. Для каждого дня может быть задано два периода.</p> <p>Обратите внимание на настройки, указанные в протоколе ввода в эксплуатацию.</p>
	→ Внешн сигнал на вкл	<p>Внешн сигнал на вкл</p> <p>60 мин</p> <p>Время раб задержки</p> <p>0 мин</p>	<p>Установите время задержки выключения. Для принудительного запуска агрегата или для перехода на высокую скорость можно использовать дискретные входы, даже если по таймеру режим работы должен быть Выкл или Низкая скорость.</p> <p>Если задано время работы 0, агрегат работает только при замкнутом дискретном входе.</p> <p>Время работы режима задержки отслеживается по параметру «Время раб задержки».</p> <p>В этом меню также можно задать время, что позволяет сократить начальную настройку.</p>
	→ Праздничные даты	<p>Праздники (мм:дд)</p> <p>1:01-01 – 01-02</p> <p>2:01-01 – 01-01</p> <p>3:01-01 – 01-01</p>	<p>Установите до 24 отдельных периодов для праздников в полном году.</p> <p>Праздничный период может включать один или несколько последовательных дней.</p> <p>Даты праздников имеют следующий формат: ММ:ДД.</p> <p>Как только значение текущей даты попадает в период праздника, планировщик начинает использовать настройки для дня недели «Праздник».</p>

Элемент главного меню	Элемент вложенного меню 1	Элемент вложенного меню 2	Пояснения
→ Ручное/Авто управл			<p>В этом меню можно вручную управлять режимом работы всех настроенных выходных сигналов и некоторого количества функций управления.</p> <p>Выходному сигналу контроллера приточного воздуха можно вручную задать (параметр «Ручное/Авто управл») любое значение от 0 до 100 %. Выходные сигналы температуры изменяются так же, как в режиме «Авто». Кроме того, можно вручную управлять каждым из выходных сигналов температуры по отдельности.</p> <p>Поскольку работа любого из выходов в режиме ручного управления нарушает штатную схему управления, при переводе одного из выходов в такой режим срабатывает сигнализация.</p>
	Регулятор t приточн Авто Ручн уст: 0,0		<p>Установите режим контроллера температуры приточного воздуха: Авто, Ручное или Выкл.</p> <p>Установите значение выходного сигнала в интервале от 0 до 100 %.</p> <p>Если выходы Y1, Y2 и Y3 работают в автоматическом режиме, они будут следовать сигналам в соответствии со значениями разделения.</p>
	ПВ: Авто Ручн уст: 0,0		<p>Установите значение выходного сигнала для ПВ (приточного вентилятора): Авто, Ручной, Ручная низк скор или Ручная выс скор.</p>
	ВВ: Авто Ручн уст: 0,0		<p>Установите значение выходного сигнала для ВВ (вытяжного вентилятора): Авто, Ручной, Ручная низк скор или Ручная выс скор.</p>
	Нагрев Авто Ручн уст: 100.0		<p>Определяет режим нагрева: Авто, Ручной или Выкл.</p> <p>Устанавливает производительность вручную в интервале от 0 до 100%.</p>

Элемент главного меню	Элемент вложенного меню 1	Элемент вложенного меню 2	Пояснения
	Утилизатор Авто Ручн уст: 0.0		<p>Определяет режим управления ротором теплообменника: Авто, Ручной или Выкл.</p> <p>Устанавливает производительность вручную в интервале от 0 до 100%.</p>
	Охлаждение Авто Ручн уст: 0.0		<p>Определяет режим охлаждения: Авто, Ручной или Выкл.</p> <p>Устанавливает производительность вручную в интервале от 0 до 100%.</p> <hr/> <p>Примечание.</p> <p>Для отображения этого элемента требуется его активация.</p> <hr/>
	ЦН нагревателя Авто		Установите режим управления насосом нагревателя: Авто, Вкл или Выкл
	P1-Охлаждение Авто		Определяет режим управления насосом охлаждения: Авто, Вкл. или Выкл.
	П/пожар кл Авто		<p>Определяет режим работы противопожарного клапана: Авто, Открыт или Закрыт</p> <hr/> <p>Примечание.</p> <p>Для отображения этого элемента требуется его активация.</p> <p>Конфигурация противопожарного клапана производится на уровне администратора</p> <hr/>
	Клапан наружного воздуха Авто		Определяет режим работы клапана наружного воздуха: Авто, Открыт или Закрыт.
	Вытяж клап Авто		Определяет режим работы клапана выбросного воздуха: Авто, Открыт или Закрыт.

Элемент главного меню	Элемент вложенного меню 1	Элемент вложенного меню 2	Пояснения
	Доп выход управл Y4 Авто Ручн уст: 0,0		Установите режим дополнительного выхода управления: Авто, Ручной или Выкл. Отображается только на агрегатах Torvex SC.
	Доп. выход управл. Y5 Авто Ручн. уст.: 0,0		Определяет режим дополнительной последовательности управления: Авто, Ручной или Выкл. Не используется в настройках по умолчанию.
→ Параметры регулиров			В этом меню доступны настройки активированных функций. В зависимости от настроек, заданных в меню конфигурации, некоторые из возможных вариантов могут не отображаться.
	→ Регулир температуры	Reg t приточн возд П-диапаз: 33,0 °C И-время: 100,0 сек	Определяет П-диапазон и И-время для функции регулирования темп-ры приточного воздуха. Примечание. Более подробные сведения см. в руководстве к вентиляции Corrigo E.
		Reg t вытяжн возд П-диапаз: 100,0 °C И-время: 300,0 сек	Определяет П-диапазон и И-время для функции регулирования темп-ры вытяжного воздуха. Примечание. Более подробные сведения см. в руководстве к вентиляции Corrigo E.
		Режим остановки П-диапаз: 100,0 °C И-время: 100,0 сек	Определяет П-диапазон и И-время для функции остановки. Примечание. Более подробные сведения см. в руководстве к вентиляции Corrigo E.

Элемент главного меню	Элемент вложенного меню 1	Элемент вложенного меню 2	Пояснения
		<p>→ Защита от заморажив</p> <p>Включен</p> <p>Уставка остан: 25,0 °C</p> <p>Актив П-диап: 5,0 °C</p>	<p>Состояние защиты от замораживания.</p> <p>Когда активный режим переключен в состояние «Выкл».</p> <p>Отключающий преобразователь будет управлять выходом нагрева для поддержания постоянной задаваемой температуры датчика защиты от замораживания для змеевика горячей воды.</p> <p>Если температура защиты от замораживания падает ниже уровня тревоги защиты от замораживания + задаваемого П-диапазона для защиты от замораживания, усилится внутренний сигнал и обеспечит открытие клапана нагрева, чтобы предотвратить замерзание змеевика горячей воды.</p>
		<p>Быстрая остановка по тревоге защиты от замораживания</p> <p>Да</p>	<p>Определяет активацию быстрой остановки агрегата при угрозе замораживания: Да или Нет.</p>
		<p>Sequency with frost protection</p> <p>Y1-Нагрев</p>	<p>Управление защитой от замерзания.</p> <p>Доступно для режимов Y1-Нагрев, Доп выход управл Y4или на Y1 и Y4.</p>
	<p>→ Регулирование расхода вент. или давления вент.</p>		<p>Отображается, только если выбрано Управл вентилятором.</p>
		<p>Управл расходом ПВ</p> <p>П-диапаз: 2160,0 м³/ч</p> <p>И-время: 40,0 сек</p> <p>Мин выход: 0 %</p>	<p>Определяет П-диапазон, И-время и минимальную производительность для приточного вентилятора, если агрегат настроен на Регул по расходу. Вместо этого может использоваться Регул по давлению, если задана соответствующая конфигурация.</p>

Элемент главного меню	Элемент вложенного меню 1	Элемент вложенного меню 2	Пояснения
		Управл расходом ВВ П-диапаз: 2160,0 м ³ /ч И-время: 40,0 сек Мин выход: 0 %	Определяет П-диапазон, И-время и минимальную производительность для вытяжного вентилятора, если агрегат настроен на Регул по расходу. Вместо этого может использоваться Регул по давлению, если задана соответствующая конфигурация.
	→ Аварийные параметры	→ Предельна раб парам	Определяет предельные рабочие параметры и допустимые отклонения для различных функций.
		→ Задержки авар сигнал	Определяет задержки аварийной сигнализации и допустимые отклонения для различных функций.
		→ Таймер замены фильтр	Сброс аварийного сигнала.(по фильтру)
	Вернуть заводские настройки: Нет Вернуть настройки пользователя: Нет		В этом меню можно восстановить все ранее сохраненные заводские или пользовательские настройки. Выберите Да или Нет.
	Сохранить настройки пользователя Нет		Текущую конфигурацию можно сохранить в отдельной области памяти, а затем восстановить с помощью предыдущего меню («Вернуть настройки пользователя») Выберите Да или Нет.
Темно-серая область, войдите на уровень администратора с кодом 3333			
→ Конфигурация	→ Входы/выходы		Настройка входов и выходов.
	→ Настройки датчиков		Настройка типов датчиков и диапазона управления.

Элемент главного меню	Элемент вложенного меню 1	Элемент вложенного меню 2	Пояснения
	→ Режимы управления	Режимы управления Режим: Reg t вытяжки возд	Определяет тип функции регулирования температуры для агрегата. Возможные варианты: Reg t в помещении, Reg t вытяжн возд, Reg t помещ. с компенс., Reg t вытяж с компенс., Reg t приточн. возд., Reg t прит с компенс. Reg t вытяжн/приточн →(переключение между двумя режимами в зависимости от наружной темп-ры), Reg t помещ./приточн. →(переключение между двумя режимами в зависимости от наружной темп-ры),
	Управл вентилятором		
	→ Extra sequency Y4	Topvex SC: Mode extra sequence Y4 Вкл с рекупер холода	Активно только для агрегатов Topvex SC. Можно выбрать одно из следующих значений: Включен, Включен с утилизацией холода, Включен с управлением энтальпией И Включен с утилизацией холода и управлением энтальпией.
	→ Доп выход управл Y5		Для параметра «Доп выход управл Y5» можно выбрать следующие значения: Активно или Выключен.
	→ Управление насосом	ЦН нагревателя ЦН охладителя	Установите параметры для управления насосом. Если для какого-либо из контуров управления не настроен выходной сигнал управления насосом, эти настройки игнорируются.
	→ Естеств охлаждение	Естеств охл вкл: нет Вкл при t наружной 22 °C	Установите включение естественного охлаждения: Да или Нет. Установите нижний предел наружной дневной температуры для включения функции естественного охлаждения. Температура предыдущего дня должна превышать заданную температуру, чтобы функция естественного охлаждения заработала.

Элемент главного меню	Элемент вложенного меню 1	Элемент вложенного меню 2	Пояснения
		Предел t наружной Высокая: 15,0 °C Низкая: 5,0 °C Мин tпомещ 18 °C	<p>Устанавливает верхний предел наружной ночной температуры для включения функции естественного охлаждения.</p> <p>Устанавливает нижний предел наружной ночной температуры для включения функции естественного охлаждения.</p> <p>Определяет нижний предел температуры в помещении. Чтобы функция естественного охлаждения работала, температура должна иметь значение выше указанного.</p> <p>Если датчики температуры в помещении не подключены, действуют параметры вытяжного воздуха.</p>
		Время вкл/выкл ест Естеств охлаждение Вкл: 0 Выкл: 7	<p>Определяет время включения и выключения естественного охлаждения.</p> <p>Например: Вкл: 0 и Выкл: 6</p> <p>означает, что естественное охлаждение включено с 00:00 по 06:00.</p>
		Блокировка нагрева после естественного охлаждения 60 мин.	<p>Определяет задержку (в минутах) между моментом выключения естественного охлаждения и возможным включением нагрева, т. е. как долго более холодная, чем установленная, температура считается допустимой.</p>
		Использование вентилятора при естественном охлаждении ПВ: 0 % ВВ: 0 %	<p>Определяет скорость вращения вентилятора в процентах от высокой скорости отдельно для каждого вентилятора при естественном охлаждении.</p>
		Датчик t наруж расположен в заборном канале (заборном воздуховоде) Нет	<p>Определяет, помещен ли датчик наружной темп-ры в заборный воздуховод.</p> <p>Выберите Нет или Да.</p> <p>По умолчанию: Нет.</p>

Элемент главного меню	Элемент вложенного меню 1	Элемент вложенного меню 2	Пояснения
	→ Дежурный режим	Дежурный режим Активно: Нет Работа ВВ в дежурном режиме: Да	При использовании функции регулирования температуры воздуха в помещении или вытяжного воздуха можно утилизировать тепло или холод. Минимальное время работы можно задать в интервале от 0 до 720 минут (заводская настройка — 60 минут). Возможные варианты: «Активно: Да или Нет». (Температуры включения и выключения см. в меню «Температура»).
		Мин время работы в дежурном режиме: 60 мин.	Определяет минимальное время работы в дежурном режиме в минутах.
	→ Контроль CO ₂ /VOC	Контроль CO ₂ /VOC вкл Никогда Тип: Вентилятор Мин время: 60 мин.	Если нагрузка при работе изменяется, скоростями вращения вентиляторов можно управлять на основе данных о качестве воздуха, определяемых датчиком CO ₂ /VOC. Дополнительные сведения см. в руководстве Corriго Определяет включение: Никогда, Всегда или Если таймер выкл. Задайте объект для регулирования. Выберите тип «Вентилятор» Определяет минимальное время включения агрегата посредством функции CO ₂ /VOC.
		Вкл при концентрации Низк скор: 800 ppm Выс скор: 1000 ppm Дифференц: 160 ppm	Определяет уровень активации на низкой скорости. Определяет уровень активации на высокой скорости. Определяет допустимое значение дифференц.
		Последовательность для контроля CO ₂ : Y2 рекуператор	Контроль CO ₂ /VOC может использоваться вместе со смесительными клапанами. Выберите для использования один из выходов Y2, Y4 или оба вместе.

Элемент главного меню	Элемент вложенного меню 1	Элемент вложенного меню 2	Пояснения
	→ П/пожарная функция	П/пожарный клапан Выключен Работа при пожаре Выключено	Для входа пожарной сигнализации можно выбрать один из следующих режимов: Выключен, Нормально закрыт или Нормально открыт. Выбор режима работы при аварии: Выключ, Безостановочная работа, Нормальная работа, Только ПВ или Только ВВ
		Вход авар пож Нормально разомкнут Прогон клапана Нет	Для входа пожарной сигнализации можно выбрать один из следующих режимов: Нормально закрыт или Нормально открыт. Вход пожарной сигнализации также доступен для настройки при помощи цифровых входов. Помните, что дважды измененный сигнал может привести к созданию ошибки функционирования. Активация режима тестирования противопожарного клапана: Нет, Да работа системы или Да режим остановки. Установка параметров тестирования клапана в подменю.
	→ Размораживание теплообменника	Размораживание теплообменника Да	Этот раздел относится к агрегатам с противоточными перекрестноточными и теплообменниками. Определяет, будет ли использоваться функция размораживания теплообменника Да/Нет.

Элемент главного меню	Элемент вложенного меню 1	Элемент вложенного меню 2	Пояснения
		<p>Байпас: Вкл.</p> <p>останов. размораживание: Вкл.</p> <p>Темп. активации: 0,0 °C</p> <p>Темп. останов. ПВ: -8,0 °C</p>	<p>Этот раздел относится к агрегатам с противоточными перекрестноточными и теплообменниками.</p> <p>Размораживание теплообменника разрешается при помощи байпаса Вкл./Выкл.</p> <p>Размораживание теплообменника разрешается путем остановки приточного вентилятора (ПВ) Вкл./Выкл.</p> <p>Предельное значение наружной температуры для функции размораживания.</p> <p>Предельное значение наружной температуры для принудительной остановки размораживания, блокировка размораживания байпаса.</p>
		<p>Уставка отклон. давл.: 50 %</p> <p>Гист. остановки: 60 %</p> <p>Текущ. уставка: xxx Па</p> <p>Ручн. калибр.: Выкл.</p>	<p>Этот раздел относится к агрегатам с противоточными перекрестноточными и теплообменниками.</p> <p>Процентная уставка отклонений давления для начала оттаивания.</p> <p>Процентное уменьшение отклонений давления для отмены оттаивания.</p> <p>Приводится текущая уставка для оттаивания.</p> <p>Примечание! Значение может изменяться в зависимости от воздушного потока.</p> <p>Ручная калибровка Вкл./Выкл. для выполнения новой калибровки вручную.</p> <p>Примечание. Рекомендуется выполнять эту операцию при сухом теплообменнике и нормальном воздушном потоке.</p>

Элемент главного меню	Элемент вложенного меню 1	Элемент вложенного меню 2	Пояснения
	→ Рекуперация холода	Рекуперация холода Да Предел охлаждения: 2,0 °C	Определяет включение рекуперации холода: Да или Нет. Определяет ограничение охлаждения (разницу между температурой вытяжного и наружного воздуха, при которой включается рекуперация холода).
	→ Внешняя уставка	Внешняя уставка Выключен Мин. уставка: 12.0 °C Макс. уставка: 30.0 °C	Можно подключить внешний датчик уставки. Датчик уставки должен работать в соответствии с кривой сопротивления RT1000. Диапазон уставки может быть ограничен.
	→ Аварийные параметры	Alarm no (1-100) (№ сигнала (1-100)): 1 Run Error Supply Air (ПВ неисправен)	
	→ Подключение	Режим порт1 Подчиненный Функция модуля расширения Подчиненный	Выбор режима обмена данными: Подчиненный, Модуль расширения, Частотн преобразоват, Выносной дисплей, Расширение и преобразователь частоты или Модуль и дисплей.
		→ Режим порт2 Модуль и дисплей	
		PDTxxC-2	Сдвоенный преобразователь давления.
		Модуль расширения 1 Отсутствует Модуль расширения 2 Отсутствует Модуль расширения 3 PDTxxC-2 Модуль расширения 4 PDTxxC-2	

Элемент главного меню	Элемент вложенного меню 1	Элемент вложенного меню 2	Пояснения
→ Права доступа	→ Вход	Вход Введите пароль xxxx Текущ уровень : нет	Выполните вход на уровень доступа «Сервис» с помощью 4-значного цифрового кода. После входа на нужный уровень перейдите в предыдущее меню, дважды нажав стрелку «Влево» на панели управления. Заводской код для перехода на уровень доступа «Сервисный» — 2222. Возврат на уровень оператора: 1111. Для ввода кода системного уровня: 3333.
	→ Выход	Выход? Нет Текущ уровень :Нет	Выполните Выход с уровня администратора, изменив вариант Нет на Да с помощью кнопки «ОК» и кнопок «Вверх / Вниз». Автоматический выход из системы выполняется через 6 минут бездействия.
	→ Сменить пароль	Сменить пароль для Уровень :Нет Новый пароль xxxx	Задайте новый пароль для уровня. Это можно сделать только войдя на уровень доступа «Сервисный».

4.4 Описание функции естественного охлаждения

Функция используется в теплое время для сохранения энергии, т. к. использует холодный наружный воздух (например, для охлаждения здания ночью, уменьшая, таким образом, необходимость охлаждать здание днем).

Примечание.

Следующие условия имеют место только после активации функции естественного охлаждения в меню.

Естественное охлаждение включается только при выполнении перечисленных ниже условий.

Условия включения:

- С момента последнего пуска агрегата прошло не более 4 суток.
- Наружная температура во время последнего запуска превышала значение уставки (+22°C).
- Текущее время попадает в интервал от 00:00 до 07:00 (настраивается).
- Таймеры высокой скорости, задержка на выключение и внешняя остановка выключены.
- Таймер будет включен в течение последующих 24 часов.

Датчики агрегата измеряют ночную температуру (в помещении и на улице) в течение трех минут в заданное время в момент пуска вентиляторов. При выполнении указанных условий запускается функция естественного охлаждения, в противном случае агрегат переходит обратно в состояние выключения.

Если датчик наружной температуры не помещен в заборный воздуховод и выбран датчик температуры в помещении, агрегат не перейдет в режим естественного охлаждения, пока температура не попадет в интервал между температурами включения и выключения естественного охлаждения.

Ниже перечислены условия выключения.

- Наружная температура превышает заданное максимальное значение (+18°C) или ниже минимального значения (угроза конденсации при +10°C).
- Температура комнатного (вытяжного) воздуха ниже заданного значения выключения (+18°C).
- Включен один из таймеров высокой скорости, внешняя остановка или задержка на выключение.
- Более позднее, чем 07:00, время.

Если через три минуты условия выключения будут удовлетворены, агрегат снова выключится. В противном случае работа не будет прекращена до удовлетворения условий выключения.

Когда естественное охлаждение включено, вентиляторы работают на средней скорости либо на заданном значении для управления давлением или расходом, а дискретный выход Естественное охлаждение активно. Выходы Y1 – нагрев, Y2 – теплообменник и Y3 – охладитель выключены. После включения естественного охлаждения выход нагрева блокируется на 60 минут (время настраивается). При использовании естественного охлаждения задается поправка по отношению к стандартной уставке управления вентиляцией.

5 Техническое обслуживание

5.1 Важно

Опасно

- Перед выполнением технического обслуживания или работ с электрооборудованием всегда отсоединяйте агрегат от сети питания!
- Все электрические соединения должны выполняться уполномоченными специалистами в соответствии с региональными правилами и нормативными документами.

Предупреждение

- Даже после отключения сетевого питания агрегата существует риск травмирования вращающимися деталями до их полной остановки.
- При монтаже и техническом обслуживании берегитесь острых кромок. Работайте в защитной одежде.

5.2 Интервалы технического обслуживания

Ниже в таблице указаны рекомендуемые интервалы технического обслуживания агрегата и системы вентиляции в целом. Длительность срока службы агрегата во многом зависит от соблюдения интервалов технического обслуживания и от проведения обслуживания согласно данному руководству по эксплуатации и техобслуживанию. Тщательное своевременное техническое обслуживание является одним из условий гарантийного обслуживания.

Тип технического обслуживания	Раз в год	По необходимости
Очистка теплообменника.	X	
Очистка вентиляторов.	X	
Очистка вытяжных жалюзийных решеток и диффузоров приточного воздуха.		X
Очистка наружного воздухозаборника.	X	
Очистка системы воздуховодов.		X ¹

1. Или в соответствии с региональными правилами и нормативными документами

5.3 Руководство по техническому обслуживанию

5.3.1 Замена фильтров приточного и вытяжного воздуха

Мешочные фильтры не подлежат очистке. Их заменяют по мере необходимости. Новые фильтры можно заказать в компании Systemair. Время наработки между заменами фильтров зависит от чистоты воздуха в месте установки. Необходимость смены фильтров указывается дифференциальным реле давления. Это реле включает сигнализацию на панели управления.

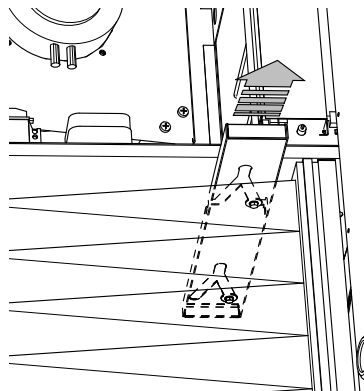
В этом случае необходимо выполнить перечисленные ниже действия.

1. Замените фильтры на новые согласно приведенным ниже указаниям.
2. Квитируйте сигнализацию, нажав красную кнопку на панели управления (поз. 1 на рисунок 4), а затем кнопку «ОК» (поз. 4 на рисунок 4).
3. Выберите →Квитировать нажатием кнопки «ОК».

Процедура извлечения фильтров описана ниже.

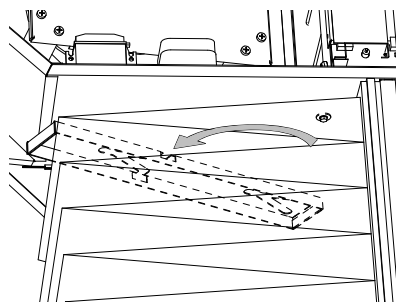
1

Освободите раму фильтра, потянув за опорные планки фильтра.



2

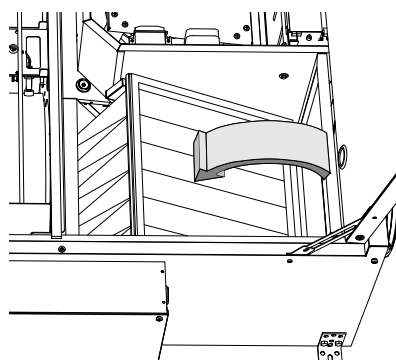
Наклоните опорные планки назад.



3

Теперь можно сдвинуть фильтр и его раму назад. Это может оказаться очень полезно, если недостаточно пространства спереди агрегата, а также в случае использования сдвижной двери.

После этого фильтр можно извлечь из агрегата.



4

Вставьте новый фильтр и прикрепите его к внутренней стороне впускного отверстия с помощью опорных планок.

Фильтр должен быть плотно притянут по всему периметру рамы.

5.3.2 Проверка теплообменника

В ходе длительной эксплуатации в рекуператоре может скопиться много пыли (поз. 5, рисунок 1), которая может препятствовать воздушному потоку. Для поддержания производительности установки следует регулярно чистить теплообменник. Теплообменник агрегата Topvex FR03–11 можно извлекать наружу. Для очистки используйте горячую мыльную воду или сжатый воздух. Не применяйте чистящие средства, содержащие аммиак.

Примечание.

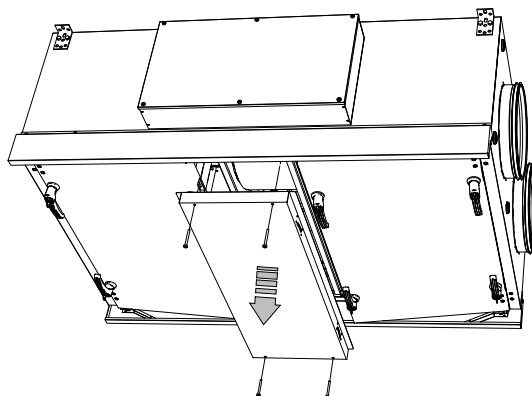
Не допускайте попадания влаги в двигатель ротора.

5.3.2.1 Демонтаж блока теплообменника из агрегатов, смонтированных на потолке

1

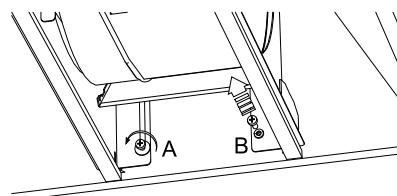
Снимите крышку теплообменника, находящуюся посередине агрегата, отвинтив четыре винта по ее углам.

Снятие крышки возможно только после открытия обеих инспекционных дверец.



2

Блок теплообменника крепится четырьмя винтами, по два с каждой стороны (блоки теплообменника моделей FR08 и FR11 крепятся восемью винтами, по четыре с каждой стороны). Перед демонтажем теплообменника проверьте силу затяжки винта с маркировкой «А». Полностью отвинтите винт с маркировкой «В» (см. рисунок). Затем осторожно ослабьте винт «А» ровно настолько, чтобы рама теплообменника могла двигаться по направляющим.



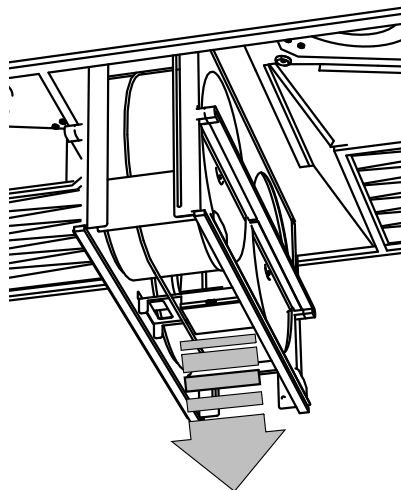
3

Выдвиньте блок теплообменника до конца направляющих.



Предупреждение

Блок теплообменника тяжелый. При его извлечении для технического обслуживания применяйте подходящее опорное устройство!



4

По завершении очистки и технического обслуживания задвиньте блок теплообменника на место и плотно затяните все винты.

5.3.2.2 Демонтаж блока теплообменника из напольных агрегатов

1

Полностью вывинтите все винты, придерживая блок теплообменника.

2

Извлеките блок теплообменника, поднимая его вертикально вверх.



Осторожно

Блок теплообменника тяжелый. Применяйте подходящее подъемное устройство или задействуйте достаточное количество персонала для его извлечения из агрегата.

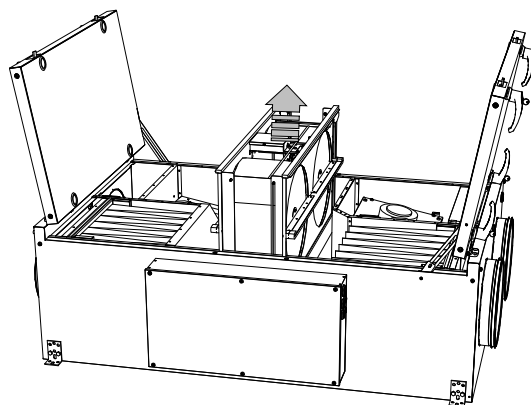


Таблица 2: Масса блока теплообменника

Модель	Масса блока теплообменника, кг
FR03	31
FR06	43
FR08	55
FR11	71

5.3.3 Проверка вентиляторов

5.3.3.1 Проверка вентиляторов

Даже при надлежащем техническом обслуживании (например, замене фильтров) пыль и смазка могут постепенно накапливаться внутри вентиляторов (поз. 1 и 2, см. рисунок 1), снижая их производительность.

Для того чтобы демонтировать вентиляторы, нужно ослабить четыре винта на его корпусе (см. рисунок 5). Торвех FR06–11 оснащены опорной рамкой, которая снимается путем отвинчивания четырех винтов. Вентиляторы можно чистить тканью или мягкой щеткой. Не используйте воду. Для удаления стойких загрязнений можно использовать уайт-спирит. Перед установкой вентилятора на место тщательно высушите его.

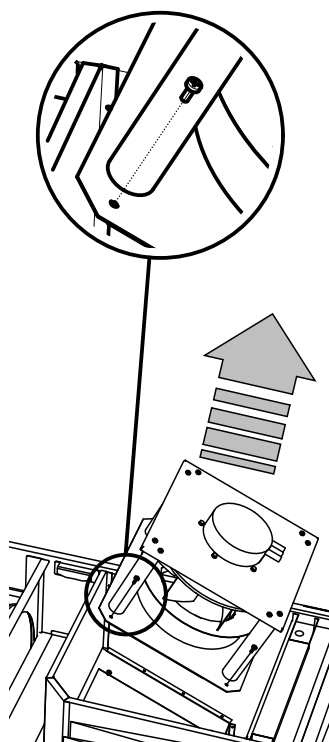


Рис. 5 Демонтаж вентиляторов

5.3.4 Очистка жалюзи вытяжных отверстий и входных диффузоров

Система подает очищенный наружный воздух в здание и удаляет использованный воздух наружу через систему воздуховодов, диффузоры и жалюзийные отверстия. Диффузоры и жалюзийные заслонки смонтированы на потолках и стенах в спальнях, гостиной, помещениях с повышенной влажностью, туалетах и т. д. Снимите диффузоры и жалюзийные заслонки и вымойте их горячей мыльной водой. Диффузоры и жалюзийные отверстия следует устанавливать на прежнее место изначальным способом во избежание разбалансировки системы.

5.3.5 Проверка наружного воздухозаборника

Решетка воздухозаборника может засориться листьями и другими загрязнениями, что приведет к уменьшению производительности агрегата. Проверяйте и при необходимости чистите решетку воздухозаборника два раза в год.

5.3.6 Проверка системы воздуховодов

Даже при регулярной замене фильтров в системе воздуховодов могут накапливаться отложения пыли и смазки, снижая производительность установки. Поэтому в случае необходимости воздуховоды следует чистить и менять. Стальные воздуховоды можно чистить щеткой, смоченной горячей мыльной водой, через отверстия диффузоров и жалюзийных решеток или через специальные смотровые люки системы воздуховодов (если предусмотрены).

5.3.7 Замена внутренней батареи

Примечание.

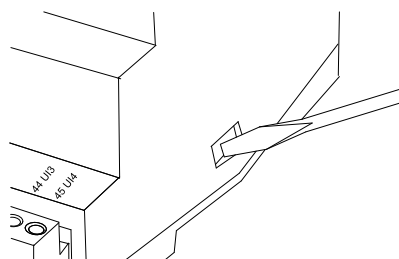
Для выполнения данной операции следует применять защиту от электростатического разряда, например, надевать заземленный антистатический браслет!

Активация аварийного сигнала «Внутренняя батарея» и загоревшийся красный индикатор батареи свидетельствуют о разряде батареи, питающей часы реального времени и память программ. Процедура замены батареи описана ниже. Резервный конденсатор подает питание в память и часы по крайней мере в течение 10 минут после отключения питания. Таким образом, если замена батареи займет менее 10 минут, не нужно будет перезагружать программу и настраивать часы.

Тип батареи — CR2032.

1

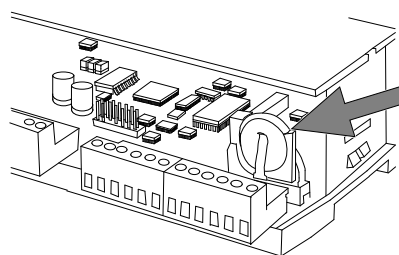
Снимите крышку, отжимая защелки на крышке маленькой отверткой и одновременно сдвигая крышку наружу.



2

Аккуратно возьмите батарею пальцами и извлеките ее вверх из держателя.

Установите новую батарею, плотно вдавив ее в держатель. Перепутать полюса батареи невозможно, так как ее можно вставить единственным способом.



5.4 Поиск и устранение неисправностей

При возникновении проблемы прежде чем обращаться в сервисную организацию, выполните описанные ниже проверки. Всегда проверяйте наличие аварийных сигналов на панели управления.

1. Вентиляторы не запускаются

- Проверьте наличие аварийных сигналов.
- Проверьте исправность плавких предохранителей (поз. 8 на рисунок 3).
- Проверьте настройки панели управления (время, недельное расписание, автоматическое/ручное управление и т. д.).

2. Снижение потока воздуха

- Проверьте настройки для средней и малой скоростей вращения вентиляторов.
- Проверьте открытие заслонок приточного/вытяжного воздуха (если используются).
- Проверьте необходимость замены фильтров.
- Проверьте необходимость очистки диффузоров и жалюзийных решеток.
- Проверьте отверстия диффузоров и жалюзийных решеток.
- Проверьте необходимость очистки вентиляторов и блока теплообменника.
- Убедитесь в отсутствии засорения воздухозаборника или агрегата, установленного на крыше.
- Убедитесь в отсутствии видимых повреждений воздухопроводов и образования в них отложений пыли и других загрязнений.

3. Поступает холодный приточный воздух

- Проверьте значение регулирования температуры на панели управления.
- Проверьте срабатывание термостата защиты от перегрева. При необходимости нажмите красную кнопку на электронагревателе (поз. 9, рисунок 1) с помощью заостренного предмета.
- Проверьте необходимость замены фильтра вытяжного воздуха.
- Проверьте, не остановились ли вентиляторы из-за перегрева. Если да, то это может быть вызвано срабатыванием теплового контакта (отображается как **Авар вент** («Аварийный сигнал вентилятора») на панели управления).

4. Повышенный уровень шума или вибрации

- Убедитесь в том, что агрегат полностью выровнен.
- Очистите крыльчатки вентиляторов.
- Проверьте затяжку винтов, крепящих вентиляторы.

5.4.1 Аварийные сигналы

Список аварийных сигналов можно открыть, нажав кнопку аварийных сигналов (поз. 1, см. рисунок 4). При нажатии на эту кнопку в окне меню отображаются активные не квитированные аварийные сигналы. Индикатор аварийных сигналов (поз. 2 на рисунок 4) мигает, если есть не квитированные аварийные сигналы, и горит постоянно, если есть квитированные, но активные аварийные сигналы. В случае нескольких аварийных сигналов перемещение между ними осуществляется кнопками со стрелками «Вверх / Вниз». Аварийный сигнал можно квитировать или блокировать кнопками «ОК», «Вверх / Вниз». Для отмены и возвращения в начальное меню нажмите кнопку Отменить, а затем кнопку со стрелкой «Влево».

Список возможных аварийных сигналов см. в протоколе ввода в эксплуатацию.

6 Сервис

Перед обращением в сервисную организацию запишите спецификацию и номер продукта с ярлыка (рисунок 6).

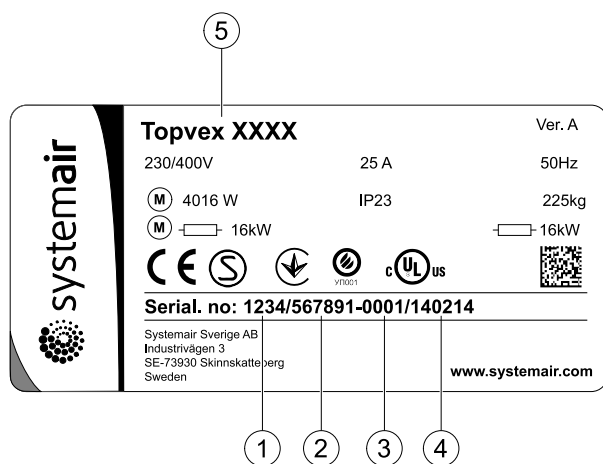


Рис. 6 Ярлык

Позиция	Описание
1	Номер изделия
2	Номер заводского наряда-заказа
3	Порядковый номер
4	Дата производства
5	Код продукта (спецификация продукта)

Systemair AB оставляет за собой право на изменения и уточнения содержания настоящего руководства без предварительного уведомления.



Systemair Sverige AB
Industrivägen 3
SE-739 30 Skinnkatteberg, Sweden

Phone +46 222 440 00

Fax +46 222 440 99

www.systemair.com