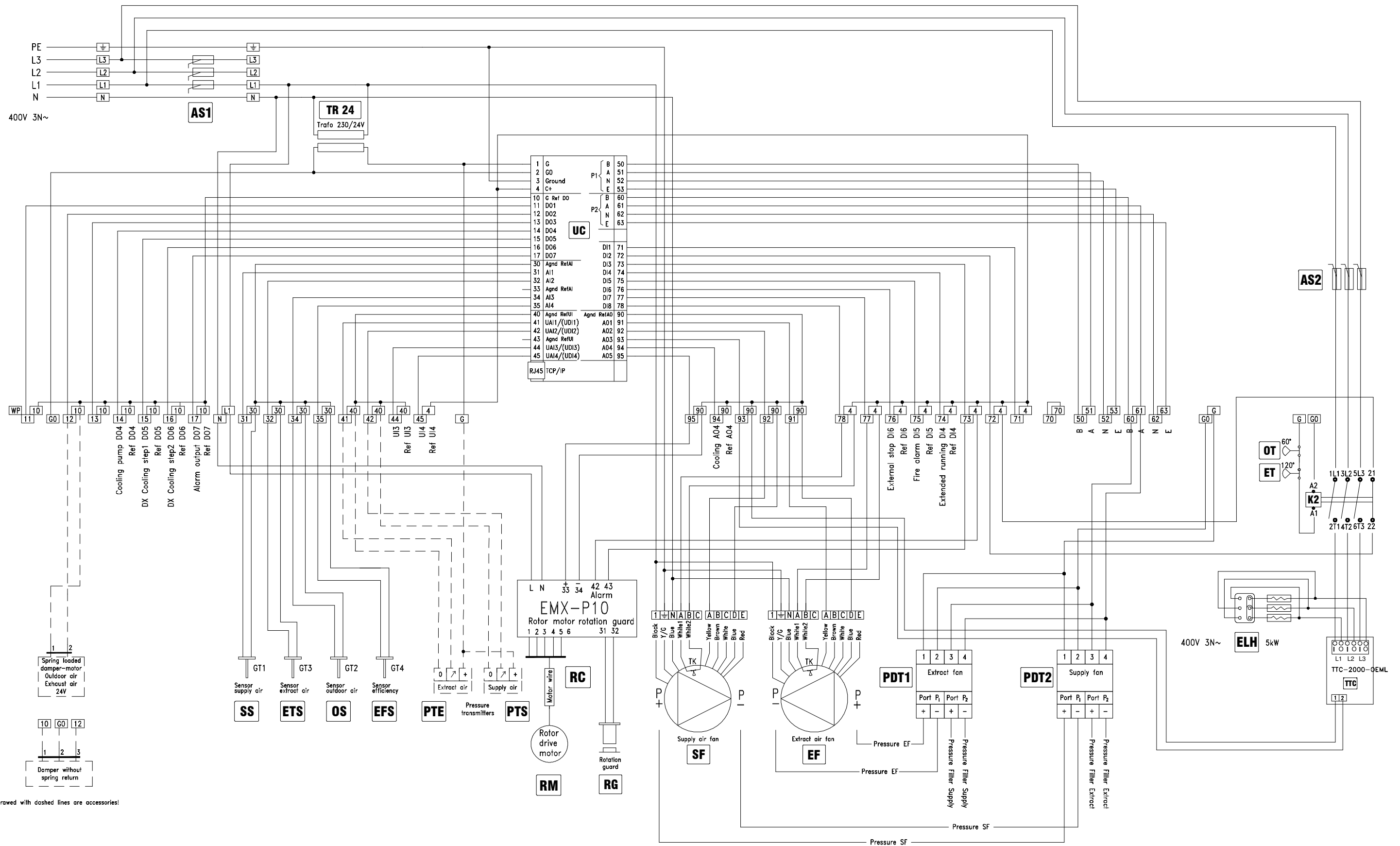


This document must not be copied without our written permission, and the contents thereof must not be imparted to third parties without our written permission. For information, contact your local Systemair office.

Denna handling får ej utgå eller skrivas om utan Systemair AB:s skriftliga medgivande. Kopiering eller utlåning av denna handling utan Systemair AB:s skriftliga medgivande är straffbar. För ytterligare information, kontakta ditt lokala Systemair kontor.



Fuse	FR 03 400V3N~
AS 1	10 A
AS 2	16 A

Nr. No.	Ant. Pc.	Ändring Amendment	Dat. Date	Sign.	Godk. App.	Nr. No.	Ant. Pc.	Ändring Amendment	Dat. Date	Sign.	Godk. App.
---------	----------	-------------------	-----------	-------	------------	---------	----------	-------------------	-----------	-------	------------

Det.-nr. Part.No.	Ant. Pc.	Benämning Name	Material	Mod.-nr Ämne Dimension	Anm. Note
Konstr. / Design	Ritad / Drawn	Kontr. / Checked	Standard	Skala / Scale	Ersätter / Replaces
	DaWi		ISO	1:1	
					Art.-nr. / Art.No.
Wiring diagram Topvex FR 03 EL 400V 3N~					Ersatt av / Replaced by 150507 Rev.
Ritnr. / Drawing No.					WD000087