

MUB/T-S 042 450E4

Артикул **37092**

Version: 50 Hz

Document type: **Технический паспорт**

Document date: **2017-02-20**

Generated by: **Systemair Онлайн Каталог**

Описание

Преимущества:

- Высокая температура перемещаемой среды (до 120°C)
- Многофункциональное применение, например, для кухонной вытяжки
- Модульная система
- Сетевой выключатель на корпусе
- Низкий уровень шума
- Просты в обслуживании и надежны в работе
- Электродвигатель вынесен из потока перемещаемого воздуха

Рекомендации по применению: Вентиляторы MUB/T рекомендуется использовать для кухонной вытяжной вентиляции. Возможность смены направления выхлопа воздуха позволяет адаптировать вентилятор к уже существующим системам вентиляции.

Конструкция: Корпус MUB состоит из алюминиевого каркаса с пластиковыми уголками, усиленными стекловолокном, и съемных панелей с двойными стенками из оцинкованной листовой стали, изолированных минеральной ватой 20 мм. Съемные панели с легкооткрываемым замком позволяют быстро изменить направление воздуха. В корпусе под рабочим колесом установлен масляный коллектор с пробкой для слива масла (диаметром 1"). Автоматический выключатель смонтирован на корпусе.

Двигатель: Используются электродвигатели, соответствующие стандарту IEC, класс энергоэффективности IE2 для двигателей от 750Вт/400В. Рабочее колесо имеет загнутые назад лопатки, выполненные из алюминия. Вентилятор MUB/T применим для постоянной работы при температуре воздуха до 120°C. Электродвигатель вынесен из потока перемещаемого воздуха, защищен решеткой и оснащен встроенными термисторами с выводами для подключения к внешнему устройству защиты.

Регулирование скорости: Скорость регулируется при помощи 5-ти ступенчатого трансформатора, а также изменением способа подключения «треугольник»/«звезда». В моделях с двигателем класса IE2 скорость регулируется только с помощью преобразователя частоты.

Монтаж: Съемные панели корпуса обеспечивают большой выбор вариантов монтажа. В вентиляторах MUB/T воздух подается только перпендикулярно всасываемому воздушному потоку.

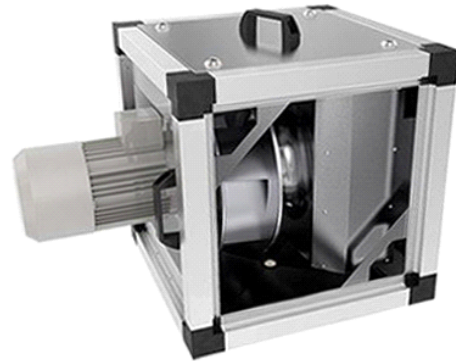
Сертификаты: Сертификаты соответствия РФ и Украины.

Технические данные

Напряжение	230	В
Частота	50	Гц
Фазность	1	~
Входная мощность (P1)	1167	Вт
Ток	5,1	А
Макс. расход воздуха	6602	м³/ч
Частота вращения	1383	1/мин
Максимальная температура перемещаемого воздуха	120	°C
Уровень звукового давления на расстоянии 3м (20м² Сэбин)	50	дБ(А)
Вес	71,3	кг
Класс изоляции	F	
Класс защиты корпуса	54	IP

Принадлежности

Электрические принадлежности



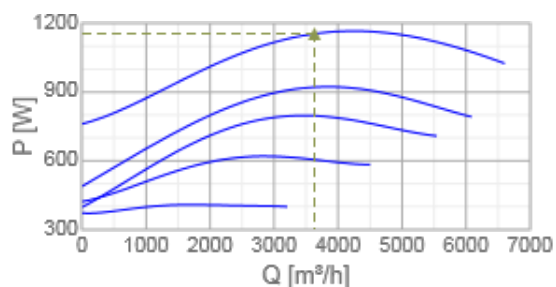
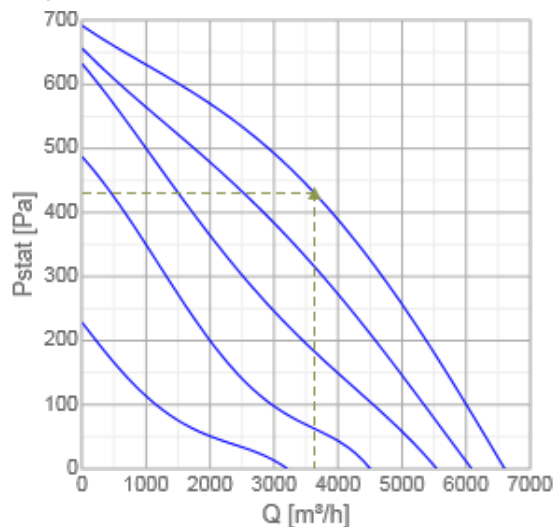
REU 7 Speed control (5007)
 RTRE 7 Speed control (5011)
 TES 070A5 Speed control (9514)
 S-ET 10 Motor Protection (5154)

Принадлежности

UGS 042/500 adapter flex. (4357)
 FGV 042/586-586 flex. conn. (4605)
 SDM Service Door MUB 042 comp. (32572)
 CCM outlet MUB042 d400 (311682)
 CCM outlet MUB042 d500 (311683)
 WSD 042 (730x730x70) complete (31481)
 WSD MUB/T-S short (37497)

Характеристики

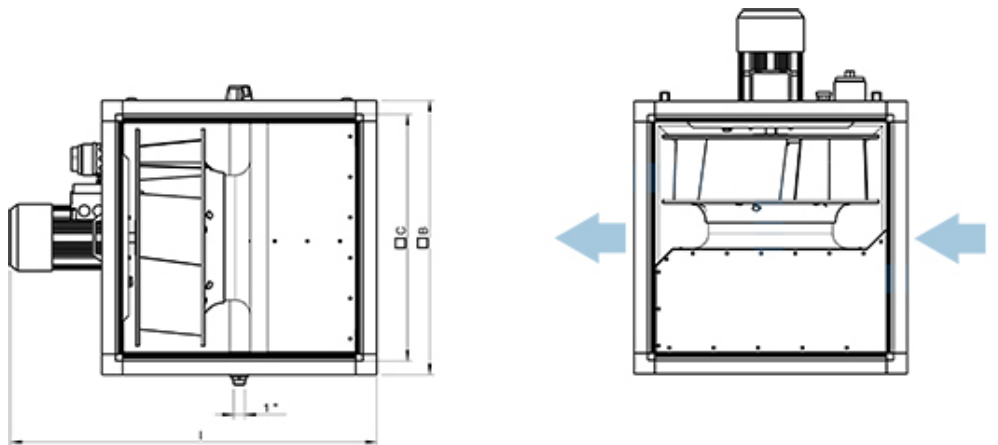
Диаграммы



Гидравлические данные

	Рабочая точка						
	Q [м³/ч]	Ps [Па]	P [Вт]	n [1/мин]	I [А]	SFP [кВт/м³/с]	U [В]
Макс. эффективнос	3631	430	1155	1386	5,04	1,15	230

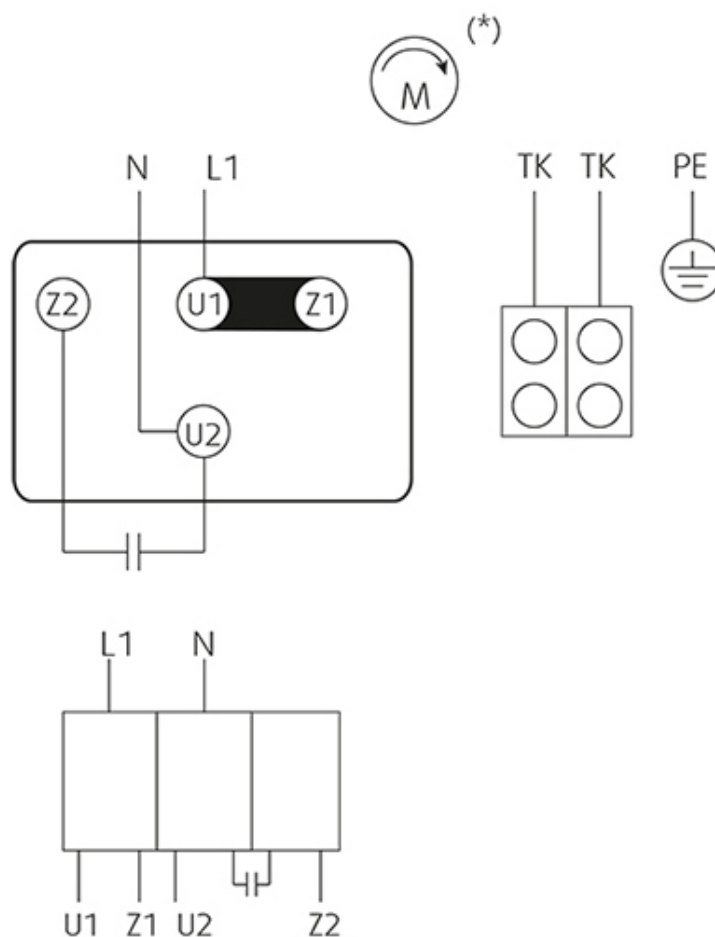
Размеры






* Air direction

□B □C I
 MUB/T-S 042 450E4 670 590 874

Схема подключения



Документация

-  [IMO_MUB_DE-EN-SE-DK-ES-RU_311722.pdf \(5,80MB\)](#)
-  [Operating and maintenance instructions_2010-07.pdf.pdf \(488,24kB\)](#)
-  [EC-declaration of conformity AxZent-KBT-KBR-MUB-K-MUB-T-DVV_DE-EN.pdf \(103,14kB\)](#)

Шумовые характеристики

Октавные полосы частот, Гц

	Hz	Общ.	63	125	250	500	1k	2k	4k	8k
LwA к входу	dB(A)	72	59	61	65	67	66	63	48	51
LwA к выходу	dB(A)	74	61	63	67	69	68	65	60	53
LwA к окружению	dB(A)	57	44	46	50	52	51	48	43	36

Условия испытаний: $qv = 0,92 \text{ м}^3/\text{с}$, $P_s = 440 \text{ Па}$

Д.С.П.



Manufacturers Certificate.pdf (51,93kB)