

Описание

Преимущества:

- Высокая эффективность - низкий уровень шума
- Возможность регулирования скорости
- Встроенные термоконтакты
- Монтаж в любом положении
- Не требуют обслуживания и надежны в работе

Рекомендации по применению: Приточно-вытяжные системы вентиляции, когда необходимо перемещать большие объемы воздуха с относительно высоким статическим давлением и низким уровнем шума.

Конструкция: Корпус KD компактен, изготовлен из оцинкованной листовой стали. На корпусе имеются монтажные скобы для удобного монтажа.

Двигатель: Применяются двигатели с внешним ротором и новым типом диагональных лопастей, что позволяет уменьшить габариты вентиляторов. Для тепловой защиты электродвигатели снабжены встроенными термоконтактами с выводами для подсоединения внешнего устройства защиты.

Регулирование скорости: Скорость вентиляторов можно регулировать с помощью бесступенчатого тиристора или 5-ти ступенчатого трансформатора.

Монтаж: Вентиляторы KD устанавливаются непосредственно в воздуховодах круглого сечения. Монтаж осуществляется под любым углом относительно оси вентилятора, хомуты FK упрощают монтаж и демонтаж, а также предотвращают передачу вибрации на воздуховоды.

Сертификаты: Сертификаты соответствия РФ и Украины



Технические данные

Напряжение	230	В
Частота	50	Гц
Фазность	1	~
Входная мощность (P1)	1392	Вт
Ток	6,16	А
Макс. расход воздуха	8460	м³/ч
Частота вращения	1289	1/мин
Максимальная температура перемещаемого воздуха	60	°С
Максимальная температура перемещаемого воздуха при регулировании	60	°С
Уровень звукового давления на расстоянии 3м (20м² Сэбин)	60,9	дБ(А)
Вес	37	кг
Класс изоляции	F	
Класс защиты двигателя	IP54	IP
Емкость конденсатора	30	мкФ

Принадлежности

Электрические принадлежности

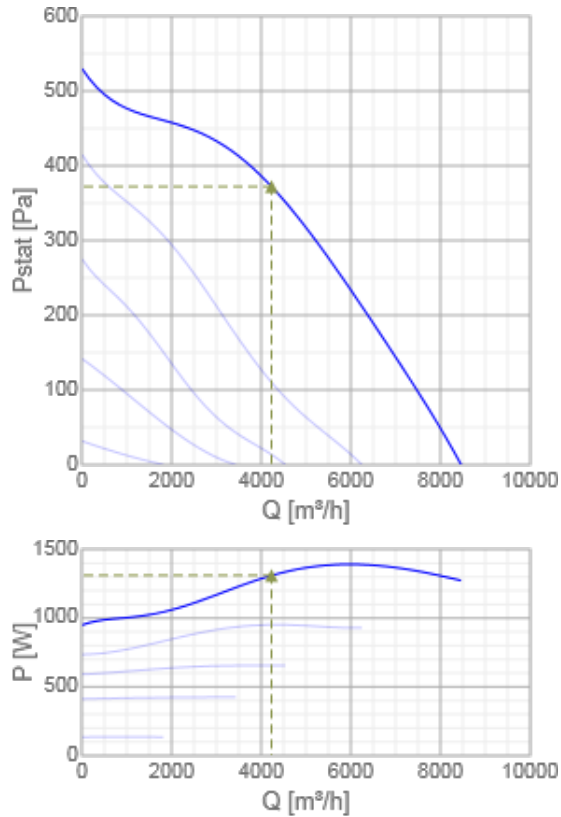
- REU 7 Speed control (5007)
- RTRE 7 Speed control (5011)
- S-ET 10 Motor Protection (5154)
- REV-5POL/05 ON/OFF (33979)

Принадлежности

- FK 450 Fast clamp (1616)
- SG 450 Protection guard (5614)
- VK-45 Louvre shutter (5645)
- RSK-450 Back draft dmp. (9768)

Характеристики

Диаграммы



Гидравлические данные

	Рабочая точка						
	Q [m^3/h]	Ps [Па]	P [Вт]	n [1/мин]	I [А]	SFP [кВт/ m^3/c]	U [В]
Макс. эффективнос	4230	372	1310	1315	5,75	1,12	230

Акустические данные

Уровень звуковой мощности	63	125	250	500	1k	2k	4k	8k	Общ.			
Вход				69	76	75	75	74	73	66	59	82
Выход				69	76	73	76	76	72	67	61	82
К окружению				35	54	60	65	61	59	46	40	68

Размеры

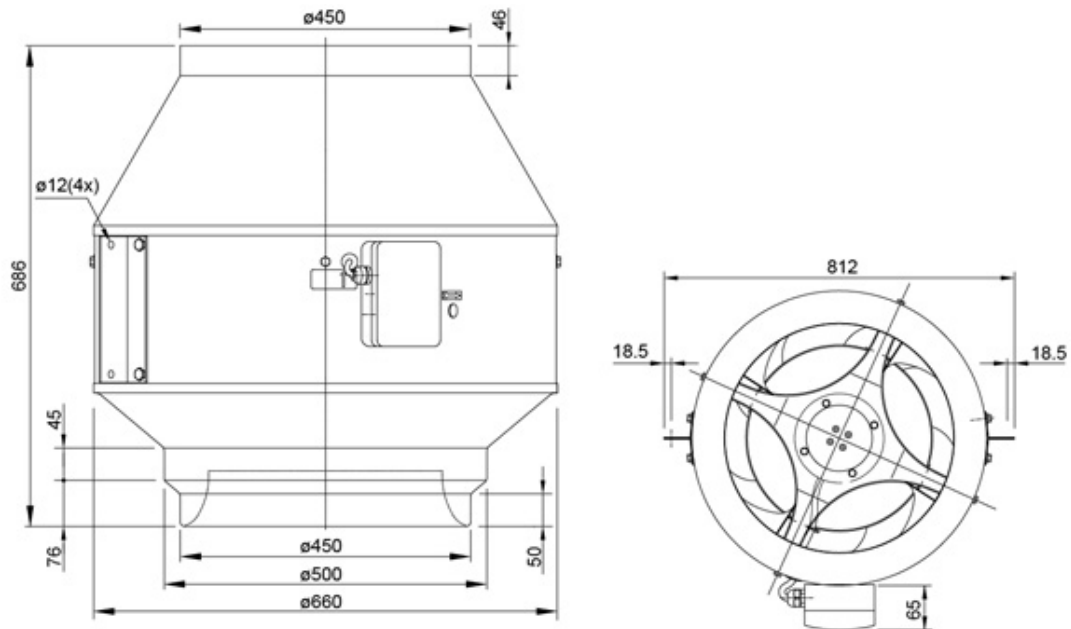
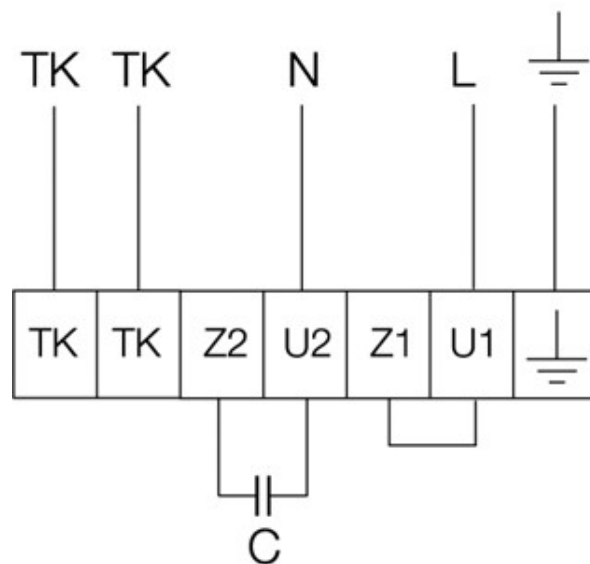


Схема подключения

230V 1~



Документация

[PDF K_KD_Specification_RU.pdf \(743,88kB\)](#)

[PDF 132780_Fans_Instructions_Outside_EU_A002.pdf \(1 006,63kB\)](#)