



Actuator with spring return DA05S...

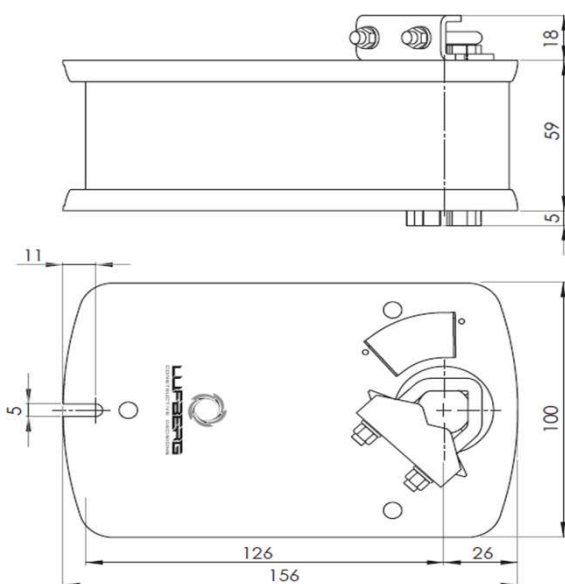
Type overview

Torque	Controls	Damper surface	Voltage	Auxiliary switches	Type
5Nm	On/off	< 1,0m ² *	24V AC/DC	-	DA05S24
				2SPDT**	DA05S24S
	-			DA05S24P	
	2 SPDT**			DA05S24PS	
	On/off		230V AC	-	DA05S220
				2 SPDT**	DA05S220S

Technical specification

Type	DA05S24 (S)	DA05S24P (S)	DA05S220 (S)
Torque		5Nm	
Running time - motor/spring return		70s / < 20s	
Controls	on/off	0 -10V	on/off
Voltage	24V AC/DC	24V AC/DC	230V AC
Frequency		50/60Hz (AC)	
Power consumption			
- in operation	5,0W	5,0W	5,0W
- at rest	2,5W	2,0W	2,5W
- for wire sizing	5,0VA	10,0VA	5,0VA
Angle of rotation		-5°~90°	
- setting		5°~85° (5° step)	
Direction of rotation		can be selected by mounting L/R	
Weight		1,6 kg	
Sound power level - motor/springreturn		<45 dB(A) / <62 dB(A)	
Position feedback	-	0 - 10V DC	-
Electrical connection		1m cable	
Auxiliary switches		3 (1.5)A, 230V	
Degree of protection		IP54	
Protection class	III low voltage	III low voltage	II
Ambient humidity		95% RH, without condensation	
Ambient temperature		-30~+50 °C	
Non-operating temperature		-40~+70 °C	
Service life		60 000 emergency positions	
Mechanical connection			
- round shaft		from ø10 to ø16mm	
- square shaft		from 7x 7 to 11x11mm	
Manual override		not possible	
Norms and standards		Declaration of conformity, ISO, CE, GOST	

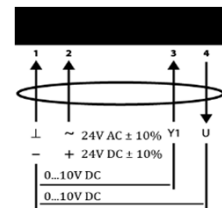
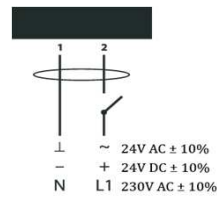
Dimensions (mm)



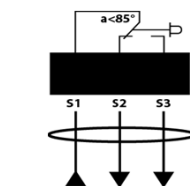
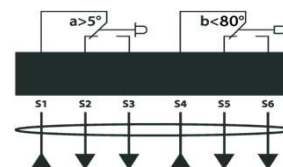
Electric installation

On/off

Modulating



Auxiliary switches



only DA05S24P (S)

* Maximum damper surface is calculated for optimum conditions (without the influence of air flow, pressure difference, etc.).
 ** SPDT (Single-Pole Double-Throw)



Klappenstellantrieb mit Federrücklauf DA05S...

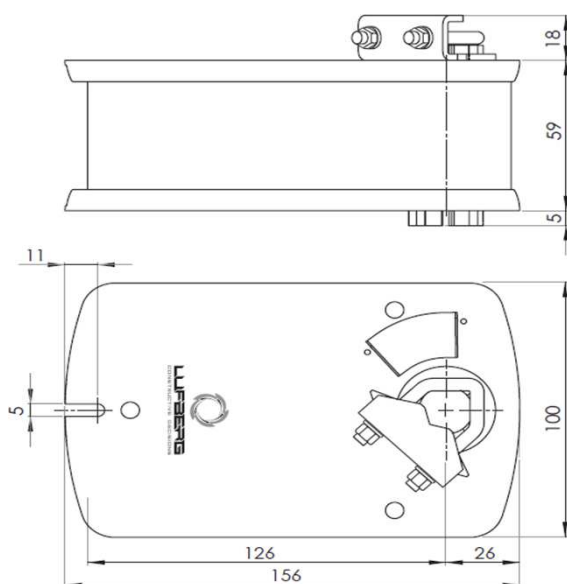
Ausführung Übersicht

Drehmoment	Ansteuerung	Klappengröße	Nennspannung	Hilfsschalter	Modell
5Nm	Auf-Zu	< 1,0m ² *	24V AC/DC	-	DA05S24
				2SPDT**	DA05S24S
	-			DA05S24P	
	2 SPDT**			DA05S24PS	
	Auf-Zu		230V AC	-	DA05S220
				2 SPDT**	DA05S220S

Technische Daten

Modell	DA05S24 (S)	DA05S24P (S)	DA05S220 (S)
Drehmoment	5Nm		
Laufzeit - Motor/Federrücklauf	70s / < 20s		
Ansteuerung	Auf-Zu	0-10V	Auf-Zu
Nennspannung	24V AC/DC	24V AC/DC	230V AC
Frequenz	50/60Hz (AC)		
Leistungsverbrauch			
- Betrieb	5,0W	5,0W	5,0W
- Ruhestellung	2,5W	2,0W	2,5W
- Dimensionierung	5,0VA	10,0VA	5,0VA
Drehwinkel	-5°~90°		
- Einstellung	5°~85° (5° Schritt)		
Drehsinn	wählbar durch Montage L / R		
Gewicht	1,6 kg		
Schallleistungspegel - Motor/Federrücklauf	<45 dB(A) / <62 dB(A)		
Rückführsignal	-	0 - 10V	-
El. Anschluss	Klappenstellantrieb enthält 1m Kabel		
Hilfsschalter	3 (1.5)A, 230V		
Schutzart	IP54		
Schutzklasse	III Schutzkleinspannung	III Schutzkleinspannung	II
Umgebungsfeuchte	95% RF, ohne Kondensation		
Umgebungstemperatur	-30~+50 °C		
Lagertemperatur	-40~+70 °C		
Lebensdauer	60 000 Sicherheitsstellungen		
Mechanischer Anschluss			
- Rundwelle	von ø10 bis ø16mm		
- Vierkantwelle	von 7x 7 bis 11x11mm		
Handverstellung	Nicht möglich		
Normen und Standards	Konformitätserklärung, ISO, CE, GOST		

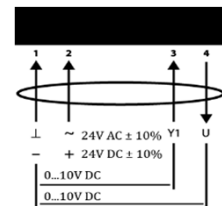
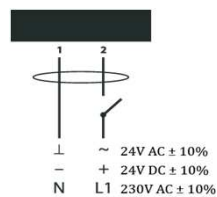
Abmessungen (mm)



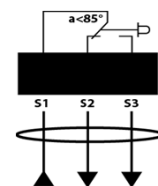
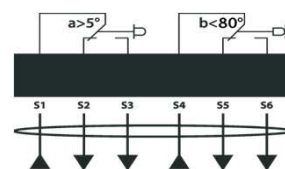
Elektrische Installation

Auf-Zu

Stetig



Hilfsschalter



nur DA05S24P (S)

* Max. Klappengröße ist für optimalen Bedingungen (ohne den Einfluss der Luftströmung, Druckdifferenz, etc.) berechnet.
 ** Hilfsschalter Typ - SPDT (Single-Pole Double-Throw)



Электропривод с пружинным возвратом DA05S...

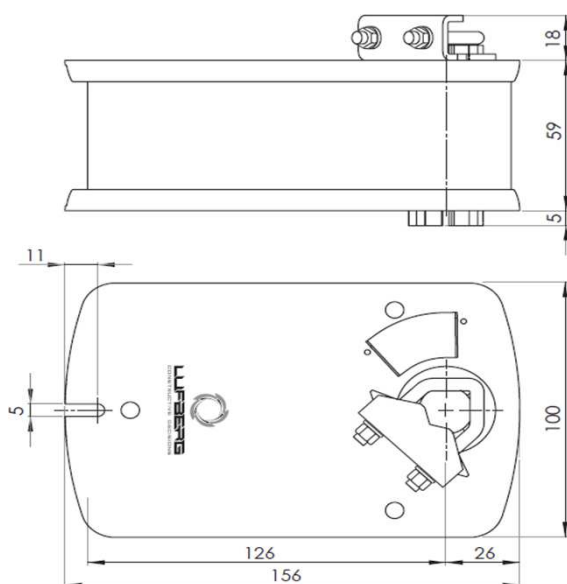
Таблица выбора моделей

Крутящий момент	Управление	Площадь заслонки	Электропитание	Вспомогательные переключатели	Модель
5Нм	открыто/ закрыто	< 1,0м ² *	24В AC/DC	-	DA05S24
				2SPDT**	DA05S24S
	-			DA05S24P	
	пропорциональное		2 SPDT**	DA05S24PS	
			-	DA05S220	
			2 SPDT**	DA05S220S	
открыто/ закрыто	230В AC	-			
		2 SPDT**			

Технические характеристики

Модель	DA05S24 (S)	DA05S24P (S)	DA05S220 (S)
Крутящий момент		5Нм	
Время срабатывания - двигатель/пружинный в.		70с / < 20с	
Управление	открыто/закрыто	0-10В	открыто/закрыто
Напряжение	24В AC/DC	24В AC/DC	230В AC
Частота		50/60Гц (AC)	
Мощность			
- во время вращения	5,0Вт	5,0Вт	5,0Вт
- в состоянии покоя	2,5Вт	2,0Вт	2,5Вт
- расчётная	5,0ВА	10,0ВА	5,0ВА
Угол поворота		-5°~90°	
- настройка		5°~85° (5° шаг)	
Направление вращения	определяется стороной монтажа привода		
Вес	1,6кг		
Уровень шума - двигатель/пружинный возврат	<45 дБ(А) / <62 дБ(А)		
Сигнал обратной связи	-	0-10В	-
Электрическое соединение	подсоединенный кабел 1м		
Вспомогательные переключатели	3 (1.5)А, 230В		
Степень защиты	IP54		
Класс защиты	III низкое напряжение	III низкое напряжение	II
Влажность окружающей среды	95% RH без конденсации		
Температура окружающей среды	-30~+50 °С		
Температура хранения	-40~+70 °С		
Срок службы	60 000 циклов		
Механическое соединение			
- круглых стержней	от Ø10 до Ø16mm		
- квадратный стержней	от 7x7 до 11x11mm		
Ручное управление	нет		
Соответствие стандартам	ISO, CE, GOST		

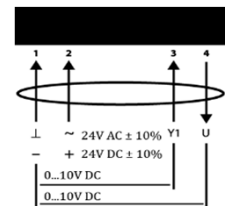
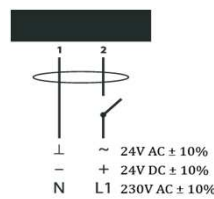
Габаритные размеры (мм)



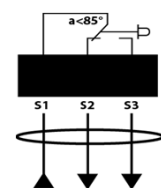
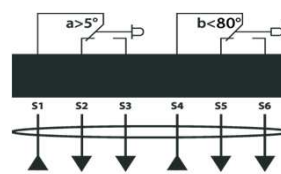
Электрическое подключение

Открыто/закрыто

Пропорциональное



Вспомогательные переключатели



только DA05S24P (S)

* Максимальная площадь заслонки рассчитана на оптимальных условиях (без влияния воздушного потока, дифференциального давления и т.д.).
 ** SPDT (Single-Pole Double-Throw) — однополюсная группа переключающих контактов.



Servopohon se zpětnou pružinou DA05S...

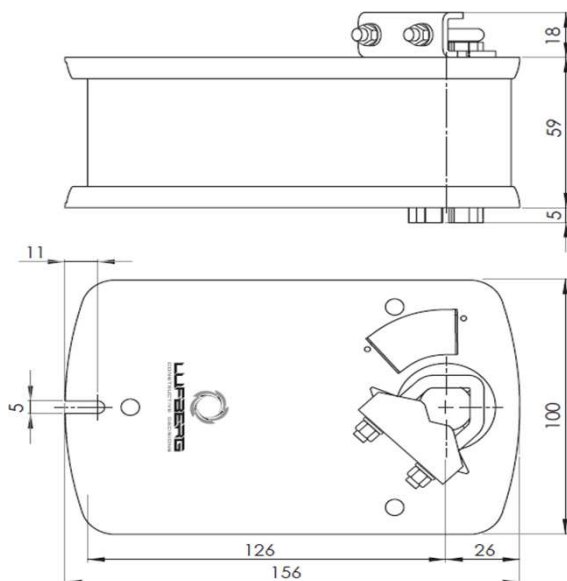
Přehled provedení

Kroutící moment	Ovládání	Plocha klapky	Napájecí napětí	Pomocné spínače	Model
5Nm	Otevřeno/ zavřeno	< 1,0m ² *	24V AC/DC	-	DA05S24
				2SPDT**	DA05S24S
	-			DA05S24P	
	Spojitě		230V AC	2 SPDT**	DA05S24PS
				-	DA05S220
	Otevřeno/ zavřeno			2 SPDT**	DA05S220S

Technická specifikace

Model	DA05S24 (S)	DA05S24P (S)	DA05S220 (S)
Kroutící moment		5Nm	
Doba přestavení - motor/ zpětná pružina		70s / < 20s	
Ovládání	otevřeno/zavřeno	0 -10V	otevřeno/zavřeno
Napájecí napětí	24V AC/DC	24V AC/DC	230V AC
Frekvence		50/60Hz (AC)	
Příkon			
- provozní	5,0W	5,0W	5,0W
- v klidové poloze	2,5W	2,0W	2,5W
- pro dimenzování	5,0VA	10,0VA	5,0VA
Pracovní úhel		-5°~90°	
- rozsah nastavení		5°~85° (5° krok)	
Směr otáčení		polohou montáže servopohonu	
Hmotnost		1,6 kg	
Hladina akustického výk. - motor/pružina		<45 dB(A) / <62 dB(A)	
Signál zpětné vazby	-	0 - 10V	-
Elektrické připojení		kabel délky 1m	
Pomocné sínače		3 (1.5)A, 230V	
Stupeň krytí		IP54	
Třída ochrany	III nízké napětí	III nízké napětí	II
Provozní vlhkost		95% RH, bez kondenzace	
Provozní teplota		-30~+50 °C	
Skladovací telota		-40~+70 °C	
Životnost		60 000 havarijních poloh	
Mechanické připojení			
- kruhový hřídel		od ø10 do ø16mm	
- čtyřhranný hřídel		od 7x7 do 11x11mm	
Ruční přestavení		není možné	
Normy a standardy		Prohlášení o shodě, ISO, CE, GOST	

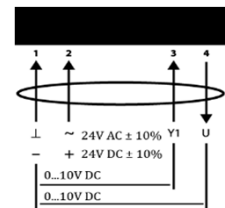
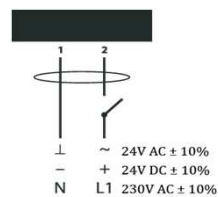
Rozměry (mm)



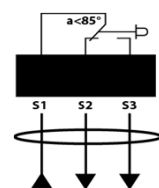
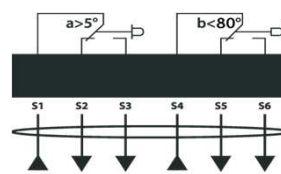
Elektrické zapojení

Otevřeno/zavřeno

Spojitě



Pomocné spínače



Pouze DA05S24P (S)

* Maximální plocha klapky je počítána pro optimální podmínky (bez vlivu proudění vzduchu, rozdílu tlaků, atd.).
** SPDT (Single-Pole Double-Throw)