



### MTY

#### однофазные симисторные регуляторы скорости серии MTY (версия ON накладной и версия IN встраиваемый)

● **Применение:**

Регуляторы предназначены для ручного регулирования скорости вращения электродвигателей (230 В, 50 Гц) вентиляторов, управляемых напряжением.

Допускается управление несколькими двигателями, если общий потребляемый ток двигателей не превышает предельно допустимой величины тока симистора.

● **Технические характеристики:**

Эти регуляторы отличаются высокой эффективностью и точностью управления.

Влагостойкий корпус из АБС пластика позволяет использовать это устройство в любых (например, с повышенной влажностью) условиях: на кухнях или в ванных комнатах. На передней панели регуляторов размещается регулирующая ручка со встроенным выключателем.

Регулирование скорости:

Регулирование скорости электродвигателей осуществляется вручную, для включения необходимо нажать на ручку и вращая по «часовой стрелке» установить необходимую скорость.

Стандартное выходное напряжение типовых моделей плавно изменяется в диапазоне 0-230 В.

● **Защита двигателя:**

Рекомендуется подключать к регуляторам электродвигатели со встроенными термодатчиками тепловой защиты, через которые на двигатели подается питающее напряжение.

**Если двигатель не имеет термодатчиков, необходимо установить отдельную тепловую защиту!**

Входная цепь регуляторов защищена плавким предохранителем.

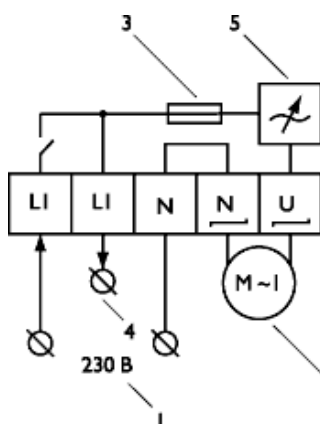
Все модели снабжены дополнительным (нерегулируемым) выходом 230 В, 1 фаза.

Все модели для удобства снабжены светодиодной индикацией включения регулятора и уровнем скорости вращения вентилятора.

### ТЕХНИЧЕСКИЕ ХАРАКТЕРИСТИКИ

Модель	Ток, А	Степень защиты	Габаритные размеры, мм	Вес, кг
MTY 0,5	0,10-1,50	IP 44	82x82x61	0,13
MTY 1,5	0,15-1,50	IP 44	82x82x61	0,15
MTY 2,5	0,25-2,50	IP 44	82x82x61	0,15
MTY 4,0	0,40-4,00	IP 44	82x82x61	0,30

### СХЕМА ПОДКЛЮЧЕНИЯ



1. Электропитание 230В, 1 фаза ~
2. Двигатель вентилятора
3. Предохранитель (быстротъемный)
4. Нерегулируемый выход 230 В
5. Симистор