

KD 355 M1

Артикул 1292

Version: 50 Hz

Document type: **Технический паспорт**

Document date: **2017-03-31**

Generated by: **Systemair Онлайн Каталог**



Описание

Преимущества:

- Высокая эффективность - низкий уровень шума
- Возможность регулирования скорости
- Встроенные термоконтакты
- Монтаж в любом положении
- Не требуют обслуживания и надежны в работе

Рекомендации по применению: Приточно-вытяжные системы вентиляции, когда необходимо перемещать большие объемы воздуха с относительно высоким статическим давлением и низким уровнем шума.

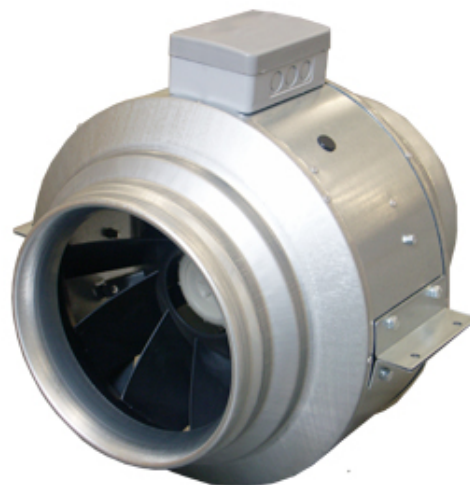
Конструкция: Корпус KD компактен, изготовлен из оцинкованной листовой стали. На корпусе имеются монтажные скобы для удобного монтажа.

Двигатель: Применяются двигатели с внешним ротором и новым типом диагональных лопастей, что позволяет уменьшить габариты вентиляторов. Для тепловой защиты электродвигатели снабжены встроенными термоконтактами с выводами для подсоединения внешнего устройства защиты.

Регулирование скорости: Скорость вентиляторов можно регулировать с помощью бесступенчатого тиристора или 5-ти ступенчатого трансформатора.

Монтаж: Вентиляторы KD устанавливаются непосредственно в воздуховодах круглого сечения. Монтаж осуществляется под любым углом относительно оси вентилятора, хомуты FK упрощают монтаж и демонтаж, а также предотвращают передачу вибрации на воздуховоды.

Сертификаты: Сертификаты соответствия РФ и Украины



Технические данные

Номинальные параметры		
Напряжение	230	В
Частота	50	Гц
Фазность	1	~
Входная мощность (P1)	275	Вт
Ток	1,3	А
Макс. расход воздуха	3056	м³/ч
Частота вращения	1375	1/мин
Максимальная температура перемещаемого воздуха	70	°С
Максимальная температура перемещаемого воздуха при регулировании	70	°С
Уровень звукового давления на расстоянии 3м (20м² Сэбин)	49,6	дБ(А)
Вес	14	кг
Класс изоляции	В	
Класс защиты двигателя	IP54	IP
Емкость конденсатора	6	мкФ
ErP		
ErP ready	ErP 2016	

Принадлежности

Электрические принадлежности

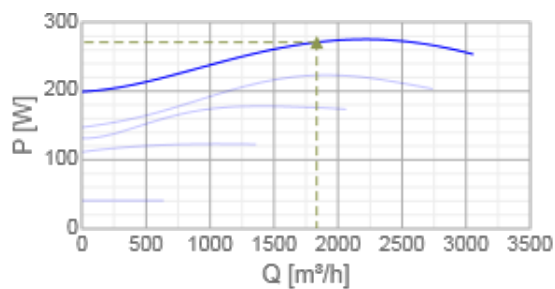
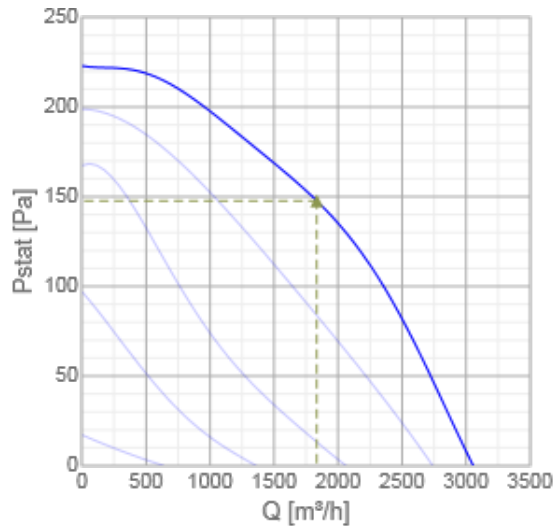
REU 3 Speed control (5005)
 RTRE 3 Speed control (5009)
 REE 2 Speed control (5316)
 S-ET 10 Motor Protection (5154)
 REV-5POL/05 ON/OFF (33979)

Принадлежности

CB 355-6,0 400V/2 Duct heater (5388)
 CB 355-9,0 400V/3 Duct heater (5389)
 CB 355-12,0 400V/3 Duct heater (5390)
 CBM 355-9,0 400V/3 Duct heater (5486)
 LDC 355-900 Silencer (5399)
 FFR 355 Filter cassette (1782)
 FGR 355 Filter cassette G3 (1821)
 FK 355 Fast clamp (1614)
 SG 355 Protection guard (5612)
 VK-35 Louvre shutter (5642)
 RSK-355 Back draft dmp. (9972)

Характеристики

Диаграммы



Гидравлические данные

	Рабочая точка						
	Q [м³/ч]	Ps [Па]	P [Вт]	n [1/мин]	I [А]	SFP [кВт/м³/с]	U [В]
Макс. эффективнос	1834	148	271	1379	1,28	0,532	230

Акустические данные

Уровень звуковой мощности		63	125	250	500	1k	2k	4k	8k	Общ.
Вход	дБ(А)	62	65	67	66	65	61	56	46	73
Выход	дБ(А)	57	69	66	68	70	65	56	48	75
К окружению	дБ(А)	40	40	48	51	52	49	38	27	57

Размеры

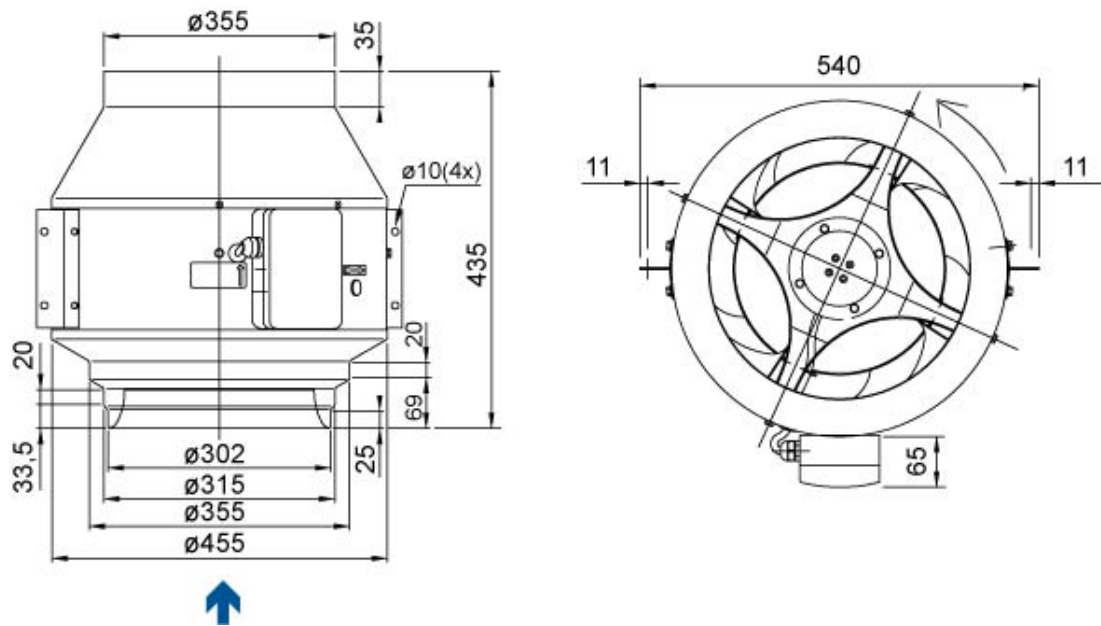
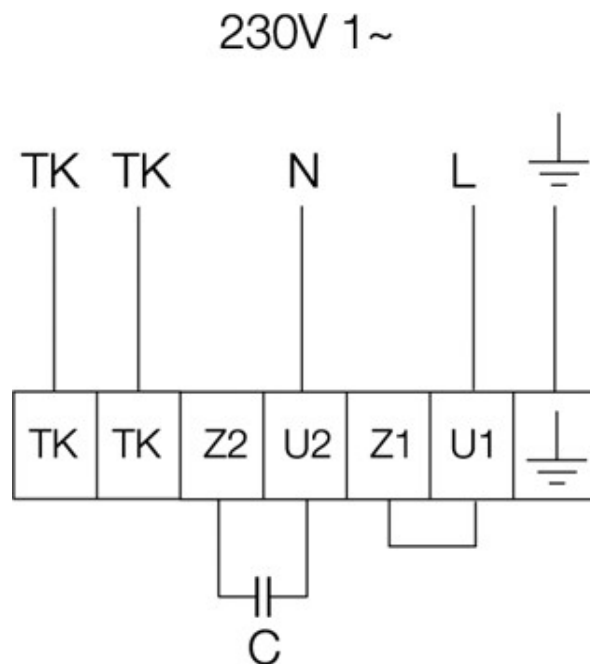





Схема подключения



Документация

 [K_KD_Specification_RU.pdf](#) (743,88kB)

 [202341_Fans_Instructions_CE_A009.pdf](#) (1,77MB)

 [202341_Fans_Instructions_CE_A009.pdf](#) (1,77MB)

Specification text

KD 355M1 Circular duct fan
DN 355, 230V/50Hz, 1~, galv. steel sheet

Centrifugal circular duct fan designed for easy and direct installation in ducts.
Casing is manufactured from folded and galvanised sheet steel.

Free-running diagonal impeller made of aluminium, backward curved.

Balancing made to G 6.3, motor compl. with impeller statically and dynamically balanced in two planes acc. to DIN ISO 1940 T.1. High efficiency and low noise level.

Voltage controllable external rotor motor (IP44), maintenance-free, the motor is placed inside the air flow for cooling. Integral thermal contacts with manual reset acc. to EN 60335-2-80, speed-controlled via a 5-step transformer or a stepless thyristor. Terminal box (IP55) on the casing.

Pre-mounted mounting brackets for easy installation.
Installation in any mounting position.
For indoor installation.

PRODUCT: SYSTEMAIR

TYPE: KD 315M1

Item no. 1292