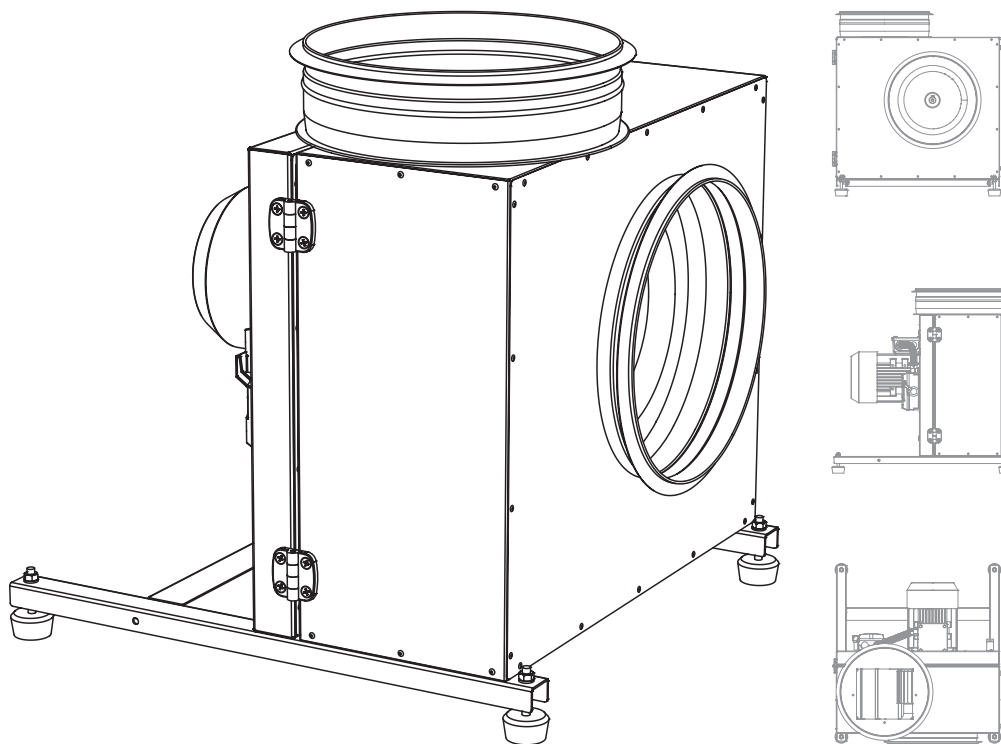


# KF T120

Montavimo instrukcija [ It ]  
Инструкция по монтажу [ ru ]  
Installation instruction [ en ]  
Anleitung für die Montage [ de ]



<b>Turiny</b>	<b>[ lt ]</b>	<b>Содержание</b>	<b>[ ru ]</b>
Aprašymas.....	3	Описание.....	3
Įrenginio paskirtis.....	3	Назначение устройства.....	3
Bendra informacija.....	3	Общая информация.....	3
Gabenimas ir sandėliavimas.....	4	Транспортировка и складирование.....	4
Darbo sąlygos.....	4	Условия работы.....	4
Apsaugos priemonės.....	4	Меры защиты.....	4
Montavimas.....	5	Монтаж.....	5
Mechaninis pajungimas.....	5	Механическое подключение.....	5
Elektrinis pajungimas.....	6	Электрическое подключение.....	6
Elektros jungimo schema.....	6	Схема эл. соединений.....	6
Matavimo laido ir apsaugos įrenginio parinkimas.....	6	Выбор кабеля питания и защитного устройства.....	6
Paleidimas.....	7	Пуск.....	7
Aptamavimas.....	7	Обслуживание.....	7
Gedimai ir jų šalinimas.....	7	Неисправности и их устранение.....	7
Matmenys.....	8	Размеры.....	8
Priedai.....	9	Принадлежности.....	9
Techniniai duomenys.....	10	Технические данные.....	10
Garantija.....	11	Гарантия.....	11
Gaminio priežiūros lentelė.....	12	Таблица обслуживания продукта.....	12

<b>Contents</b>	<b>[ en ]</b>	<b>Inhalt</b>	<b>[ de ]</b>
Description.....	3	Beschreibung.....	3
Purpose of the device.....	3	Bestimmung der Anlage.....	3
General information.....	3	Allgemeine Information.....	3
Transportation and storage.....	4	Transport und Lagerung.....	4
Operating conditions.....	4	Betriebsbedingungen.....	4
Safety measures.....	4	Schutzmaßnahmen.....	4
Installation.....	5	Montage.....	5
Mechanical connection.....	5	Mechanischer Anschluss.....	5
Electric installation.....	6	Elektrische Schaltung.....	6
Wiring diagram.....	6	El. Schaltplan.....	6
Selection of power supply cable and protective device.....	6	Netzkabel und Schutzkomponenten.....	6
Start-up.....	7	Inbetriebnahme.....	7
Maintenance.....	7	Bedienung.....	7
Improper operation and repair.....	7	Störungen und ihre Beseitigung.....	7
Dimensions.....	8	Abmessungen.....	8
Accessories.....	9	Zubehöre.....	9
Technical data.....	10	Technische Daten.....	10
Warranty.....	11	Garantie.....	11
Product maintenance table.....	12	Wartungstabelle des Produktes.....	12

Aprašymas	Описание	Description	Beschreibung
<p><b>[ lt ]</b></p> <ul style="list-style-type: none"> <li>KF T120 yra skirti drėgnam, riebiauotam ir karštam (maks. 120 °C) orui šalinti. Šie ventiliatoriai tinka naudoti komercines paskirties virtuvėse. Netinkami naudoti baseinuose, pirtyse ir pan.</li> <li>Ventiliatoriaus sukimosi greitis valdomas su dažnio keitikliu, autotransformatoriumi (tik su numatyta apsauga nuo perkrovos) ar simistoriniu greičio reguliatoriumi.</li> <li>Nereikalaujantys priežiūros guoliai.</li> <li>Automatinė termokontaktinė variklio apsauga.</li> <li>Sienelių garso ir šilumos izoliacijos storis 50mm.</li> </ul> <p><b>Standartinė pakuotė sudaro:</b></p> <ol style="list-style-type: none"> <li>Ventiliatorius KF T120 – 1 vnt;</li> <li>Atramos (antivibracinės kojelės TS 25-30) – 4 vnt;</li> <li>Veržlės (8 DIN 934) – 4 vnt;</li> <li>Poveržlės (8 DIN 127) – 4 vnt.</li> </ol>	<p><b>[ ru ]</b></p> <ul style="list-style-type: none"> <li>KF T120 предназначен для удаления горячего (до 120 °C), влажного, с жирными парами, воздуха. Эти вентиляторы подходят для применения в коммерческих кухнях. Не подходит для бассейнов, саун и так далее.</li> <li>Скорость вращения вентилятора регулируется частота смены, авто-трансформатором (только для обеспечения защиты от перегрузки) или симистором управления скоростью.</li> <li>Не требующие ухода подшипники.</li> <li>Автоматическая термодатная защита двигателя.</li> <li>Толщина звуко- и теплоизоляции стенок – 50 мм.</li> </ul> <p><b>Состав стандартной упаковки:</b></p> <ol style="list-style-type: none"> <li>Вентилятор KF T120 – 1 шт.;</li> <li>Опорные элементы (антивибрационные ножки TS 25-30) – 4 шт.;</li> <li>Гайки (8 DIN 934) – 4 шт.;</li> <li>Шайбы (8 DIN 127) – 4 шт.</li> </ol>	<p><b>[ en ]</b></p> <ul style="list-style-type: none"> <li>KF T120 is designed for extracting wet, greased and hot (max 120 °C) air. These fans are for commercial kitchen applications. Unsuitable for swimming pools, saunas and so on.</li> <li>Fan speed is controlled by the frequency changer, auto-transformer (only to provide protection against overload) or a triac speed control.</li> <li>Maintenance undemanding bearings.</li> <li>Automatic thermo contact engine protection.</li> <li>Thickness of acoustic and thermal insulation of walls – 50mm.</li> </ul> <p><b>Standard package includes:</b></p> <ol style="list-style-type: none"> <li>Fan KF T120 – 1 pcs.;</li> <li>Support (anti-vibration feet TS 25-30) – 4 pcs.;</li> <li>Screws (8 DIN 934) – 4 pcs.;</li> <li>Washers (8 DIN 127) – 4 pcs.</li> </ol>	<p><b>[ de ]</b></p> <ul style="list-style-type: none"> <li>KF T120 sind geeignet zur Förderung von feuchter, fetthaltiger und heißer Luft (bis max. 120 °C). Gut für gewerbliche Küchen. Nicht geeignet für Schwimmbäder, Saunas und ähnliche Räume.</li> <li>Ventilator-Drehzahl wird durch Frequenzumrichter, Auto-Transformator ( nur mit Überlastungsschutz) oder mit Symistor-Drehzahl-Regler gesteuert.</li> <li>Wartungsfreie Lager.</li> <li>Der automatische Thermokontakt-Schutz des Motors.</li> <li>Schalldämmmauskleidung 50mm.</li> </ul> <p><b>Standard- Paket beinhaltet:</b></p> <ul style="list-style-type: none"> <li>Fan KF T120 – 1 Stück;</li> <li>Support ( Anti-Vibrations- Füße TS 25-30) – 4 Stück;</li> <li>Muttern (8 DIN 934) - 4 Stück;</li> <li>Unterlegscheiben ( 8 DIN 127) - 4 Stück.</li> </ul>

Įrenginio paskirtis	Назначение оборудования	Purpose of the device	Bestimmungsgemäße Verwendung
<p><b>[ lt ]</b></p> <ul style="list-style-type: none"> <li>Įrenginys naudojamas ventiliavimo sistemoje šalinti iš patalpos orą (be metalų koroziją skatinančių cheminių junginių; be cinkui, plastmasei, gumai agresyvių medžiagų; be kietų, lipnių bei pluoštinųjų medžiagų dalelių).</li> </ul> <p><b>• DĖMESIO! Prieš ventiliatorių būtina naudoti filtrą.</b></p>	<p><b>[ ru ]</b></p> <ul style="list-style-type: none"> <li>Оборудование используется в системах вентиляции для вытяжки из помещения воздуха (без химических соединений, вызывающих коррозию металла; без агрессивных веществ к цинку, пластмассе, резине; без твердых, липких и волокнистых веществ).</li> </ul> <p><b>• ВНИМАНИЕ! Перед вентилятором необходимо использовать фильтр.</b></p>	<p><b>[ en ]</b></p> <ul style="list-style-type: none"> <li>The device is used in ventilation systems to extract air from the room (free from metal corroding chemicals; aggressive substances for zinc, plastic, rubber; hard, sticky and fibrous particles).</li> </ul> <p><b>• ATTENTION! It is necessary to use filter before the fan.</b></p>	<p><b>[ de ]</b></p> <ul style="list-style-type: none"> <li>Die Anlage wird in den Ventilations zum Transport der sauberen (ohne die Metallkorrosion provozierende chemische Verbindungen, ohne für Zink, Kunststoff und Gummi aggressive Elemente, ohne harte, klebrige und Faserstoffteile) Raumluft angewandt.</li> </ul> <p><b>• ACHTUNG! Es ist notwendig, vor dem Ventilator Filter zu verwenden.</b></p>

Bendra informacija	Общая информация	General information	Allgemeine Information
<p><b>[ lt ]</b></p> <ul style="list-style-type: none"> <li>Prieš montuojant įrenginį būtina perskaityti visą šiame dokumente pateiktą medžiagą.</li> <li>Įrenginio montavimą gali atlikti tik apmokytas ir kvalifikuotas personalas, susipažinęs su tokio tipo įrenginių montavimu, jų patikra, aptarnavimu ir reikalingais darbo įrankiais, montavimo darbams atlikti.</li> <li>Jei pateikta medžiaga yra neaiški, ar kyla abejonų dėl saugaus montavimo ir naudojimo, kreipkitės į gamintoją ar jo atsovą.</li> <li>Įrenginys gali dirbti tik žemiau išvardintose sąlygose.</li> <li>Griežtai draudžiama naudoti įrenginį ne pagal paskirtį ar ne pagal numatytas darbo sąlygas, negavus tam raštiško gamintojo arba atstovo leidimo.</li> <li>Atsiradus gedimui, būtina pranešti gamintojui ar jo atstovui, apibūdinti gedimą bei pateikti duomenis, nurodantys gaminio lipduke.</li> <li>Atsiradus gedimams, draudžiama remontuoti, ardyti įrenginį, prieš tai negavus gamintojo ar jo atstovo raštiško leidimo.</li> <li>Įrenginio ardymą, remonto darbus ar modifikavimą galima atlikti tik gavus raštišką gamintojo arba jo atstovo sutikimą.</li> </ul>	<p><b>[ ru ]</b></p> <ul style="list-style-type: none"> <li>Перед монтажом оборудования необходимо прочитать всю представленную в этом документе информацию.</li> <li>Монтаж оборудования может выполнить только обученный и квалифицированный персонал, ознакомленный с монтажом оборудования такого типа, его сверкой, обслуживанием и необходимыми рабочими инструментами для выполнения монтажных работ.</li> <li>Если представленная информация не понятна или возникают сомнения насчет безопасного монтажа и использования, обращайтесь к производителю или его представителю.</li> <li>Оборудование может работать только при нижеуказанных условиях.</li> <li>Строго запрещено использовать оборудование не по назначению или не по предусмотренным условиям работы, не получив для этого письменного разрешения производителя или его представителя.</li> <li>В случае возникновения неполадок необходимо сообщить об этом производителю или его представителю, охарактеризовать неполадку и предоставить данные, указанные на наклейке изделия.</li> <li>В случае возникновения неполадок запрещено ремонтировать и разбирать оборудование, не получив для этого письменного разрешения производителя или его представителя.</li> <li>Разбирать оборудование, ремонтные работы или модификацию можно выполнять, только получив письменное согласие производителя или его представителя.</li> </ul>	<p><b>[ en ]</b></p> <ul style="list-style-type: none"> <li>Prior to the installation of the device it is necessary to read all the material presented in this document.</li> <li>The device installation can be performed only by trained and qualified staff, familiar with this type of equipment installation, verification, maintenance and required tools for installation works.</li> <li>If the provided material is unclear or there are any doubts concerning safe installation and use, please contact the manufacturer or his representative.</li> <li>The device can only work under following conditions.</li> <li>It is strictly prohibited to use the device not for its purpose or not under provided working conditions without receiving a written permit from the manufacturer or its representative.</li> <li>In the event of failure, it must be reported to the manufacturer or its representative with the description of the failure and provide data on product label.</li> <li>In the event of a failure, it is prohibited to repair, disassemble the device without a written consent from the manufacturer or its representative.</li> <li>The device can be disassembled, repaired or modified only after receiving a written consent from the manufacturer or its representative.</li> </ul>	<p><b>[ de ]</b></p> <ul style="list-style-type: none"> <li>Vor dem Beginn der Montage der Anlage muss man alle in diesem Dokument vorhandenen Informationen durchlesen.</li> <li>Die Arbeiten an der Montage der Anlage dürfen ausschließlich ausgebildete und qualifizierte Fachkräfte durchführen, die mit einem solchen Typ der Montage vertraut sind und die die Montage, Prüfung und Wartung mit den für die Montage nötigen Fachinstrumenten gewährleisten können.</li> <li>Wenn die angegebene Information unklar ist oder Sie wegen der sicheren Montage und ihrer Anwendung Zweifel haben, bitten wir Sie, sich mit dem Hersteller oder seinem Vertreter in Verbindung zu setzen.</li> <li>Die Anlage kann nur gemäß den unten beschriebenen Vorschriftenbedingungen funktionieren.</li> <li>Es ist verboten, ohne Erhalt der schriftlichen Genehmigung des Herstellers oder seines Vertreters, die Anlage nicht nach ihrer Bestimmungsart oder nicht nach ihren Vorschriftenbedingungen in Betrieb zu setzen.</li> <li>Bei fehlerhaftem Zustand der Anlage soll man den Hersteller oder seinen Vertreter davon benachrichtigen, Fehler, Defekte, Störungen beschreiben und die Angaben auf dem Produktaufkleber mitteilen.</li> <li>Beim entstandenen Defektzustand ist es verboten, die Anlage ohne vorher erhaltene, schriftliche Genehmigung des Herstellers oder seines Vertreters zu reparieren oder zu demontieren.</li> <li>Demontage der Anlage, bzw. ihre Reparatur oder Modifizierung darf man ausschließlich aufgrund der Genehmigung des Herstellers oder seines Vertreters durchführen.</li> </ul>

Gabenimas ir saugojimas	Транспортировка и хранение	Transportation and storage	Lieferung und Lagerung
<p style="text-align: center;"><b>[ it ]</b></p> <ul style="list-style-type: none"> <li>• Visi įrenginiai yra supakuoti gamykloje taip, kad atlaikytų normalias pervežimo sąlygas.</li> <li>• Išpakavus įrenginį patikrinkite, ar transportuojant jis nebuvo pažeistas. <b>Pažeistus įrenginius montuoti drauziamai!!</b></li> <li>• Pakuotė yra tik apsaugos priemonė!</li> <li>• Iškraudami ir sandėliuodami įrenginius, naudokite tinkamą kėlimo įrangą, kad išvengtumėte nuostolių ir sužeidimų. Nekerkite įrenginių už maitinimo laidų, pajungimo dėžučių, oro paėmimo arba šalinimo flanšų. Venkite sutrenkimų ir smūginių perkrovų. Iki sumontavimo įrenginius sandėliuokite sausoje patalpoje, kur santykinė oro drėgmė neviršija 70% (esant +20°C), vidutinė aplinkos temperatūra - tarp +5°C ir +30°C. Sandėliavimo vieta turi būti apsaugota nuo purvo ir vandens.</li> <li>• Įrenginius galima sandėliuoti ir pervežti tik horizontalioje padėtyje, taip, kad įsiurbimo flanšas būtų šone.</li> <li>• Nepatariame sandėliuoti ilgiau, nei vienerius metus. Sandėliuojant ilgiau, nei vienerius metus, prieš montuojant būtina patikrinti, ar lengvai sukasi guoliai (pasukti sparnuotę ranka).</li> </ul>	<p style="text-align: center;"><b>[ ru ]</b></p> <ul style="list-style-type: none"> <li>• Все оборудование упаковано на заводе таким образом, чтобы обеспечить нормальные условия перевозки.</li> <li>• При распаковке оборудования проверьте, не было ли оно повреждено во время транспортировки. <b>Поврежденное оборудование монтировать запрещено!!</b></li> <li>• Упаковка – это только средство защиты!</li> <li>• При разгрузке и хранении оборудования, используйте соответствующую подъемную технику, чтобы избежать убытков и травм. Не поднимайте оборудование выше питающих проводов, коробок подключения, фланцев подачи и вытяжки воздуха. Избегайте ударов и перегрузок. До монтажа храните оборудование в сухом помещении, где относительная влажность воздуха не превышает 70% (при +20°C), средняя температура окружающей среды – между +5°C и +30°C. Место хранения должно быть защищено от грязи и воды.</li> <li>• Оборудование можно хранить и перевозить только в горизонтальном положении, так, чтобы фланец всасывания находился в стороне.</li> <li>• Не советуем хранить оборудование более одного года. При хранении более одного года, перед монтажом необходимо проверить, легко ли крутятся подшипники (повернуть крыльчатку рукой).</li> </ul>	<p style="text-align: center;"><b>[ en ]</b></p> <ul style="list-style-type: none"> <li>• All devices are packed in the factory to withstand normal transportation conditions.</li> <li>• When unpacking the device, check if it has not been damaged during the transportation. <b>It is prohibited to install damaged equipment!!!</b></li> <li>• The package is only a protection measure!</li> <li>• When unloading and storing the equipment, use proper lifting equipment to prevent damage and injuries. Do not lift the equipment on power cables, connection boxes, air collecting or disposal flanges. Avoid shaking and punching overloads. Until the installation, store the devices in a dry place where relative humidity does not exceed 70% (at 20°C), the average ambient temperature – between 5°C and +30°C. Storage place has to be protected from dirt and water.</li> <li>• The devices have to be stored and transported only in a horizontal position so that the inlet flange would be at the side.</li> <li>• Storing for more than one year is not recommended. When storing longer than one year, it is necessary to verify if the bearings are rotating easily before the installation (rotate the impeller by hand)</li> </ul>	<p style="text-align: center;"><b>[ de ]</b></p> <ul style="list-style-type: none"> <li>• Alle im Betrieb verpackten Anlagen sind unter den normalen Lieferungsbedingungen genug belastbar.</li> <li>• Beim Auspacken der Anlagen bitten wir Sie sich zu versichern, dass während der Lieferung der Anlagen keine Schäden oder Schädigungen aufgetreten sind. <b>Die Montage der beschädigten Anlage ist strengstens verboten!!!</b></li> <li>• Die Verpackung ist bloß ein Schutzmittel!</li> <li>• Beim Entladen und der Lagerung der Anlagen bitte geeignete Hebezeuge benutzen, um Schäden oder Schädigungen sowie Verletzungen zu vermeiden. Um die Anlagen zu heben, bitte die Stromleitungen, Anschlußboxen, Saug- und Entsorgungsflansche nicht ziehen und als Hilfsmittel zum Heben nicht benutzen. Schütteln und Schlagbelastungen vermeiden. Vor dem Beginn der Montage muss man die Anlagen trocken lagern. Die relative Luftfeuchtigkeit bei +20°C darf nicht 70% übersteigen, die durchschnittliche Lufttemperatur der Umgebung muss zwischen +5°C bis 30°C sein. Der Platz der Lagerung soll vor Schmutz und Wasser geschützt sein. Die Anlagen soll man nur waagrecht lagern und transportieren, so dass die Eintritts Flansch würde an der Seite sein.</li> <li>• Wir empfehlen, die Anlagen nicht länger als 1 Jahr zu lagern. Bei einer längeren, mehr als einem Jahr, Lagerung der Anlagen muss man überprüfen, ob die Lager der Anlagen leicht, reibungslos rotieren (dazu den Flügelhebel drehen).</li> </ul>

Darbo sąlygos	Условия работы	Working conditions	Vorsichtsbedingungen
<p style="text-align: center;"><b>[ it ]</b></p> <ul style="list-style-type: none"> <li>• Įrenginius draudžiama naudoti potencialiai sprogimui pavojingose aplinkose.</li> <li>• Įrenginys pagamintas traukti orą (be metalų koroziją skatinančių cheminių junginių; be cinkui, plastmasei, gumai agresyvių medžiagų; be kietų, lipnių bei pluoštinių medžiagų dalelių) iš patalpos.</li> <li>• Atkreiptinas dėmesys į maksimalią leistiną aplinkos oro temperatūrą (-40 +40).</li> <li>• Maksimali transportuojamo oro temperatūra negali viršyti 120 °C.</li> </ul>	<p style="text-align: center;"><b>[ ru ]</b></p> <ul style="list-style-type: none"> <li>• Оборудование запрещено использовать во взрывоопасной окружающей среде.</li> <li>• Оборудование изготовлено для вытяжки воздуха (без химических соединений, вызывающих коррозию металла; без агрессивных веществ к цинку, пластмассе, резине; без твердых, липких и волокнистых веществ) из помещения.</li> <li>• Обратите внимание на максимальную допустимую температуру воздуха окружающей среды (-40 +40).</li> <li>• Максимальная температура перемещаемого воздуха не может превышать 120 °C.</li> </ul>	<p style="text-align: center;"><b>[ en ]</b></p> <ul style="list-style-type: none"> <li>• It is prohibited to use the devices in potentially explosion hazardous environment.</li> <li>• The device is used to extract air (free from metal corroding chemicals; aggressive substances for zinc, plastic, rubber; hard, sticky and fibrous particles) from the room.</li> <li>• Please note the maximum allowed ambient temperature (-40 +40).</li> <li>• The maximum temperature of transported air can not exceed 120 °C.</li> </ul>	<p style="text-align: center;"><b>[ de ]</b></p> <ul style="list-style-type: none"> <li>• Es ist verboten, die Anlage in explosionsgefährdeten Umgebungen anzuwenden.</li> <li>• Die hergestellte Anlage hat die Bestimmung, (ohne die Metallkorrosion provozierende chemische Verbindungen, ohne für den Zink, Kunststoff und Gummi aggressive Elemente, ohne harte, klebrige und Faserstoffteile) Raumluft zu ziehen.</li> <li>• Zu beachten ist die maximal zugelassene Lufttemperatur der Umgebung (-40 +40).</li> <li>• Die maximale Temperatur der zuzuführenden Luft darf nicht höher als 120°C sein.</li> </ul>

Apsaugos priemonės	Меры безопасности	Protective measures	Sicherheitshinweise
<p style="text-align: center;"><b>[ it ]</b></p> <ul style="list-style-type: none"> <li>• Nenaudokite šio įrenginio kitiems tikslams, nei numatyti jo paskirtyje.</li> <li>• Neardykite ir niekaip nemodifikuokite įrenginio. Tai gali sukelti mechaninį gedimą ar net sužeidimą.</li> <li>• Montuodami ir aptarnaudami įrenginį naudokite specialią darbinę aprangą. Būkite atsargūs - įrenginio ir jį sudarančių dalių kampai ir briaunos gali būti aštrios ir žeidžiančios.</li> <li>• Šalia įrenginio nedėvėkite plėvsuojančių drabužių, kuriuos galėtų įtraukti į dirbančią ventiliatorių.</li> <li>• Visi gamykloje supakuoti gaminiai nėra galutinai paruošti. Įrenginiai gali būti naudojami tik pajungus prie ortakių arba sumontavus apsaugines groteles į oro paėmimo ir išmetimo angas.</li> <li>• Nekiškite pirštų ar kitų daiktų į oro paėmimo ir išmetimo apsaugines groteles arba į prijungtą ortakį. Bet kokiam svetimkūniui patektus į įrenginį, tuoj pat atjunkite nuo elektros maitinimo šaltinio. Prieš pašalindami svetimkūnį įsitikinkite, kad sustojo bet koks mechaninis judėjimas įrenginyje. Taip pat įsitikinkite, kad atsitiktinis įrenginio jungimas - neįmanomas.</li> <li>• Venkite tiesioginio sąlyčio su įrenginio įsiurbiamo ir išmetamo oro srove.</li> <li>• Nepajunkite įrenginio prie kitokio elektros tinklo, nei nurodyta gaminio lipduke ant įrenginio korpuso.</li> <li>• Niekada nenaudokite pažeisto maitinimo laido.</li> <li>• Niekada į šlapias rankas neimkite į elektros tinklą pajungtų maitinimo laidų.</li> <li>• Niekada nenardinkite prailginto laido ir kištukines jungtis į vandenį.</li> <li>• Nemontuokite ir nenaudokite įrenginio ant kreivų stovų, nelygių paviršių ir kitokių nestabilių plokštumų.</li> <li>• Niekada nenaudokite šio įrenginio sprogimui palankioje ir agresyvių medžiagų turinčioje aplinkoje.</li> </ul>	<p style="text-align: center;"><b>[ ru ]</b></p> <ul style="list-style-type: none"> <li>• Не используйте это оборудование в других целях, нежели предусмотрено в его назначении.</li> <li>• Не разбирайте или по-другому не модифицируйте оборудование. Это может привести к механической неполадке или даже травмам.</li> <li>• Во время монтажа и обслуживания оборудования используйте специальную рабочую одежду. Будьте осторожны – углы и грани оборудования и составляющих его частей могут быть острыми и можно пораниться.</li> <li>• Рядом с оборудованием не вешайте развешиваемую одежду, которую может затянуть в работающий вентилятор.</li> <li>• Все упакованные на заводе изделия не являются окончательно подготовленными. Оборудование может использоваться только при подключении к воздухопроводу или при монтаже защитных решеток в отверстия подачи и выброса воздуха.</li> <li>• Не засовывайте пальцы или другие предметы в защитные решетки подачи и выброса воздуха или в подключенный воздухопровод. В случае попадания какого-либо инородного тела в оборудование, немедленно отключите его от источника электропитания. Перед тем, как удалить инородное тело, убедитесь в том, что остановилось все механическое движение в оборудовании. Также убедитесь в том, что случайное включение оборудования – невозможно.</li> <li>• Избегайте прямого соприкосновения с потоком всасываемого и выбрасываемого воздуха в оборудовании.</li> <li>• Не подключайте оборудование к другой электросети, нежели, чем указано на наклейке изделия на корпусе оборудования.</li> <li>• Никогда не используйте поврежденный питающий провод.</li> <li>• Никогда не берите мокрыми руками питающие провода, подключенные к электросети.</li> <li>• Никогда не опускайте удлиненные провода и штепсельные разъемы в воду.</li> <li>• Не монтируйте и не используйте оборудование на кривых стойках, неровных поверхностях или других нестабильных плоскостях.</li> <li>• Никогда не используйте это оборудование во взрывоопасной и содержащей агрессивные вещества окружающей среде.</li> </ul>	<p style="text-align: center;"><b>[ en ]</b></p> <ul style="list-style-type: none"> <li>• Do not use this device for other than assigned purposes.</li> <li>• Do not disassemble or modify the device in any way. This may lead to mechanical failure or even injury.</li> <li>• When installing and maintaining the device, use special working clothing. Be careful! – the corners and edges of the device can be sharp and harmful.</li> <li>• Do not wear fluttering clothing, which can be pulled into working fan, near the device</li> <li>• All products packed in the factory are not finally ready. The devices can only be used when connected to air duct or when the protective grid on the collection and exhaust vents are installed.</li> <li>• Do not reach your fingers or other objects into air collection and exhaust protective grids or into the connected air duct. If any foreign body enters the device, disconnect it from the electrical power source immediately. Before removing the foreign body, make sure that all the mechanical motion has stopped inside the device. Also, make sure that an accidental turning on is not possible.</li> <li>• Avoid direct contact with collective and exhaustive air stream of the device.</li> <li>• Do not connect the device to a different power chain other than indicated on the device label on the device case.</li> <li>• Never use a damaged power cable.</li> <li>• Never take the power cables connected to the electricity with wet hands.</li> <li>• Never immerse the extension cables and plug connectors into the water.</li> <li>• Do not install and use the device on crooked stands, rugged surfaces and other unstable planes.</li> <li>• Never use this device in potentially explosive and having aggressive substances environment.</li> </ul>	<p style="text-align: center;"><b>[ de ]</b></p> <ul style="list-style-type: none"> <li>• Bitte die Anlage zweckmäßig anwenden.</li> <li>• Bitte die Anlage nicht demontieren und nicht modifizieren. Das kann mechanische Schädigungen am Gerät oder sogar Verletzungen von Personen bedingen.</li> <li>• Bei der Montage und der Wartung bitte die spezielle Arbeitskleidung tragen. Vorsicht! Die Ecken und Kanten der Anlagen und ihrer Bestandteile sind scharf und können verletzen.</li> <li>• In der Nähe der Anlage bitte keine flatternde Kleidung tragen, die vom funktionierenden Ventilator eingezogen/angesaugt werden kann.</li> <li>• Alle im Betrieb hergestellten Anlagen sind nicht endgültig vorbereitet. Die Anlagen sind anzuwenden, wenn sie an die Lüftung angeschlossen oder wenn die Schutzgitter an der Öffnung mit Lufterinbläs (Luftansaugen) und Luftausbläs eingesetzt sind.</li> <li>• Bitte keine Finger oder Gegenstände ins Gitter am Ansaug und Ausbläs oder in die angeschaltete Lüftung stecken. Falls ein Fremdkörper in die Anlage gelangt, soll man die Anlage vom Stromnetz trennen/ausschalten. Beim Entfernen des Fremdkörpers müssen Sie feststellen, dass jeder Teil der Anlage ausgeschaltet ist und ruhig/still liegt. Versichern Sie sich bitte, dass das zufällige Anschalten der Anlage unmöglich ist.</li> <li>• Den direkten Kontakt mit dem Lufterinbläs/Luftansaugen oder Luftausbläs bitte vermeiden.</li> <li>• Schließen Sie die Anlage nur an das auf dem Aufkleber des Herstellers angegebene Stromnetz an.</li> <li>• Nie bei beschädigter Stromleitung anwenden.</li> <li>• Nie die Stromleitung in feuchte Hände nehmen.</li> <li>• Das Verlängerungskabel und den Steckanschluss nicht mit Wasser in Berührung kommen lassen.</li> <li>• Auf wackeligem Fundament, unebenen Flächen und anderen instabilen Oberflächen die Anlage nicht montieren und nicht in Betrieb setzen.</li> <li>• Bitte nie die Anlage in einer explosionsgefährlichen und aggressive Bestandteile enthaltenden Umgebung nutzen.</li> </ul>

## Montavimas

[ lt ]

## Mechaninis pajungimas

- Montavimo darbus gali atlikti tik apmokyti ir kvalifikuoti darbuotojai.
- Įrenginys turi būti sumontuotas tvirtai ir standžiai, tai užtikrins jo saugų naudojimą. (pav. 01)
- Įrenginį galima pajungti taip, kad trauktų orą tiesiogiai iš ortakio sistemos (pav. 02).
- Būtina užtikrinti apsaugą nuo sąlyčio su dirbančio ventiliatoriaus sparnuote (tam naudojami specialiai gaminami priedai arba parenkamas reikiamas ortakio ilgis).
- Nejunkite alkūnių arti ventiliatoriaus.
- Prijungdami ortakius, atkreipkite dėmesį į oro srauto kryptį, nurodytą ant įrenginio korpuso.
- Būtina naudoti riebalų filtrus, sumažinančius purvo susikaupimą ant ventiliatoriaus sparnuotės pusiauvyrą, atsiranda vibracijos. Tai gali sukelti ventiliatoriaus variklio gedimą.

## Монтаж

[ ru ]

## Механическое подключение

- Монтажные работы могут выполнять только обученные и квалифицированные специалисты.
- Оборудование должно быть смонтировано прочно и плотно, что обеспечит безопасное его использование. (рис. 01)
- Оборудование можно подключить таким образом, чтобы оно вытягивало воздух из системы воздуховода (рис. 02).
- Необходимо обеспечить защиту от соприкосновения с крыльчаткой работающего вентилятора (для этого используются специально изготовленные аксессуары или подбирается необходимая длина воздуховода).
- Не подключайте колена рядом с вентилятором.
- Подключив воздуховоды, обратите внимание на направление воздушного потока, указанного на корпусе оборудования.
- Необходимо использовать жировой фильтр, уменьшающие скопление грязи на крыльчатке вентилятора. Скопившаяся грязь нарушает балансировку крыльчатки, появляется вибрация. Может произойти поломка двигателя вентилятора.

## Installation

[ en ]

## Mechanical connection

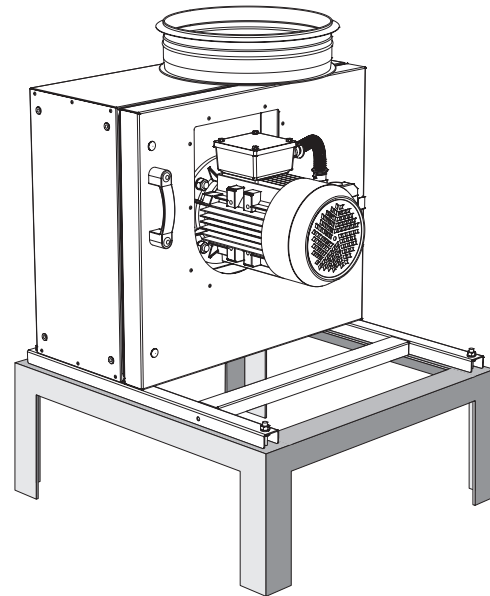
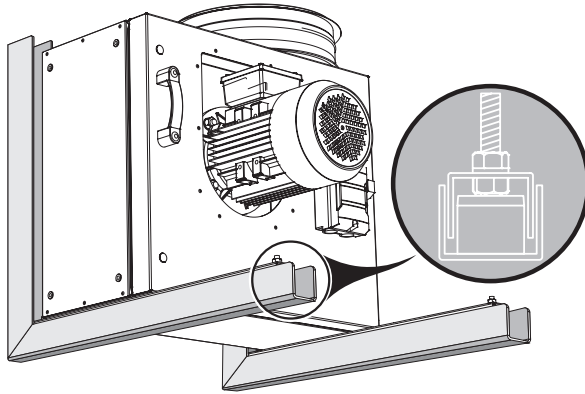
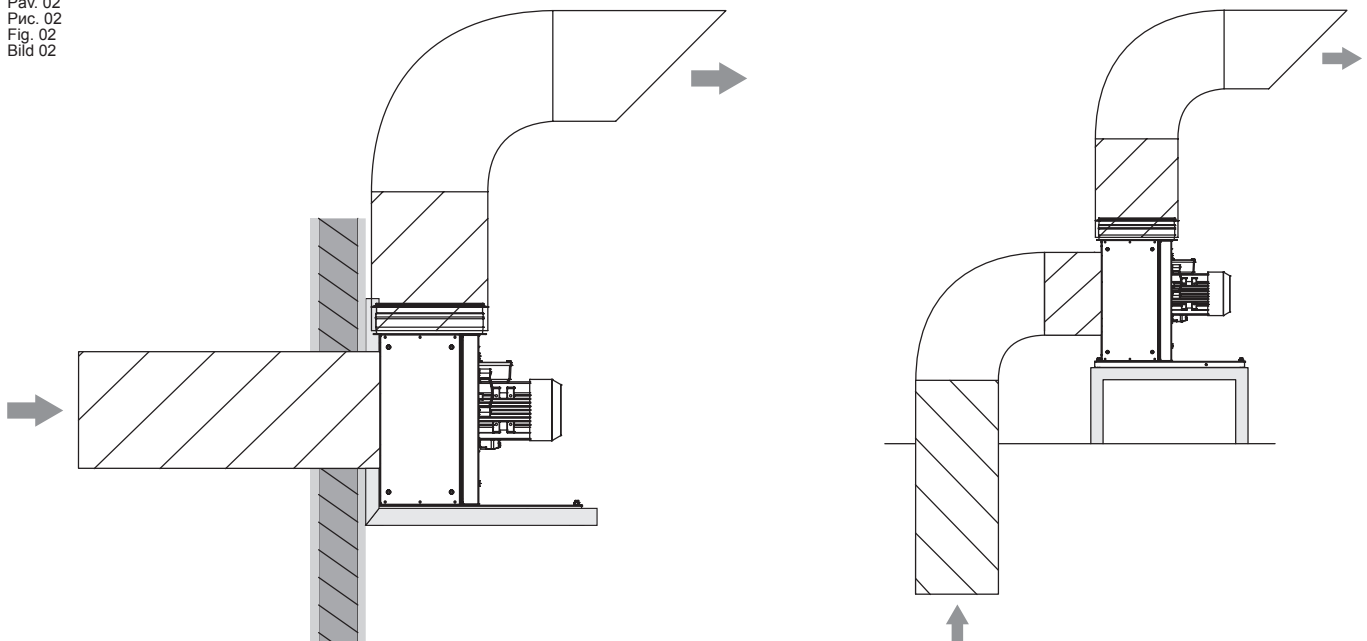
- Installation works can only be performed by trained and qualified personnel.
- The device should be mounted firmly and rigidly so it's safe use would be ensured. (fig. 01)
- The device can be connected to pull the air from the air duct system (fig. 02)
- It is necessary to ensure protection from contacting working fan impeller (for this, specially produced accessories or required air duct length is used)
- Do not connect elbows close to the fan.
- When connecting the air ducts, pay attention to the air flow direction indicated on the device case.
- It is necessary to use grease filters which reduce the accumulation of dirt on the fan impeller. Accumulated dirt misbalances the impeller and vibrations appear. This can cause engine failure.

## Montage

[ de ]

## Die Mechanische Anschaltung

- Die Arbeit an der Montage ist nur von ausgebildeten und qualifizierten Arbeitern auszuführen.
- Die Anlage soll stabil und fest eingesetzt sein, das garantiert ihre sichere Anwendung. (Bild 01)
- Die Anlage kann man so anschließen, dass sie die Luft unmittelbar aus dem Lüftungssystem ziehen wird (Bild 02).
- Es ist notwendig, den Schutz vor dem Kontakt mit dem Laufrad des funktionierenden Ventilators abzusichern (für diesen Zweck nutzt man eine spezielle Zusatzausrüstung/ ein spezielles Zubehör oder man wählt die Lüftung der erforderlichen Länge).
- Nah am Ventilator bitte die Knie nicht anschließen.
- Bei angeschalteter Lüftung achten Sie auf die Luftstromrichtung, angegeben auf dem Gehäuse der Anlage.
- Es ist notwendig, Fettfangfilter einzubauen, um das Verschmutzen des Laufrades zu reduzieren. Durch Schmutz auf dem Laufrad können Schwingungen auftreten. Dies kann Motorschäden verursachen.

Pav. 01  
Рис. 01  
Fig. 01  
Bild 01Pav. 02  
Рис. 02  
Fig. 02  
Bild 02

**Elektrinis pajungimas**

- Įrenginiai turi besisukancias dalis bei yra jungiami į elektros maitinimo tinklą. Tai gali sukelti pavojų žmogaus sveikatai bei gyvybei. Todėl atliekant montavimo darbus būtina laikytis saugumo reikalavimų. Kilus abejonėms dėl saugaus gaminio montavimo ir naudojimo, prašome kreiptis į gamintoją ar jo atstovą.
- Montavimo darbus gali atlikti tik apmokyti ir kvalifikuoti darbuotojai.
- Įsitikinkite, kad prijungiamo elektros tinklo duomenys atitinka duomenis gaminio lipduke ant įrenginio korpuso.
- Parinktas maitinimo kabelis turi atitikti įrenginio galingumą.
- Ventilatorių būtina prijungti pagal jam nustatytą elektros pajungimo schemą, kuri nurodyta šiame dokumente ir taip kaip yra pavaizduota po kirtiklio pajungimo dėžutės dangteliu (pav. 03).
- Prieš jungiant būtina įsitikinti, ar elektros jungimo schema šiame dokumente sutampa su schema, nurodyta po elektros jungimo dėžutės dangteliu. Esant neatitiktumui, prijungti įrenginį griežtai draudžiama ir būtina kreiptis į gamintoją ar jo atstovą.
- Įrenginys prie maitinimo tinklo jungiamas naudojant apsaugos elementą, pvz., automatinį jungiklį (Lentelė 1).
- Būtina įsitikinti ar pajungtas įžeminimo laidas.
- Jei naudojamas įrenginio variklio greičio reguliatorius, būtina įsitikinti, kad jis užtikrina saugų variklio darbą.
- Būtina užtikrinti variklio minimalų greitį, prie kurio atsidaro (jei yra sumontuotas) atbulinės traukos sklendės.

**Электрическое подключение**

- В оборудовании находятся крутящиеся элементы, которые подключаются к сети электропитания. Это может быть опасно для здоровья и жизни человека. Поэтому, выполняя монтажные работы, необходимо соблюдать требования по технике безопасности. Если возникнут сомнения насчет безопасного монтажа и использования оборудования, обращайтесь к производителю или его представителю.
- Монтажные работы могут выполнять только обученные и квалифицированные специалисты.
- Убедитесь в том, что данные подключаемой электросети соответствуют данным, указанным на наклейке изделия на корпусе оборудования.
- Подобранный питательный кабель должен соответствовать мощности оборудования.
- Вентилятор необходимо подключить по установленной для него схеме электрического подключения, которая указана в этом документе и изображена под крышкой переключателя **электрического подключения** (рис. 03).
- Перед подключением необходимо убедиться в том, совпадает ли схема электрического подключения в этом документе со схемой, указанной под крышкой коробки электрического подключения. В случае несоответствия строго запрещено подключать оборудование и необходимо обратиться к производителю или его представителю.
- Устройство к источнику питания должно быть подключено через автоматический выключатель или другое устройство безопасности (Таблица 1).
- Необходимо убедиться в том, подключен ли провод заземления.
- Если используется регулятор скорости двигателя оборудования, необходимо убедиться, что он обеспечивает безопасную работу двигателя.
- Необходимо обеспечить минимальную скорость двигателя, у которого открываются задние заслонки для вытяжки.

**Electrical connection**

- The devices have rotating parts and are connected to the electricity. This may pose a risk to the human health and life. That is why safety requirements have to be followed while installing. If you have any doubts on the safety of the products installation and use, please contact the manufacturer or its representative.
- Installation works may be performed only by trained and qualified personnel.
- Make sure that the electric power chain data complies with the data on the product label on the device case.
- Selected power cable has to match device power.
- The fan has to be connected according to the electric scheme as described in this document and is shown under the electricity connection switch cap (fig. 03).
- Before turning on, it is necessary to make sure that the electricity scheme in this document coincides with the scheme indicated under the electrical circuit box cover. If they do not match, it is strictly prohibited to turn the device on and it is necessary to contact the manufacturer or its representative.
- The device must be connected to the power supply using the security features, for example, an automatic switch (Table 1).
- Make sure that the grounding wire is connected.
- If the device engine speed control regulator is used, be sure that it ensures safe activity of the engine.
- It is necessary to ensure minimal engine speed at which the reverse thrust valves (if any) open.

**Elektrische Schaltung**

- Die Anlage enthält rotierende Teile und ist ans Stromnetz angeschlossen. Das kann das Leib und Leben gefährden, deshalb soll man bei den Arbeiten an der Montage den Sicherheits-hinweisen folgen. Falls die sichere Montage des Produktes und seine Anwendung Sie in Zweifel ziehen, bitten wir Sie, den Hersteller oder seinen Vertreter zu informieren.
- Montagearbeiten dürfen ausschließlich die ausgebildete und die qualifizierte Fachleute ausführen.
- Prüfen Sie bitte, ob die Angaben des Schaltstromnetzes den Angaben des Produktaufklebers auf dem Gehäuse entsprechen.
- Die ausgewählte Stromkabel soll der Kapazität der Anlage entsprechen.
- Der Ventilator muss nach dem in diesem Dokument beschriebenen Schaltplan und nach dem unter dem Schalterdeckel angegebenen Schaltplan angeschlossen werden. (Abb.03)
- Vor der Schaltung soll man sicher stellen, dass das Schaltschema dieses Dokumentes mit dem unter dem Deckel des Anschlussbox dargestellten Schema übereinstimmt. Wenn es nicht stimmt, ist es strengstens verboten, die Anlage anzuschalten und man soll sich mit dem Hersteller oder seinem Vertreter in Verbindung setzen.
- Das Gerät muss an die Stromversorgung mithilfe Sicherheits-Elementen angeschlossen werden, z. B. über eine automatische Umschaltung (Tabelle 1).
- Man muss prüfen, ob der Erdleiter angeschlossen ist.
- Wenn der Geschwindigkeits-Regulator des Motors der Anlage benutzt wird, soll man sicher stellen, dass er eine schutzsichere Arbeit des Motors gewährleistet.
- Man soll die minimale Geschwindigkeit des Motors, bei dem (wenn diese schon installiert sind) die reversiblen Klappen geöffnet werden, gewährleisten.

**Elektros jungimo schema**

[ lt ]

**Схема эл. соединений**

[ ru ]

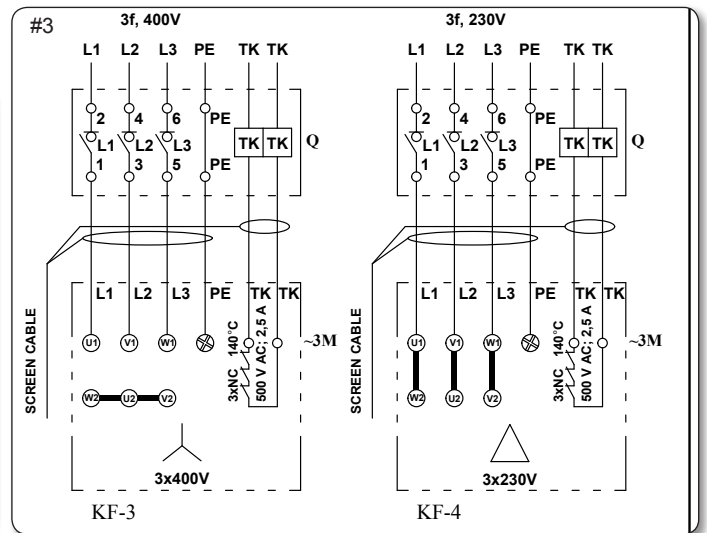
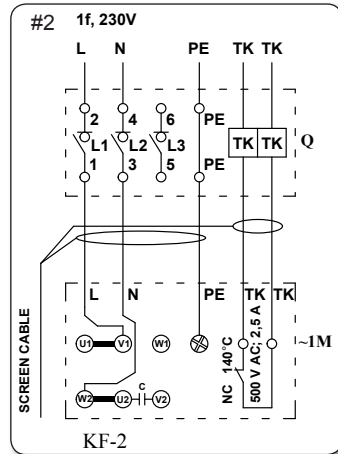
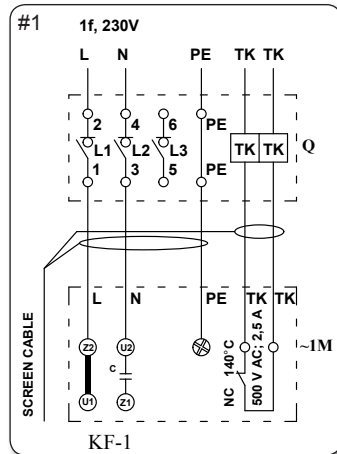
**Wiring diagram**

[ en ]

**EI.Schaltplan**

[ de ]

Pav. 03  
Рис. 03  
Fig. 03  
Bild 03



Q – kirtiklis, M – ventilatoriaus variklis.  
Q - переключатель, M - двигатель вентилятора  
Q - switch, M - fan motor.  
Q - Schalter, M - Lüftermotor.

NOTE: Fan with frequency converter (if used) must be connected with screened cable in compliance with EMC standards.

**Maitinimo laido ir apsaugos įrenginio parinkimas**  
Lentelė 1

**Выбор кабеля питания и защитного устройства**  
Таблица 1

**Selection of power supply cable and protective device**  
Table 1

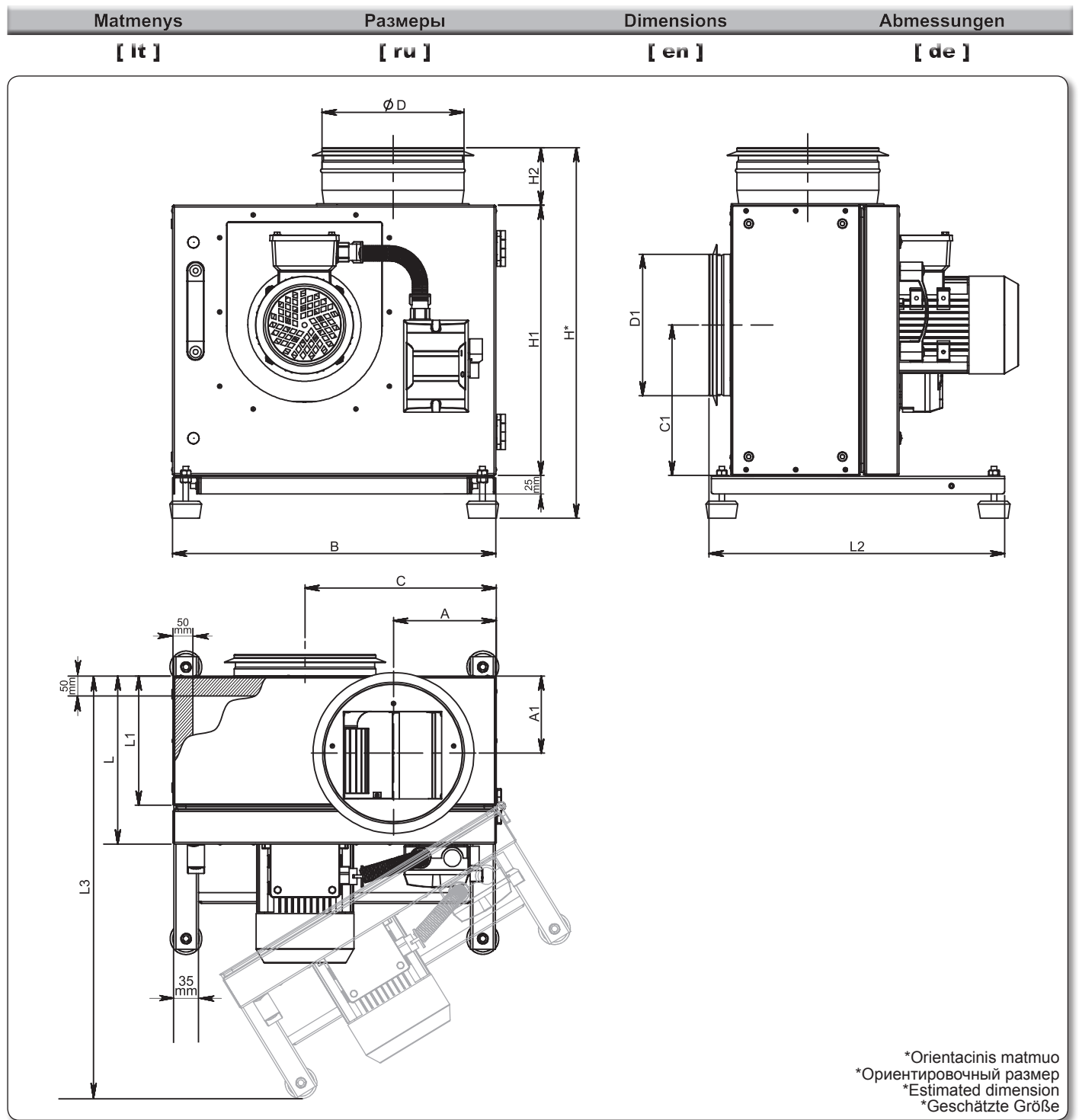
**Netzkabel und Schutzkomponenten**  
Tabelle 1

	160-4L1	160-4L3	180-4L1	180-4L3	200-4L1	200-4L3	225-4L1	225-4L3	250-4L1	250-4L3	280-4L3	315-4L1	315-4L3	355-4L1	355-4L3	400-4L1	400-4L3	
Maitinimo laido skerspjūvis Сечение шнура питания Cross-section of the power supply cable Querschnitt Netzkabel	[mm <sup>2</sup> ]	3x1,0	4x1,0	3x1,0	4x1,0	3x1,0	4x1,0	3x1,0	4x1,0	3x1,5	4x1,0	4x1,0	3x1,0	4x1,0	3x1,0	4x1,0	3x1,0	4x1,0
Apsaugos įrenginys; automatinis jungiklis Защитное устройство; автоматический выключатель Protective device; automatic switch Schutzvorrichtung; automatik-Schalter	[A]	1P C4	3P C4	1P C4	3P C4	1P C4	3P C4	1P C6	3P C4	1P C10	3P C4	1P C4	3P C4	1P C4	3P C4	1P C4	3P C4	

Paleidimas	Включение	Starting	Inbetriebnahme
[ lt ]	[ ru ]	[ en ]	[ de ]
<ul style="list-style-type: none"> <li>Jrenginio paleidimą gali atlikti tik apmokytas ir kvalifikuotas personalas.</li> <li>Prieš paleidžiant įrenginį, būtina įsitikinti, kad matinomo grandinė atitinka lipduke nurodytus duomenis.</li> <li>Prieš paleidžiant įrenginį, būtina įsitikinti, kad įrenginys prijungtas prie elektros šaltinio, vadovaujantis jungimo schema, pavaizduota šiame dokumente bei po elektros pajungimo kirtiklio dangteliu.</li> <li>Prieš paleidžiant įrenginį, būtina įsitikinti, kad pritaikyti auksčiau išvardinti saugumo ir montavimo nurodymai.</li> <li>Paleidus įrenginį būtina įsitikinti, kad variklis sukasi tolygiai, nevibruoja ir neskleidžia pašalinio triukšmo.</li> <li>Paleidus įrenginį būtina patikrinti, ar įrenginio sukiamas oro srautas atitinka oro kryptį (kryptis), nurodytą ant korpuso.</li> <li>Būtina patikrinti, ar variklio naudojama srovė neviršija maksimalios srovės (nurodyta gaminio lipduke arba šio dokumento lentelėje).</li> <li>Draudžiama įjungti ir išjungti ventiliatorių taip dažnai, kad tai sukeltų variklio apvijų perkaitimą ar izoliacijos pažeidimą. NEDAZNIAU 1k/min.</li> </ul>	<ul style="list-style-type: none"> <li>Включить оборудование может только обученный и квалифицированный персонал.</li> <li>Перед включением оборудования необходимо убедиться, что цель питания соответствует указанным на наклейке данным.</li> <li>Перед включением оборудования необходимо убедиться, что оборудование подключено к источнику электричества в соответствии со схемой подключения, изображенной в этом документе и под крышкой переключателя электрического подключения.</li> <li>Перед включением оборудования необходимо убедиться, что соблюдены все вышеобозначенные указания по технике безопасности и монтажу.</li> <li>Включив оборудование, необходимо убедиться, что двигатель крутится равномерно, не вибрирует и не издает постороннего шума.</li> <li>Включив оборудование, необходимо убедиться в том, что создваемый оборудованием воздушный поток направлен вправо, указанному на корпусе.</li> <li>Необходимо проверить, не превышает ли используемый поток двигателя максимального потока (указано на наклейке изделия или в таблицу этого документа).</li> <li>Запрещено включать и выключать вентилятор так часто, вследствие чего произойдет перегрев обмотки двигателя или повреждение изоляции. НЕ БОЛЕЕ, чем 1 раз в минуту.</li> </ul>	<ul style="list-style-type: none"> <li>The device can be started only by qualified and trained personnel.</li> <li>Before starting the device, make sure that the power chain matches the data on the label.</li> <li>Before starting the device, make sure that the device is connected to the power source in accordance with the scheme shown in this document and under the electricity connection switch cap.</li> <li>Before starting the device, make sure that all the above listed security and installation instructions are arranged.</li> <li>When the device is started, make sure that the engine rotates evenly, does not vibrate and does not emit strange noise.</li> <li>When the device is started, it is necessary to verify that air flow of the device matches the air direction indicated on the case.</li> <li>It is necessary to verify that the current used by the engine does not exceed the maximum current (indicated on the product label or in the table of this document).</li> <li>It is prohibited to turn on and turn off the fan so often that it would lead to engine windings overheating or isolation damage. NOT MORE than 1 time per minute.</li> </ul>	<ul style="list-style-type: none"> <li>Inbetriebnahme führt eine ausgebildete und qualifizierte Fachkraft durch.</li> <li>Vor der Inbetriebnahme soll sicher gestellt sein, dass die elektrische Leitung (den auf dem Aufkleber angegebenen Angaben entspricht).</li> <li>Vor der Inbetriebnahme soll man sicher stellen, dass die Anlage ans Stromnetz laut dem in diesem Dokument, auch unter dem Deckel des Schalters angegebenen Schaltschema, angeschlossen ist.</li> <li>Vor der Inbetriebnahme soll man sicher stellen, dass alle wegen Schutz und Montage oben beschriebenen Sicherheitshinweise wirklich eingehalten sind.</li> <li>Die Anlage in Betrieb gesetzt, soll man sicher stellen, dass der Motor gleichmäßig rotiert, nicht vibriert und keine Nebengeräusche macht.</li> <li>Die Anlage in Betrieb gesetzt, soll man sicher stellen, dass der von der Anlage gebildete Luftstrom der auf dem Gehäuse angegebenen Lüfrichtung (-en) entspricht.</li> <li>Es ist notwendig zu überprüfen, damit der Strom durch den Motor verwendet Strom den maximalen Strom nicht überschreitet (siehe Angaben auf dem Gerät-Aufkleber oder in der Tabelle in diesem Dokument)</li> <li>Es ist verboten, die Ventilatoren zu oft an- und auszuschalten, weil das die Überhitzung der Wicklung des Motors oder Verletzung der Isolation verursacht. NICHT MEHR als 1 Mal pro Minute.</li> </ul>

Aptarnavimas	Обслуживание	Maintenance	Wartung
[ lt ]	[ ru ]	[ en ]	[ de ]
<ul style="list-style-type: none"> <li>Ventiliatoriaus guolių prižiūrėti nereikia.</li> <li>Tinkamą filtrą turi parinkti vėdinimo sistemos projektuotojas.</li> <li>Prieš valymą būtina išjungti maitinimo įtampą ir užblokuoti jungiklį, kad dirbant būtų išvengta atsitiktinio įjungimo.</li> <li>Būtina palaukti kol sustos bet koks mechaninis judėjimas, atvės variklis ir išsikraus pajungti kondensatoriai (jei naudojami).</li> <li>Įsitikinti, kad ventiliatorius ir prie jo sumontuotos dalys bei priedai yra tvirtai ir standžiai sumontuoti.</li> <li>Būtina valyti sparnuotę atsargiai, kad nebūtų pažeista sparnuotės pusiausvyra.</li> <li>Sparnuotės valymui nenaudokite mechaninių šveitiklių, suspausto oro ar vandens srovės, agresyvių cheminių medžiagų. Valydami nedeformuokite sparnuotės, venkite drėgmės pakliuvimo ant elektros prietaisų ar įrenginių.</li> <li>Atlikus įrenginio aptarnavimą ir montuojant atgal į ortakį sistemą, būtina atlikti tuos pačius veiksmus, kaip nurodyta „montavimo“ ir „paleidimo“ punktuose bei laikytis kitų šiame dokumente išvardintų reikalavimų.</li> </ul>	<ul style="list-style-type: none"> <li>Подшипники вентилятора не требуют обслуживания.</li> <li>Подходящий фильтр должен быть выбран проектировщиком системы вентиляции.</li> <li>Перед чисткой необходимо отключить напряжение питания и заблокировать выключатель, чтобы в процессе работы избежать случайного включения.</li> <li>Необходимо подождать, пока не прекратится всякое механическое движение, остынет мотор и разрядятся подключенные конденсаторы (когда используются).</li> <li>Следует убедиться, что вентилятор и установленные к нему части и аксессуары смонтированы прочно и надежно.</li> <li>Чистку крыльчатки необходимо проводить осторожно, чтобы не нарушить ее балансировку.</li> <li>Для чистки крыльчатки не используйте механические инструменты, струю сжатого воздуха или воды, агрессивные химические вещества. При чистке вентилятора, не деформируйте крыльчатку, избегайте захвата влаги на электрические приборы и оборудование.</li> <li>После осуществления технического обслуживания устройства и при монтаже его обратно в воздуховоды, необходимо произвести те же самые действия, которые были указаны в пунктах «монтаж» и «пуск», и соблюдать другие требования, перечисленные в данном документе.</li> </ul>	<ul style="list-style-type: none"> <li>Fan bearings are maintenance-free.</li> <li>The suitable filter must be chosen by designer of ventilation system.</li> <li>Before cleaning, disconnect the supply voltage and block the switch to avoid accidental switching on.</li> <li>Wait until any mechanical movement stops, the motor cools down and connected capacitors (when used) discharge.</li> <li>Ensure that the fan and installed parts and accessories are firmly and tightly installed.</li> <li>Carefully clean the impeller to avoid changing the balance of impeller.</li> <li>For the fan cleaning do not use mechanical cleaners, compressed air or water stream, aggressive chemicals. When cleaning the fan, do not deform the impeller, avoid moisture or water contact with electrical devices and equipments.</li> <li>After the maintenance work and when installing back to the air duct system, perform the same actions described in Installation and Start-up sections and follow other requirements of this document.</li> </ul>	<ul style="list-style-type: none"> <li>Die Lager des Ventilators sind wartungsfrei.</li> <li>Der passende Filter muss vom Projektbüro für Lüftungssysteme gewählt werden.</li> <li>Vor der Reinigung ist die Versorgungsspannung zu unterbrechen und der Schalter zu verriegeln, um ein ungewolltes Wiedereinschalten zu verhindern.</li> <li>Es ist abzuwarten, bis jegliche mechanische Bewegung zum Stillstand gekommen ist, der Motor sich abgekühlt hat und die angeschlossenen Kondensatoren (wenn verwendet) entladen sind.</li> <li>Es ist darauf zu achten, dass der Ventilator und alle daran montierten Teile sowie Zubehör fest angebaut sind.</li> <li>Das Flügelrad ist vorsichtig zu reinigen, um das Gleichgewicht des Flügelrads nicht zu beeinträchtigen.</li> <li>Zur Reinigung des Laufrads dürfen keine aggressive, lacklösenden Reinigungsmittel, Hochdruckreiner verwendet werden. Vermeiden Sie Deformationen bei der Reinigung des Laufrads und Gelangen von Feuchte und Wasser auf elektrische Teile des Ventilators.</li> <li>Nach den Wartungsarbeiten am Gerät sind beim Wiedereinbau ins Luftleitungssystem die gleichen Schritte auszuführen, wie unter „Montage“ und „Inbetriebnahme“ angegeben, sowie andere in diesem Dokument aufgeführten Anforderungen einzuhalten.</li> </ul>

Gedimai ir jų šalinimas	Неполадки и их устранение	Defects and their elimination	Defekte/Störungen und ihre Behebung
[ lt ]	[ ru ]	[ en ]	[ de ]
<p>Gedimų šalinimo darbus gali atlikti tik apmokyti ir kvalifikuoti darbuotojai.</p> <ul style="list-style-type: none"> <li>Išsijungus įrenginiui būtina:</li> <li>Patikrinti ar tinklo įtampa ir srovė atitinka reikalavimus, nurodytus gaminio lipduke.</li> <li>Patikrinti, ar elektros srovė pasiekia įrenginį.</li> <li>Pašalinus elektros srovės tiekimo problemas, pakartotinai įjungti įrenginį.</li> </ul> <p>Jei elektros srovės tiekimas tvarkoje, tačiau įrenginys neįsijungia, būtina:</p> <ul style="list-style-type: none"> <li>Palaukti 10-20 min., kol atvės variklis.</li> <li>Jei neatjungus el. srovės po 10-20 min. variklis įsijungia pats, tai reiškia, kad buvo įsijungusi automatinė šiluminė apsauga. Būtina išskoti variklio perkaitimo priežastis ir pašalinti ją.</li> </ul> <p>Jei variklis po 10-20 min. pats neįsijungia, būtina:</p> <ul style="list-style-type: none"> <li>Atjungti maitinimo įtampą</li> <li>Įsitikinti, kad sparnuotė neužblokuota.</li> <li>Patikrinti kondensatorių (vienfaziams ventiliatoriams – pagal jungimo schema). Jei gedi- mai kartojasi, pakeiskite kondensatorių.</li> </ul> <p>Jei tai nepadeda, būtina kreiptis į tiekėją.</p>	<p>Работы по устранению неполадок могут выполнять только обученные и квалифицированные специалисты.</p> <p>При выключении оборудования, необходимо:</p> <ul style="list-style-type: none"> <li>Проверить, соответствует ли сетевое напряжение и ток требованиям, указанным на наклейке изделия.</li> <li>Проверить, достигает ли электрический ток оборудование.</li> <li>Устранив проблемы, связанные с подачей электрического тока, повторно включить оборудование.</li> </ul> <p>Если подача электрического тока в порядке, но оборудование не включается, необходимо:</p> <ul style="list-style-type: none"> <li>Подождать 10-20 мин., пока остынет двигатель.</li> <li>Если не отключив эл. ток, спустя 10-20 мин. двигатель включается сам, это значит, что была включена автоматическая тепловая защита. Необходимо выяснить причину перегрева двигателя и устранить ее.</li> </ul> <p>Если двигатель спустя 10-20 мин. сам не включается, необходимо:</p> <ul style="list-style-type: none"> <li>Отключить питающее напряжение.</li> <li>Проверить конденсатор (для однофазных вентиляторов – по схеме подключения). Если неполадки не прекращаются, замените конденсатор.</li> </ul> <p>Если это не помогает, необходимо обратиться к поставщику.</p>	<p>Defect elimination works can only be performed by trained and qualified personnel.</p> <p>If the device turns off, it is necessary to:</p> <ul style="list-style-type: none"> <li>Check whether the network voltage and current meets the requirements indicated on the product label.</li> <li>Check whether the electrical current reaches the device.</li> <li>When the electrical power problems are eliminated, re-activate the device.</li> </ul> <p>If the power current supply is in order but the device does not start, do the following:</p> <ul style="list-style-type: none"> <li>Wait 10-20 min. until the engine cools down.</li> <li>If the electrical current was not disconnected and after 10-20 min. the engine starts itself, this means that an automatic thermal protection was triggered. It is necessary to look for engine overheating cause and eliminate it.</li> </ul> <p>If the engine does not start after 10-20 min. do the following:</p> <ul style="list-style-type: none"> <li>Disconnect the power supply.</li> <li>Make sure that the impeller is not blocked.</li> <li>Check the capacitor (for single-phase fans according to connection scheme). If the defects persist, replace the capacitor.</li> </ul> <p>If that does not help, contact the supplier.</p>	<p>Beseitigung von Defekten führt nur die ausgebildete und qualifizierte Fachkraft durch.</p> <p>Nach dem Abschalten der Anlage sollte man prüfen, ob:</p> <ul style="list-style-type: none"> <li>die Netzspannung und der Netzstrom den auf dem Produktaufkleber angegebenen Anforderungen entsprechen,</li> <li>der Netzstrom die Anlage erreicht,</li> <li>das Problem der Stromversorgung beheben und die Schaltung der Anlage wiederholen.</li> </ul> <p>Wenn die Stromversorgung regelrecht funktioniert, die Anlage sich jedoch nicht anschalten lässt, sollen Sie:</p> <ul style="list-style-type: none"> <li>10-20 Min. abwarten, bis sich der Motor abkühlt.</li> <li>Wenn in 10-20 Minuten, ohne dass der Elektrostrom ausgeschaltet ist, der Motor selbst einschaltet, bedeutet das, dass der automatische Wärmeschutz ausgeschaltet wurde. Sie müssen die Ursache der Überhitzung suchen und sie beseitigen.</li> </ul> <p>Wenn der Motor in 10-20 Minuten nicht angeschaltet wird, soll man:</p> <ul style="list-style-type: none"> <li>die Spannung abschalten,</li> <li>Stellen Sie fest, dass der Flügel nicht blockiert ist.</li> <li>Prüfen Sie die Kondensatoren (für die 1-Phase-Ventilatoren – nach Schaltschema). Wenn die Störungen wiederholt erscheinen, sollten die Kondensatoren gewechselt werden.</li> </ul> <p>Sollten Sie keine Abhilfe schaffen können, setzen Sie sich bitte mit dem Hersteller in Verbindung.</p>



	øD [mm]	øD1 [mm]	L [mm]	L1 [mm]	L2 [mm]	L3 [mm]	H* [mm]	H1 [mm]	H2 [mm]	B [mm]	A [mm]	A1 [mm]	C [mm]	C1 [mm]
KF T120 160	200	200	228	173	414	586	496	355	80	413	123	109	237	195
KF T120 180	200	200	237	182	417	638	524	382	80	456	145	109	270	213
KF T120 200	200	200	250	196	500	680	548	407	80	484	145	117	287	228
KF T120 225	250	250	277	222	500	759	597	456	80	537	161	131	305	253
KF T120 250	315	315	290	236	620	813	651	500	90	577	170	146	342	278
KF T120 280	315	315	308	253	620	879	688	537	90	626	180	153	367	304
KF T120 315	315	315	298	242	620	937	752	600	90	695	195	142	410	339
KF T120 355	400	400	340	285	620	1055	905	655	190	770	211	170	455	370
KF T120 400	400	400	358	298	620	1048	890	640	190	750	202	170	450	355


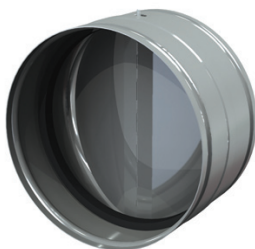
Įmonė pasilieka teisę keisti techninius duomenis

Производитель оставляет за собой право усовершенствования технических данных

Subject to technical modification

Änderungen in Konstruktion und Design sind vorbehalten



Priedai	Принадлежности	Accessories	Zubehöre	
<p><b>AGO</b></p>  <p>Apsauginės grotelės Защитные решетки Guard grilles Schutzgitter</p>	<p><b>AKS/SAKS</b></p>  <p>Apvalus kanalinis slopintuvas Глушитель Circular duct silencers Rohrschalldämpfer</p>	<p><b>AP</b></p>  <p>Arkaba Хомут Clamp Verbindungsmanschetten</p>	<p><b>ATS</b></p>  <p>Atbulinės traukos sklendė Заслонка обратного хода Back-draft damper Back-Entwurf Dämpfer</p>	<p><b>RSK</b></p>  <p>Atbulinės traukos sklendė Заслонка обратного хода Back-draft damper Back-Entwurf Dämpfer</p>
<p><b>LSV</b></p>  <p>Lanksti jungtis Гибкое разъем Flexible connection Flexible Anschluss</p>	<p><b>FSV</b></p>  <p>Flanšas фланец Flange Flansche</p>	<p><b>NPU</b></p>  <p>Mova Муфта Coupling Muffe</p>	<p><b>OC</b></p>  <p>Atvamzdis "Outlet Cover" Branch pipe "Outlet Cover" Защитный козырек "Outlet Cover" Ausblas-/Ansaugstutzen "Outlet Cover"</p>	

	TGRV	TGRT	Dažnio keitikliai Преобразователи частоты Frequency Converters Frequenzumrichter		
			1X230 V	3X230 V	3X400 V
KF T120 160-4L1	2	-	ODE-2-12037-1KB12-01	ODE-2-12037-1KB12-01	-
KF T120 160-4L3	-	1	ODE-2-12037-1KB12	ODE-2-12037-3K012	ODE-2-14075-3KA12
KF T120 180-4L1	4	-	ODE-2-12075-1KB12-01	ODE-2-12075-1KB12-01	-
KF T120 180-4L3	-	2	ODE-2-12037-1KB12	ODE-2-12075-3K012	ODE-2-14075-3KA12
KF T120 200-4L1	5	-	ODE-2-12075-1KB12-01	ODE-2-12075-1KB12-01	-
KF T120 200-4L3	-	3	ODE-2-12075-1KB12	ODE-2-12075-3K012	ODE-2-14075-3KA12
KF T120 225-4L1	11	-	ODE-2-22110-1KB42-01	ODE-2-22110-1KB42-01	-
KF T120 225-4L3*1	-	-	ODE-2-12150-1KB12	ODE-2-12150-3K012	ODE-2-14150-3KA12
KF T120 250-4L1	14	-	-	-	-
KF T120 250-4L3*1	-	-	ODE-2-22220-1KB42	ODE-2-22220-3KB42	ODE-2-24220-3KA42
KF T120 280-4L3	-	-	ODE-2-32040-1KB42	ODE-2-32040-3KB42	ODE-2-24400-3KA42
KF T120 315-4L1	3	-	ODE-2-12075-1KB12-01	ODE-2-12037-1KB12-01	-
KF T120 315-4L3	-	1	ODE-2-12037-1KB12	ODE-2-12037-3K012	ODE-2-14075-3KA12
KF T120 355-4L1	4	-	ODE-2-12075-1KB12-01	ODE-2-12075-1KB12-01	-
KF T120 355-4L3	-	2	ODE-2-12037-1KB12	ODE-2-12037-3K012	ODE-2-14075-3KA12
KF T120 400-4L1	5	-	ODE-2-12075-1KB12-01	ODE-2-12075-1KB12-01	-
KF T120 400-4L3	-	3	ODE-2-12075-1KB12	ODE-2-12075-3K012	ODE-2-14075-3KA12

\*1 Įrenginio darbo zonos yra ribotos. Įrenginio darbinė srovė negali viršyti nominalios srovės (nurodyta kataloge arba pase). Būtina naudoti papildomas apsaugas nuo perkrovos.  
\*1 Рабочие зоны устройства ограничены. Рабочий ток устройства не может превышать номинального тока (как указано в каталоге или паспорте). Нужно применять дополнительную защиту от перегрузки.

\*1 Performance operating area is limited. Do not exceed the normal current, additional overload protection is required.

\*1 Betriebsfläche Leistung ist begrenzt. Betriebsstrom den Nennstrom nicht überschreiten. Es ist notwendig, einen zusätzlichen Schutz gegen Überlast zu verwenden.



Kai greičių valdymui naudojamas dažnio keitiklis, tuomet įrenginio maitinimui būtina naudoti ekranuotą kabelį.  
Если для управления скорости используется преобразователь частоты - нужно для устройства использовать экранированный кабель питания.  
When frequency converter is used for speed control than shielded cable must be used for power supply.  
Wenn Frequenzumrichter zur Drehzahlregelung, dann die Stromversorgung des Gerätes muss ein abgeschirmtes Kabel verwenden.

Techniniai duomenys		Технические данные			Technical data			Technische Daten		
[ lt ]		[ ru ]			[ en ]			[ de ]		
		160-4L1	160-4L3	180-4L1	180-4L3	200-4L1	200-4L3	225-4L1	225-4L3	250-4L1
- fazė/įtampa - фаза/напряжение - phase/voltage - Phase/Spannung	[50 Hz/VAC]	~1,230/50	~3,400/50	~1,230/50	~3,400/50	~1,230/50	~3,400/50	~1,230/50	~3,400/50	~1,230/50
- galia - мощность - power - Nennleistung	[kW]	0,22	0,18	0,4	0,29	0,57	0,54	0,97	0,98	1,84
- srovė - сила тока - current - Nennstrom	[A]	1,19	0,57	2,57	1,0	3,08	1,44	4,85	1,93	8,95
- apsisukimai - обороты - speed - Drehzahl	[min <sup>-1</sup> ]	1360	1310	1320	1340	1360	1390	1350	1350	1420
- kondensatorius - конденцатор - capacitor - Kondensator	[µF]	8	-	16	-	20	-	25	-	40
- maks. aplinkos temperatūra - макс. темп. воздуха - max. ambient temperature - max. Lüfttemperatur	[C°]	+40	+40	+40	+40	+40	+40	+40	+40	+40
- min. aplinkos temperatūra - мин. темп. воздуха - min. ambient temperature - min. Lüfttemperatur	[C°]	-40	-40	-40	-40	-40	-40	-40	-40	-40
- svoris - вес - weight - Gewicht	[kg]	22	22	25	25	29	29	34	34	44
- variklio apsaugos klasė - класс защиты мотора - motor protection class - Motor, Schutzart		IP-55	IP-55	IP-55	IP-55	IP-55	IP-55	IP-55	IP-55	IP-55
- el. pajungimo schema - схема эл. подключения - wiring diagram - el. Schaltplan		#1	#3	#1	#3	#1	#3	#1	#3	#2
		250-4L3	280-4L3	315-4L1	315-4L3	355-4L1	355-4L3	400-4L1	400-4L3	
- fazė/įtampa - фаза/напряжение - phase/voltage - Phase/Spannung	[50 Hz/VAC]	~3,400/50	~3,400/50	~1,230/50	~3,400/50	~1,230/50	~3,400/50	~1,230/50	~3,400/50	~3,400/50
- galia - мощность - power - Nennleistung	[kW]	1,69	2,75	0,32	0,18	0,4	0,29	0,54	0,47	
- srovė - сила тока - current - Nennstrom	[A]	3,65	4,9	1,77	0,29	2,5	0,98	3,05	1,45	
- apsisukimai - обороты - speed - Drehzahl	[min <sup>-1</sup> ]	1400	1401	1350	1330	1320	1340	1360	1390	
- kondensatorius - конденцатор - capacitor - Kondensator	[µF]	-	-	10	-	16	-	20	-	
- maks. aplinkos temperatūra - макс. темп. воздуха - max. ambient temperature - max. Lüfttemperatur	[C°]	+40	+40	+40	+40	+40	+40	+40	+40	
- min. aplinkos temperatūra - мин. темп. воздуха - min. ambient temperature - min. Lüfttemperatur	[C°]	-40	-40	-40	-40	-40	-40	-40	-40	
- svoris - вес - weight - Gewicht	[kg]	44	55	45	45	53	53	56	56	
- variklio apsaugos klasė - класс защиты мотора - motor protection class - Motor, Schutzart		IP-55	IP-55	IP-55	IP-55	IP-55	IP-55	IP-55	IP-55	
- el. pajungimo schema - схема эл. подключения - wiring diagram - el. Schaltplan		#3	#3	#1	#3	#1	#3	#1	#3	

Įmonė pasilieka teisę keisti techninius duomenis

Производитель оставляет за собой право совершенствования технических данных

Subject to technical modification

Änderungen in Konstruktion und Design sind vorbehalten

## Garantija

[ lt ]

Visa mūsų gamykloje pagaminta ventiliacinė įranga patikrinama bei išbandoma. Tiesioginiam pirkėjui parduodamas ir iš įmonės teritorijos išgabenamasis tik veikiantis, kokybiškas gaminys. Jam suteikiama 2 metų garantija nuo sąskaitos-faktūros išrašymo datos.

Jeigu įranga sugadinama pervežimo metu, pretenzija turi būti pateikta transporto įmonei. Mūsų įmonė šių nuostolių nedengia.

Garantija netaikoma tais atvejais, kai gedimas atsiranda dėl: avarijos ar nelaimingo atsitikimo; netinkamo įrangos eksploatavimo, aplaidžios priežiūros; įrangos susidėvėjimo. Garantija taip pat netaikoma įrangai, kuri be mūsų žinios ir sutikimo buvo modernizuota. Išvardinti dalykai nesunkiai pastebimi, gražinus gaminį į mūsų gamyklą ir atlikus pirminę apžiūrą.

Jeigu pirkėjas nustato, kad ventiliacinė įranga neveikia ar turi defektų, jis per 5 darbo dienas turi kreiptis į pardavėją, nurodydamas kreipimosi priežastį, bei pristatyti įrangą pardavėjui už savo lėšas.

## Гарантия

[ ru ]

Все изготовленное на нашем заводе вентиляционное оборудование прошло проверку и испытания. Продажа напрямую покупателю и вывоз с территории предприятия только исправного и качественного изделия. На оборудование предоставляется гарантия 2 года с даты выписки счета-фактуры.

Если оборудование было повреждено во время перевозки, претензия предъявляется к транспортному предприятию. Наше предприятие не несет ответственности за эти убытки.

Гарантия не действует в тех случаях, когда повреждение появляется из-за: аварии или несчастного случая; не должной эксплуатации оборудования, халатного обращения; износа оборудования. Гарантия также не действует на оборудование, которое было модернизировано без нашего ведома и согласия. Все вышеупомянутое не сложно заметить при возврате изделия на наш завод и при выполнении первичного осмотра.

Если покупатель устанавливает, что вентиляционное оборудование не работает или с дефектами, то он в течение 5 рабочих дней должен обратиться к продавцу, указав причину обращения, и доставить оборудование продавцу за свои средства.

## Warranty

[ en ]

All our ventilation equipment produced in the factory is checked and tested. Only high-quality and operational product is sold and transported from company territory to the direct purchaser. The product holds 2 year warranty from the invoice issue date.

If the equipment is damaged during transportation, claim has to be submitted to the transportation company. Our company does not cover these losses.

Warranty does not apply in cases when the defect occurs from: damage or accident; improper maintenance of the equipment; negligent supervision; equipment wear-out. The warranty does not apply to the equipment which has been modernized without our authorization and consent. Listed points are easily noticed when the product is returned to our factory and initial examination is done.

If the customer identifies that the ventilation equipment does not work or has any defects, he should contact the seller stating the reason for referral and deliver the equipment to the seller for their funds.

## Garantie

[ de ]

In unserem Betrieb hergestellte Ventilationsgeräte sind geprüft und getestet. Dem unmittelbaren Käufer wird ausschließlich intakte und qualitative Produktion verkauft und vom Betriebsterritorium aus transportiert. Auf die Produktion wird eine 2-jährige Garantie ab dem bei der Rechnungsstellung (Faktur) angegebenen Verkaufsdatum gewährt.

Wenn die Anlage während der Lieferung beschädigt wird, muss der Käufer die Ansprüche gegen den Transportbetrieb erheben. Unsere Firma erstattet Schäden solcher Art nicht.

Garantie verfällt, wenn eine Schädigung infolge einer Panne oder eines Unglücks entstand oder wenn die Anlage fehlerhaft angewandt oder nachlässig gewartet wurde. Wegen Verschleiß der Anlage tritt die Garantie außer Kraft. Die Garantie verfällt auch, wenn die Anlage ohne unser Wissen sowie unsere Genehmigung modifiziert wurde. Die aufgezählten Fälle sind nach der Rückgabe des Produktes an unseren Betrieb und der ausgeführten primären Gutachtung ohnehin feststellbar.

Wenn der Käufer feststellt, dass die Anlage nicht funktioniert oder Defekte hat, muss er im Laufe von 5 (fünf) Werktagen Kontakt mit dem Hersteller aufnehmen, den Grund erklären und die Anlage an den Verkäufer auf eigene Kosten zurückliefern.

	[ lt ]	[ ru ]	[ en ]	[ de ]
Gaminio pavadinimas Название продукта Product name Produktname	*1			
guli/у numeris guli/у номер guli/у number guli/у nummer	*1			

	Intervalas Интервал Interval Intervall	Data Дата Date Datum
Pajungimas Подключение Installation Installation		
Sparnuotės valymas Чистка крыльчатки Impeller cleaning Reinigung des Laufrades	Du kartus per metus Два раза в год Twice a year Zweimal im Jahr	

- \*1
- Žiūrėti ant gaminio lipduko.
  - Смотреть на этикетку продукта.
  - Look at the product label.
  - Sehen Sie in der Produktetikett.

- \*2
- Ne rečiau kaip.
  - Не менее.
  - At least.
  - Mindestens.

**PASTABA.** Produktą išgijęs asmuo privalo pildyti "Gaminio priežiūros lentelę".

**ПРИМЕЧАНИЕ.** Покупатель обязан заполнить "Таблицу обслуживания продукта".

**NOTE.** The purchaser is required to fill in the "Product maintenance table".

**HINWEIS.** Der Käufer ist verpflichtet, zu füllen "Wartungstabelle des Produktes".