

## RTRE 3 SPEED CONTROL

Артикул **5009**

Document type: **Технический паспорт**

Document date: **2017-02-16**

Generated by: **Systemair Онлайн Каталог**

### Описание

**Пятиступенчатый регулятор с ручной регулировкой (с защитой электродвигателя)**

Однофазный регулятор, который регулирует скорость вентиляторов, изменяя подаваемое напряжение (пять ступеней), оснащенный защитным устройством двигателя. Это устройство прекращает подачу напряжения к вентилятору при активации встроенных термоконтактов двигателя вентилятора. Возврат в рабочее состояние осуществляется при установке рукоятки в положение 0 на 10 секунде.

Допускается управление несколькими двигателями, если общий потребляемый ими ток не превышает номинального тока регулятора. Скорость переключается вручную рукояткой на корпусе. Лампа индикатора на передней панели показывает, что регулятор работает. Регулятор имеет предохранитель, который при срабатывании перезапускается вручную кнопкой на корпусе.

Регулятор имеет выход на 230 В для приведения в действие приводов заслонок и другого оборудования. Когда рукоятка регулятора находится в положении 0 или сработало устройство термозащиты, на этом выходе ток не подается. Регулятор скорости имеет вход для подключения комнатного термостата RT, который прекращает подачу напряжения на вентиляторы, когда происходит разрыв цепи. Эти клеммы поставляются с завода замкнутыми. Корпус RTRE изготовлен из негорючего термoplastика. Подаваемое напряжение 230В 50/60Гц.

**Выходное напряжение для положений рукоятки:**

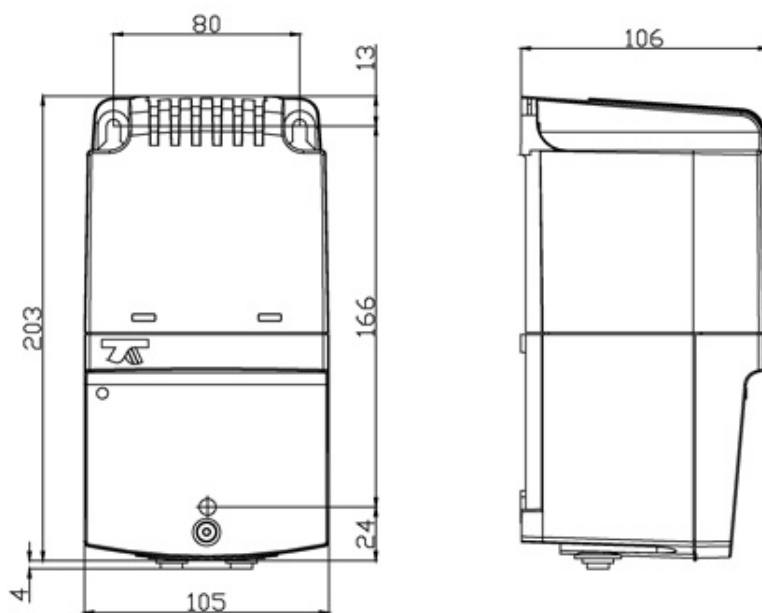
Положение: 1 2 3 4 5  
Напряжение, В: 80 105 130 160 230



### Технические данные

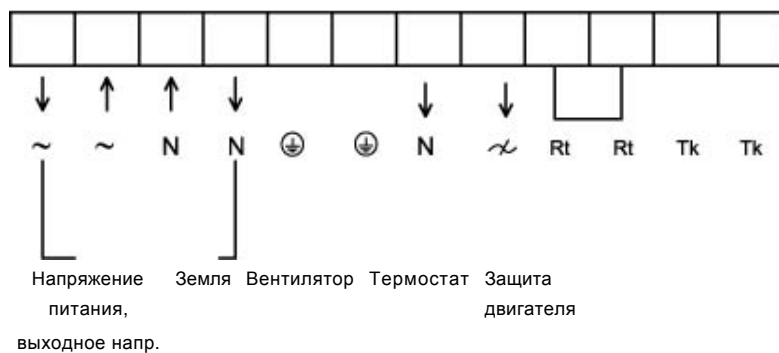
Напряжение	230	В
Фазность	1	~
Частота	50/60	Гц
Ток	3	А
Класс защиты корпуса	54	IP
Ширина	105	мм
Высота	203	мм
Глубина	106	мм
Вес	2,6	кг

### Размеры



### Схема подключения


#### RTRE 1,5 RTRE 3 RTRE 5



Когда рукоятка находится в одном из положений от 1 до 5, то на выходные клеммы подается напряжение 230 В.

### Документация

 RE RTRE REU\_IMO\_RU.pdf (76,45kB)

 Conformity decl. RE, REU, RTRE\_GB\_2014.pdf (29,41kB)