

AW 650 D6-2-EX AXIAL (EX-RU)

Артикул **37439**

Document type: **Технический паспорт**

Дата создания: **2017-08-16**

Кем создан: **Systemair Онлайн Каталог**

Описание

- Регулировка скорости вращения
- Встроенные термоконтакты
- Не требуют обслуживания и надежны в работе
- Взрывобезопасны

Рекомендации по применению: Вентиляторы AW-EX соответствуют требованиям АTEX и предназначены для использования во взрывоопасных зонах 1 и 2 для удаления газообразных горючих и негорючих сред из этих зон, классы температур T1, T2 и T3. Защита от искр "е".

Конструкция: Корпус и рабочее колесо изготовлены из листовой стали. Вентиляторы оснащены квадратными пластинами для настенного монтажа и окрашены в стандартный черный цвет.

Двигатель: Вентиляторы AW-EX оборудованы электродвигателями с внешним ротором с регулируемой скоростью вращения. Для защиты электродвигателя от перегрева вентиляторы оснащены встроенными термисторами с выводами для подключения к внешнему устройству защиты U-EK230E.

Регулирование скорости: Скорость вентиляторов AW-EX регулируется путем изменения напряжения с помощью 5-ступенчатого трансформатора, в комплекте с устройством защиты электродвигателя U-EK230E производства Systemair.

Монтаж: Вентиляторы серии AW-EX монтируются к стене.

Сертификаты: Сертификат соответствия РФ, сертификат на взрывозащищенное оборудование и разрешение Ростехнадзора. Сертификат соответствия ГОСТ № РОСС.SE.МЛ14.В00090



Технические данные

Напряжение	400	В
Частота	50	Гц
Фазность	3	~
Входная мощность (P1)	1077	Вт
Ток	1,78	А
Макс. расход воздуха	10940	м³/ч
Частота вращения	790	1/мин
Максимальная температура перемещаемого воздуха	40	°C
Максимальная температура перемещаемого воздуха при регулировании	40	°C
Уровень звукового давления на расстоянии 3м (20м² Сэбин)	71,7	дБ(А)
Вес	20	кг
Класс изоляции	F	
Класс защиты двигателя	IP44	IP
Сертификат	TC RU C-SE.ГБ08.В.00469	
Взрывозащищенность	II 2G с Ex e IIB T3	

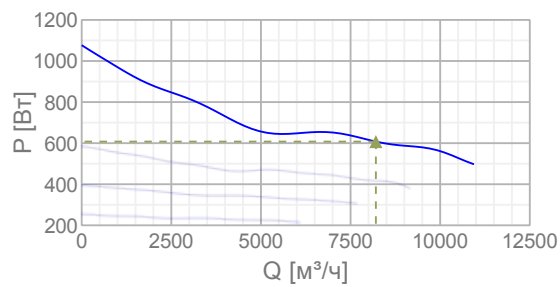
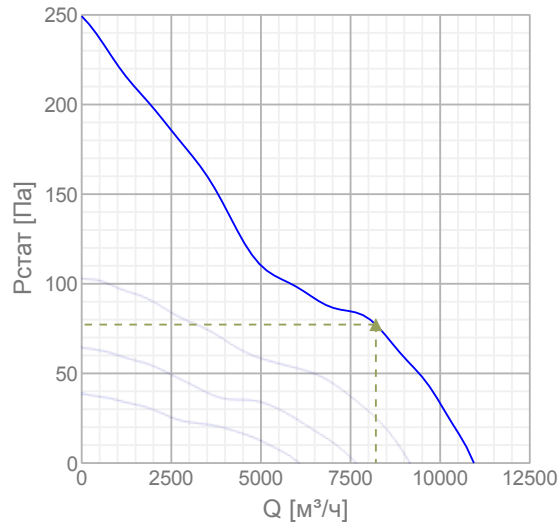
Принадлежности

Электрические принадлежности

RTRD 2 Speed Cont. Systemair (5941)
RTRDU 2 Speed contr. Systemair (5945)
Ex e-Terminal box 1,5/6mm² 32A (2704)
U-EK230E EX Motorprotec. (30199)
REV-5POL/07 ON/OFF (33980)
REV-9POL/12 ON/OFF (33981)
REV-3POL ATEX 11kW-25A ON/OFF (36414)

Характеристики

Диаграммы



Гидравлические данные

	Рабочая точка						
	Q [м ³ /ч]	P _s [Па]	P [Вт]	n [1/мин]	I [А]	SFP [кВт/м ³ /с]	U [В]
Макс. эффективность	▲ 8206	▲ 77,2	▲ 608	909	1,19	0,267	400

Акустические данные

Уровень звуковой мощности	63	125	250	500	1k	2k	4k	8k	Общ.
Вход									

Размеры

Airflow = Направление потока

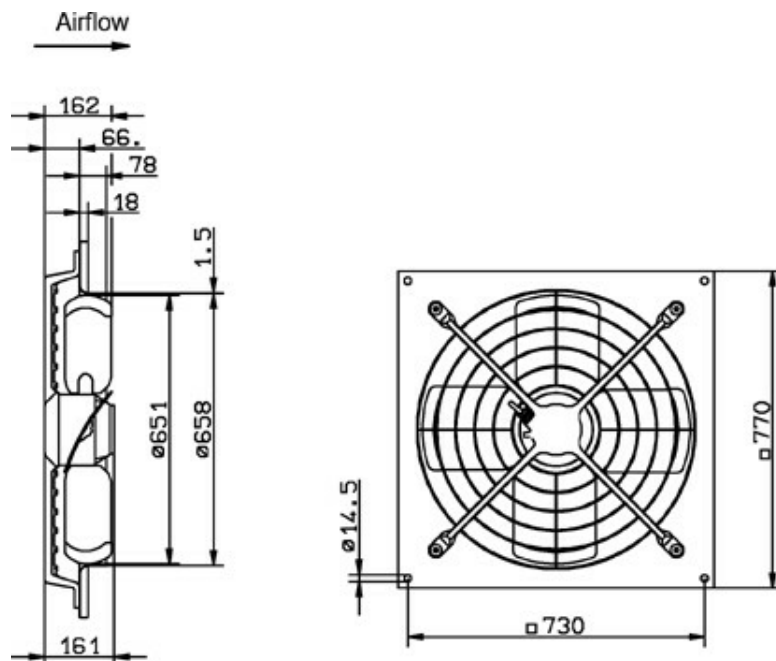
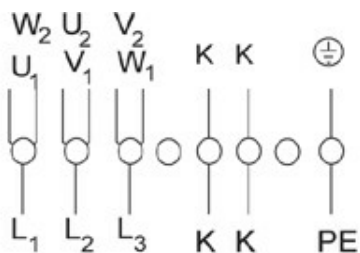
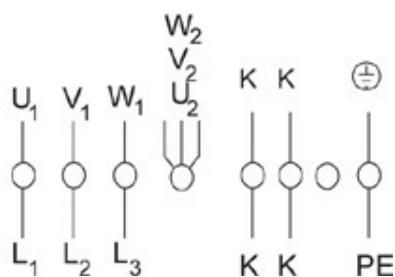


Схема подключения

Подключение
треугольником



Подключение
звездой



3~ motor, 2 speeds (D/Y switch over) with temperature sensor.
Without bridge when using speed change over switch.

- U1 brown
- V1 blue
- W1 black
- U2 red
- V2 grey
- W2 orange
- K white
- PE green/yellow

Test-voltage on temperature sensor max. 2,5V.

Документация



AW, AR IMO.pdf (58,85kB)



Operating_and_maintenance_instructions.pdf (10,75MB)



1.Supp_Zelm 05 ATEX 0279X_en.pdf (250,36kB)



Certificate ATEX AW650D6-2.PDF (72,18kB)



EX certificate RU 2011-2014.pdf (2,77MB)



2014-01_EG-Konformitaetserklaerung_AW-EX_DE-EN.pdf (120,61kB)



Сертификат 469_Системэйр.pdf (14,52MB)



IMO ATEX_11-2014_312435_EN_DE_SE.pdf (2,40MB)