

MUB/T-S 042 400E4

Артикул **37091**

Version: 50 Hz

Document type: **Технический паспорт**

Document date: **2017-02-20**

Generated by: **Systemair Онлайн Каталог**

Описание

Преимущества:

- Высокая температура перемещаемой среды (до 120°C)
- Многофункциональное применение, например, для кухонной вытяжки
- Модульная система
- Сетевой выключатель на корпусе
- Низкий уровень шума
- Просты в обслуживании и надежны в работе
- Электродвигатель вынесен из потока перемещаемого воздуха

Рекомендации по применению: Вентиляторы MUB/T рекомендуется использовать для кухонной вытяжной вентиляции. Возможность смены направления выхлопа воздуха позволяет адаптировать вентилятор к уже существующим системам вентиляции.

Конструкция: Корпус MUB состоит из алюминиевого каркаса с пластиковыми уголками, усиленными стекловолокном, и съемных панелей с двойными стенками из оцинкованной листовой стали, изолированных минеральной ватой 20 мм. Съемные панели с леготкрываемым замком позволяют быстро изменить направление воздуха. В корпусе под рабочим колесом установлен масляный коллектор с пробкой для слива масла (диаметром 1"). Автоматический выключатель смонтирован на корпусе.

Двигатель: Используются электродвигатели, соответствующие стандарту IEC, класс энергоэффективности IE2 для двигателей от 750Вт/400В. Рабочее колесо имеет загнутые назад лопатки, выполненные из алюминия. Вентилятор MUB/T применим для постоянной работы при температуре воздуха до 120°C. Электродвигатель вынесен из потока перемещаемого воздуха, защищен решеткой и оснащен встроенными термисторами с выводами для подключения к внешнему устройству защиты.

Регулирование скорости: Скорость регулируется при помощи 5-ти ступенчатого трансформатора, а также изменением способа подключения «треугольник»/«звезда». В моделях с двигателем класса IE2 скорость регулируется только с помощью преобразователя частоты.

Монтаж: Съемные панели корпуса обеспечивают большой выбор вариантов монтажа. В вентиляторах MUB/T воздух подается только перпендикулярно всасываемому воздушному потоку.

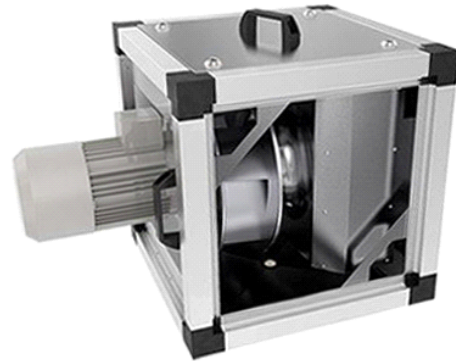
Сертификаты: Сертификаты соответствия РФ и Украины.

Технические данные

Напряжение	230	В
Частота	50	Гц
Фазность	1	~
Входная мощность (P1)	563	Вт
Ток	2,37	А
Макс. расход воздуха	4630	м³/ч
Частота вращения	1273	1/мин
Максимальная температура перемещаемого воздуха	120	°C
Уровень звукового давления на расстоянии 3м (20м² Сэбин)	47	дБ(А)
Вес	59,1	кг
Класс изоляции	F	
Класс защиты корпуса	54	IP

Принадлежности

Электрические принадлежности



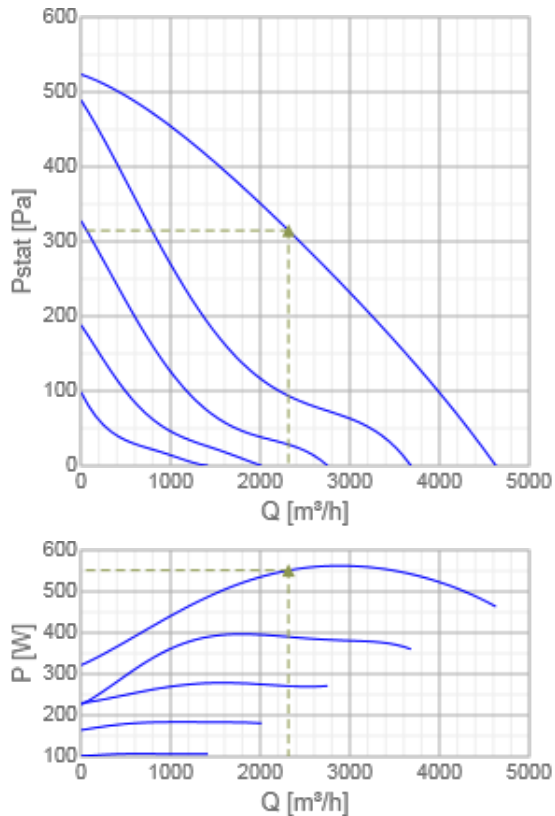
REU 3 Speed control (5005)
 RTRE 3 Speed control (5009)
 TES 030A5 Speed control (9512)
 S-ET 10 Motor Protection (5154)

Принадлежности

UGS 042/500 adapter flex. (4357)
 FGV 042/586-586 flex. conn. (4605)
 SRKG 042/588-588 shutter valve (4868)
 SDM Service Door MUB 042 comp. (32572)
 CCM outlet MUB042 d400 (311682)
 CCM outlet MUB042 d500 (311683)
 WSD 042 (730x730x70) complete (31481)
 WSD MUB/T-S short (37497)

Характеристики

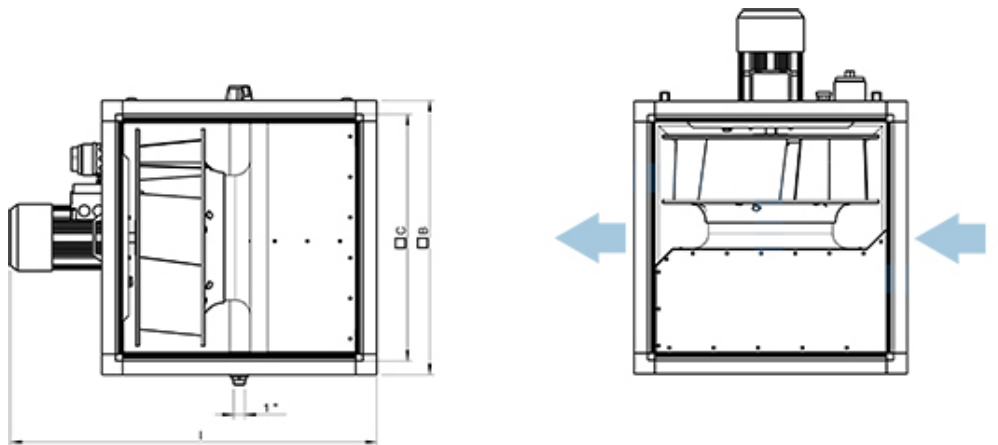
Диаграммы



Гидравлические данные

	Рабочая точка						
	Q [м³/ч]	Ps [Па]	P [Вт]	n [1/мин]	I [А]	SFP [кВт/м³/с]	U [В]
Макс. эффективнос	2315	315	552	1280	2,32	0,858	230

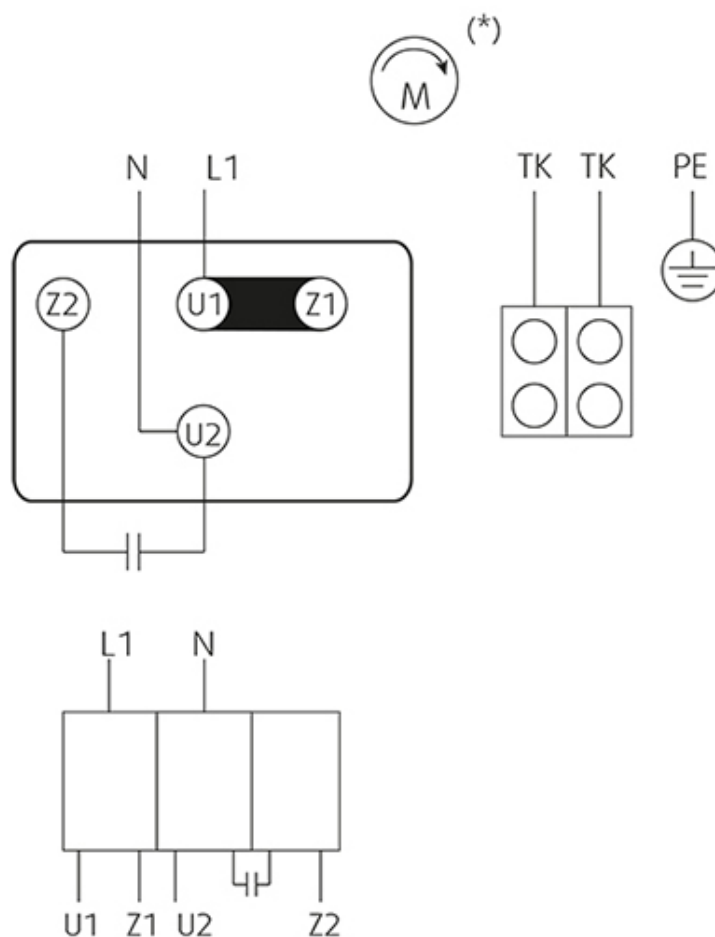
Размеры



* Air direction

□B	□C	I
MUB/T-S 042 400E4	670	590 849

Схема подключения



Документация

- [IMO_MUB_DE-EN-SE-DK-ES-RU_311722.pdf \(5,80MB\)](#)
- [Operating and maintenance instructions_2010-07.pdf.pdf \(488,24kB\)](#)
- [EC-declaration of conformity AxZent-KBT-KBR-MUB-K-MUB-T-DVV_DE-EN.pdf \(103,14kB\)](#)

Шумовые характеристики

Октавные полосы частот, Гц

400E4	Гц	Общ.	63	125	250	500	1k	2k	4k	8k
LwA к входу	дБ(А)	70	57	59	63	65	64	61	56	49
LwA к выходу	дБ(А)	72	59	61	65	67	66	63	58	51
LwA к окружению	дБ(А)	54	41	43	47	59	48	45	40	33

Условия измерений: $qv = 0,61 \text{ м}^3/\text{с}$, $Ps = 311 \text{ Па}$

Д.С.П.



Manufacturers Certificate.pdf (51,93kB)