

### Описание

#### Преимущества:

- Высокая температура перемещаемой среды (до 120°C)
- Многофункциональное применение, например, для кухонной вытяжки
- Модульная система
- Сетевой выключатель на корпусе
- Низкий уровень шума
- Просты в обслуживании и надежны в работе
- Электродвигатель вынесен из потока перемещаемого воздуха

**Рекомендации по применению:** Вентиляторы MUB/T рекомендуется использовать для кухонной вытяжной вентиляции. Возможность смены направления выхлопа воздуха позволяет адаптировать вентилятор к уже существующим системам вентиляции.

**Конструкция:** Корпус MUB состоит из алюминиевого каркаса с пластиковыми уголками, усиленными стекловолокном, и съемных панелей с двойными стенками из оцинкованной листовой стали, изолированных минеральной ватой 20 мм. Съемные панели с леготкрываемым замком позволяют быстро изменить направление воздуха. В корпусе под рабочим колесом установлен масляный коллектор с пробкой для слива масла (диаметром 1"). Автоматический выключатель смонтирован на корпусе.

**Двигатель:** Используются электродвигатели, соответствующие стандарту IEC, класс энергоэффективности IE2 для двигателей от 750Вт/400В. Рабочее колесо имеет загнутые назад лопатки, выполненные из алюминия. Вентилятор MUB/T применим для постоянной работы при температуре воздуха до 120°C. Электродвигатель вынесен из потока перемещаемого воздуха, защищен решеткой и оснащен встроенными термисторами с выводами для подключения к внешнему устройству защиты.

**Регулирование скорости:** Скорость регулируется при помощи 5-ти ступенчатого трансформатора, а также изменением способа подключения «треугольник»/«звезда». В моделях с двигателем класса IE2 скорость регулируется только с помощью преобразователя частоты.

**Монтаж:** Съемные панели корпуса обеспечивают большой выбор вариантов монтажа. В вентиляторах MUB/T воздух подается только перпендикулярно всасываемому воздушному потоку.

**Сертификаты:** Сертификаты соответствия РФ и Украины.

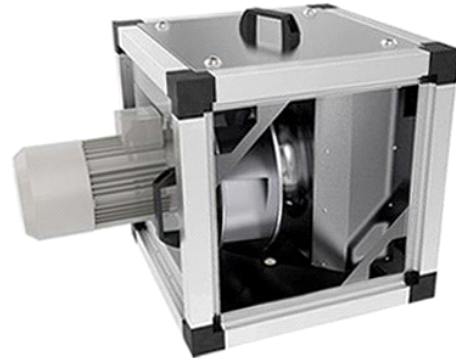
### Технические данные

Напряжение	230	В
Частота	50	Гц
Фазность	1	~
Входная мощность (P1)	259	Вт
Ток	1,1	А
Макс. расход воздуха	2009	м³/ч
Частота вращения	1441	1/мин
Максимальная температура перемещаемого воздуха	120	°C
Уровень звукового давления на расстоянии 3м (20м² Сэбин)	55	дБ(А)
Вес	38,8	кг
Класс изоляции	F	
Класс защиты корпуса	54	IP

### Принадлежности

#### Электрические принадлежности

- REU 3 Speed control (5005)
- RTRE 3 Speed control (5009)



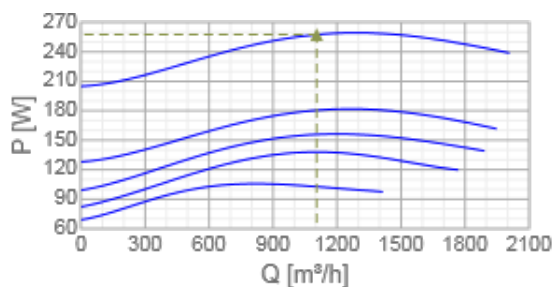
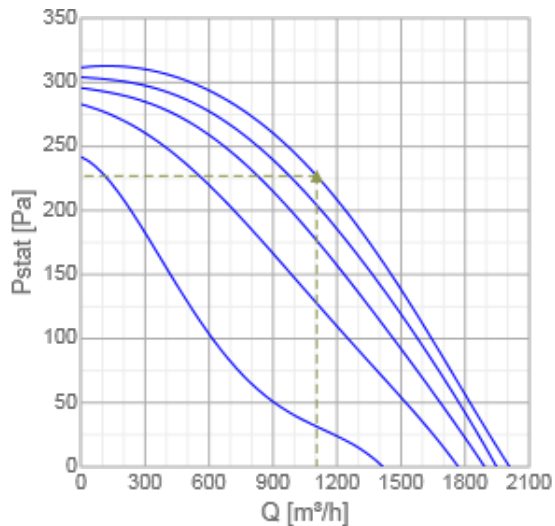
TES 030A5 Speed control (9512)  
S-ET 10 Motor Protection (5154)

### Принадлежности

FGV 025/416-416 flex. conn. (4196)  
UGS 025/355 adapter flex. (4356)  
SDM Service Door MUB 025 comp. (32571)  
CCM outlet MUB025 d315 (312535)  
CCM outlet MUB025 d355 (312719)  
WSD MUB/T-S short (37497)

### Характеристики

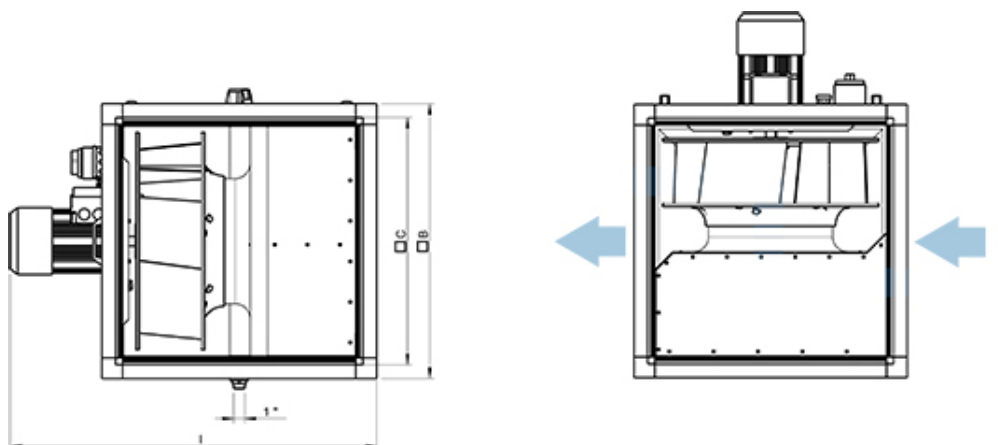
#### Диаграммы



#### Гидравлические данные

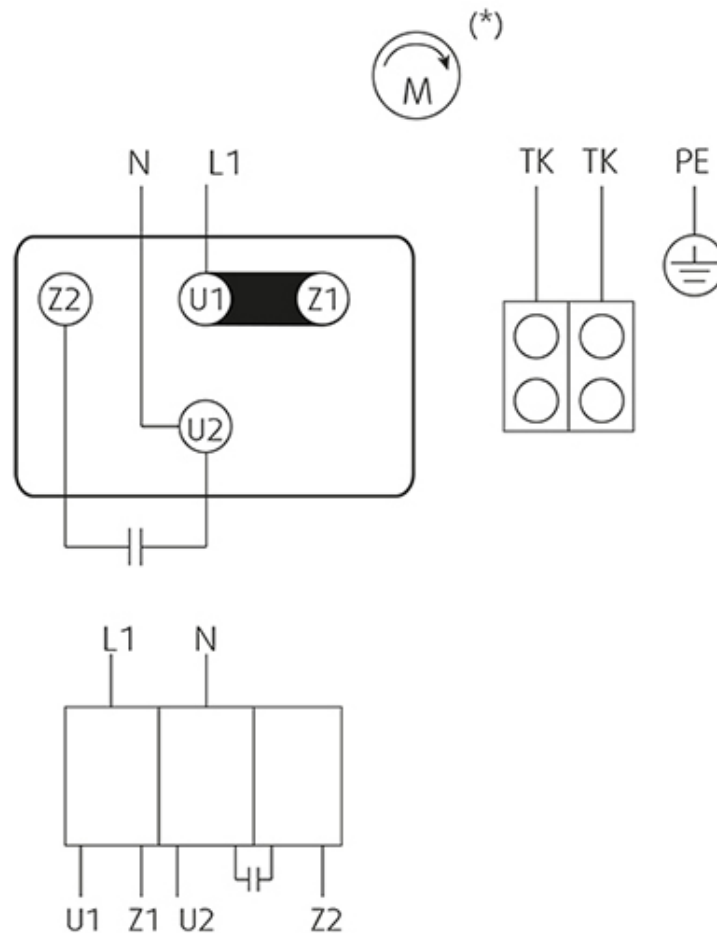
	Рабочая точка						
	Q [м³/ч]	Ps [Па]	P [Вт]	n [1/мин]	I [А]	SFP [кВт/м³/с]	U [В]
Макс. эффективнос	1105	227	258	1442	1,09	0,839	230

#### Размеры



□B □C I

MUB/T-S 025 315E4 500 420 690

**Схема подключения****Документация**

IMO\_MUB\_DE-EN-SE-DK-ES-RU\_311722.pdf (5,80MB)

Operating and maintenance instructions\_2010-07.pdf.pdf (488,24kB)

EC-declaration of conformity AxZent-KBT-KBR-MUB-K-MUB-T-DVV\_DE-EN.pdf (103,14kB)

**Шумовые характеристики**

Октавные полосы частот, Гц

	Гц	Общ.	63	125	250	500	1k	2k	4k	8k
LwA к входу	дВ(А)	68	55	57	61	63	62	59	54	47
LwA к выходу	дВ(А)	70	57	59	63	65	64	61	56	49
LwA к окружению	дВ(А)	62	49	51	55	57	56	53	48	41

Условия испытаний:  $q_v = 0,33 \text{ м}^3/\text{с}$ ,  $P_s = 270 \text{ Па}$ **Д.С.П.**

Manufacturers Certificate.pdf (51,93kB)