

KTEX 50-25-4 RECT.FAN (ATEX)

Артикул **19402**

Document type: **Технический паспорт**

Дата создания: **2017-08-15**

Кем создан: **Systemair Онлайн Каталог**

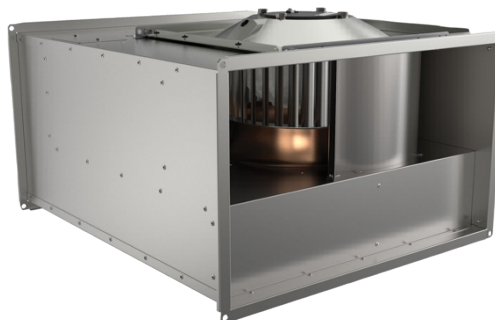
Описание

Преимущества:

- Возможность регулирования скорости
- Встроенные термисторы (PTC)
- Не требуют техобслуживания и надежны в работе

Рекомендации по применению: Вентиляторы KTEX соответствуют требованиям ATEX и предназначены для использования во взрывоопасных зонах 1 и 2, для удаления газообразных горючих и негорючих сред из этих зон, классы температур T1, T2 и T3.

Конструкция: Корпус выполнен из оцинкованной листовой стали; входной конус изготовлен из меди. Конструкция вентилятора обеспечивает повышенный уровень безопасности в соответствии с требованиями EEx e II T3.



Двигатель: Вентиляторы данной серии оборудованы электродвигателями с внешним ротором и рабочим колесом с загнутыми вперед лопатками. Для защиты электродвигателя от перегрева вентиляторы оснащены встроенными термисторами (PTC - положительный температурный коэффициент) с выводами для подключения к внешнему устройству защиты U-EK230E.

Регулирование скорости: Скорость вентиляторов KTEX регулируется путем изменения напряжения с помощью 5-ступенчатого трансформатора. Для защиты от перегрева используется внешнее устройство защиты U-EK230E производства Systemair.

Монтаж: Вентиляторы серии KTEX устанавливаются в любом положении и легко подсоединяются к прямоугольным воздуховодам с помощью гибких соединений серии DS-EX.

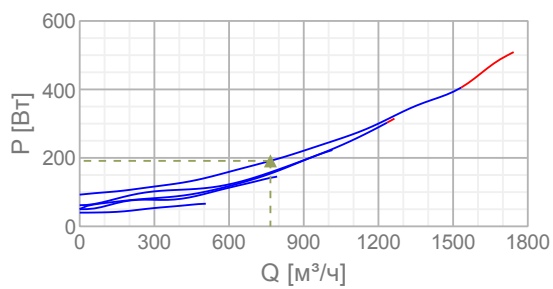
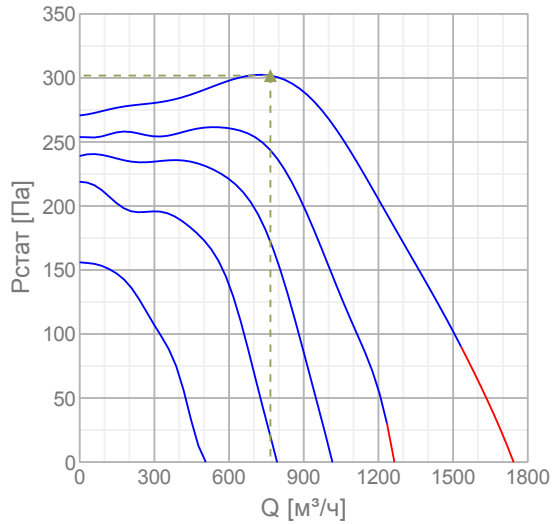
Сертификаты: Сертификат соответствия РФ, сертификат на взрывозащищенное оборудование и разрешение Ростехнадзора.

Технические данные

Номинальные параметры		
Частота	50	Гц
Напряжение	400	В
Фазность	3	~
Входная мощность (P1)	490	Вт
Ток	0,85	А
Макс. расход воздуха	1535	м³/ч
Частота вращения	1290	1/мин
Минимальный статический подпор	90	Па
Вес	17,6	кг
Температурные параметры		
Температурный диапазон транспортируемой среды	-20-40	°C
Акустические параметры		
Уровень звукового давления на расстоянии 3м (20м² Сэбин)	56,5	дБ(А)
Защита / Классификация		
Класс изоляции	F	
Класс защиты двигателя	IP44	IP
Сертификат	SP 12ATEX3164X	
Взрывозащищенность	II 2G Ex e IIB+H₂T3 Gb	

Характеристики

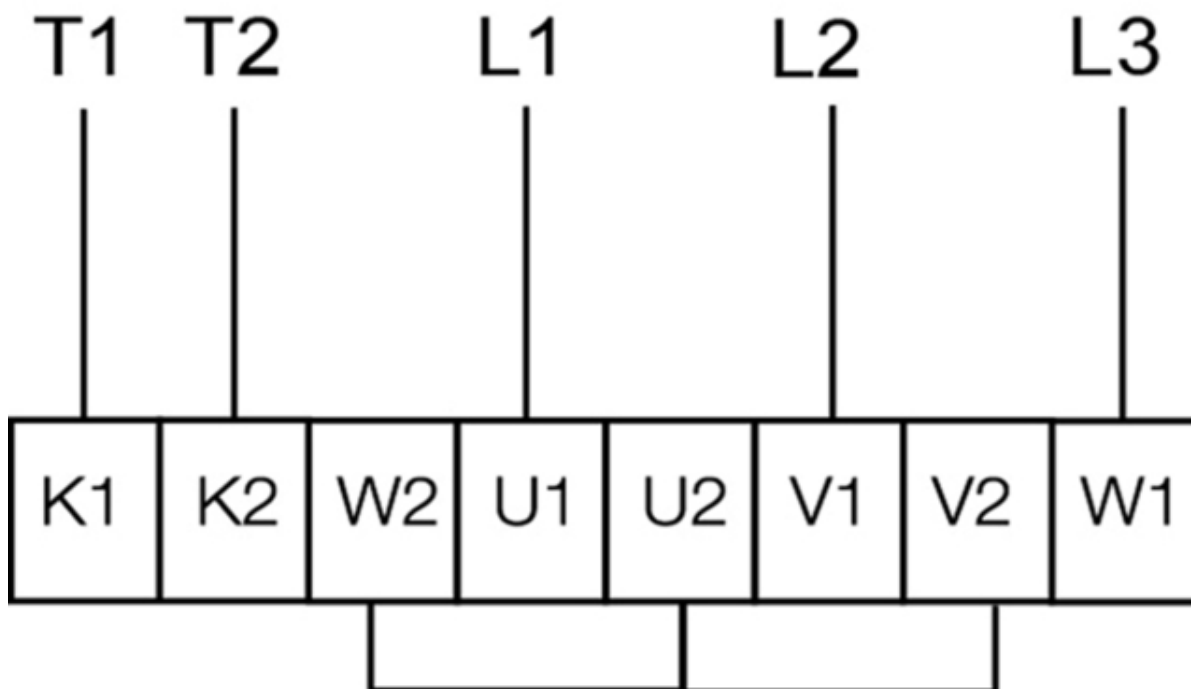
Диаграммы



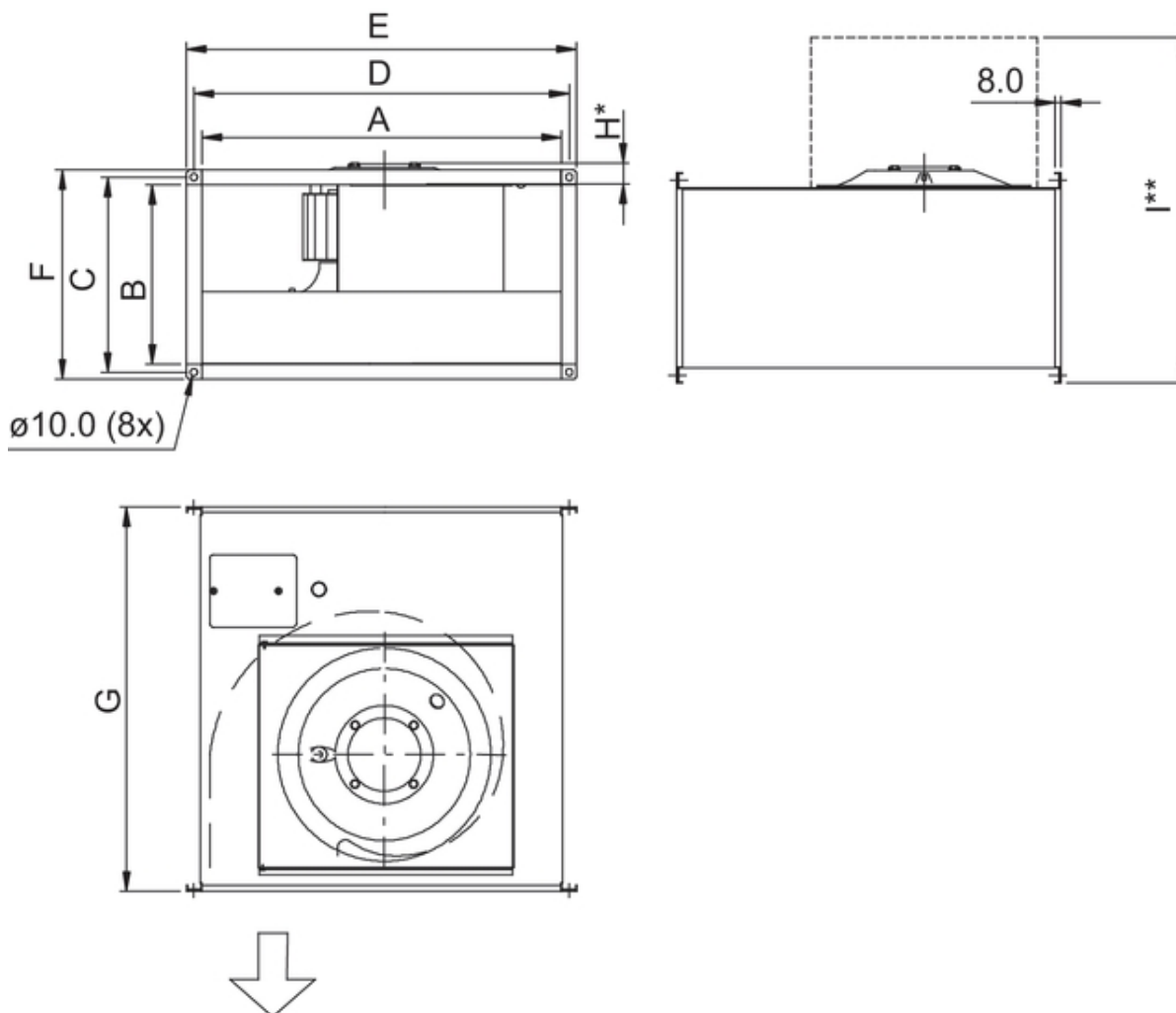
Макс. эффективность

Гидравлические данные										
▲ Рабочий расход										766 м³/ч
▲ Рабочее статическое давление										302 Па
▲ Мощность										191 Вт
Скорость										1437 1/мин
Ток										0,55 А
SFP										0,899 кВт/м³/с
Напряжение										400 В
Уровень звуковой мощности		63	125	250	500	1k	2k	4k	8k	Общ.
Вход	дБ(А)	55	66	67	61	63	63	62	58	72
Выход	дБ(А)	46	60	65	67	68	64	62	59	73
К окружению	дБ(А)	57	59	58	53	53	50	47	43	64

400V3~ (Y)



Размеры



	A	B	C	D	E	F	G	H*	I**
KTEX 50-25	498	248	270	520	540	290	532	34,5	610
KTEX 50-30	498	298	320	520	540	340	562	34,5	695
KTEX 60-30	598	298	320	620	640	340	642	52	715
KTEX 60-35	598	348	370	620	640	390	717	54,5	805
KTEX 70-40	698	398	420	720	740	440	787	50	900

H* = Размер от моторных болтов.

I** = Размер с открытой сервисной дверцей.

Принадлежности


Электрические принадлежности

RTRD 2 Speed Cont. Systemair (5941)
RTRDU 2 Speed contr. Systemair (5945)
Ex e-Terminal box 1,5/6mm² 32A (2704)
U-EK230E EX Motorprotec. (30199)
R-DK4 KT Transformer (302568) (6051)

Принадлежности

VBR 50-25-2 Water heating batt (5464)
VBR 50-25-4 Water heating batt (5472)
LDR 50-25 Silencer (5070)
FFK 50-25 Filter cassette rect (1752)
DS-EX 50-25 Flex. connection (4116)

Документация

 ATEX Fans Operation and maintenance instructions 203399 CE_A005_A5.pdf (1,68MB)

 Certificate KTEX SP12ATEX3164X+T1.pdf (3,24MB)

 SP15ATEX7167 PQAN_160203.pdf (418,93kB)

Specification text

Circular duct fan for easy
and direct installation in ducts.

Galvanized steel sheet housing. Copper inlet cone. Service cover. The fan unit is mounted on the service cover for easy cleaning and maintenance.

Free-running, forward curved circular impeller made of galvanized steel sheet.
Impeller acc. to VDI 2060, balancing quality G 6.3, dynamically balanced in two planes.

Explosion proof, voltage controllable external rotor motor.
(IP44), maintenance-free, the motor is placed inside the air flow for cooling. PTC with leads to a motor protection device (e.g. Systemair U-EK 230E-IP54). Speed-controlled via a 5-step transformer.
Supply cable, led out.

Suitable to transport explosive atmospheres of the zone 1. category 2G and zone 2, category 3G. The fans are applicable for zone 1 and 2 and for temperature classes T1, T2, and T3. Ignition type "e" increased safety EExe II, T3.

Tested acc. to ATEX Directive 94-9-EC.
Conformity with EN 50014, EN 50019, EN 13463-1 and EN 1127-1.

For indoor installation.
Installation in any mounting position.