

# AW 550 D6-2-EX AXIAL (EX-RU)

Артикул **37438**

Document type: **Технический паспорт**

Дата создания: **2017-08-16**

Кем создан: **Systemair Онлайн Каталог**

## Описание

- Регулировка скорости вращения
- Встроенные термоконтакты
- Не требуют обслуживания и надежны в работе
- Взрывобезопасны

**Рекомендации по применению:** Вентиляторы AW-EX соответствуют требованиям АTEX и предназначены для использования во взрывоопасных зонах 1 и 2 для удаления газообразных горючих и негорючих сред из этих зон, классы температур T1, T2 и T3. Защита от искр "е".

**Конструкция:** Корпус и рабочее колесо изготовлены из листовой стали. Вентиляторы оснащены квадратными пластинами для настенного монтажа и окрашены в стандартный черный цвет.

**Двигатель:** Вентиляторы AW-EX оборудованы электродвигателями с внешним ротором с регулируемой скоростью вращения. Для защиты электродвигателя от перегрева вентиляторы оснащены встроенными термисторами с выводами для подключения к внешнему устройству защиты U-EK230E.

**Регулирование скорости:** Скорость вентиляторов AW-EX регулируется путем изменения напряжения с помощью 5-ступенчатого трансформатора, в комплекте с устройством защиты электродвигателя U-EK230E производства Systemair.

**Монтаж:** Вентиляторы серии AW-EX монтируются к стене.

**Сертификаты:** Сертификат соответствия РФ, сертификат на взрывозащищенное оборудование и разрешение Ростехнадзора. Сертификат соответствия ГОСТ № РОСС.SE.МЛ14.В00090



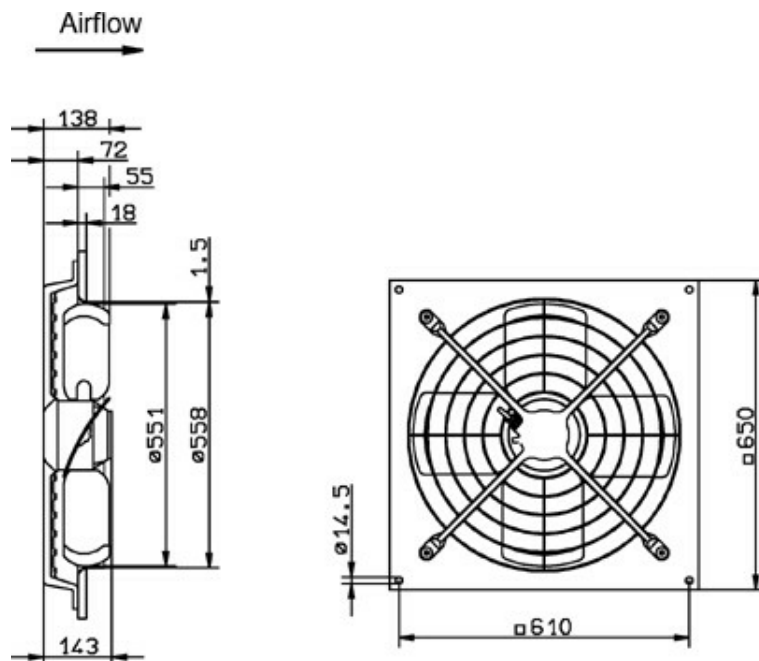
## Технические данные

Напряжение	400	В
Частота	50	Гц
Фазность	3	~
Входная мощность (P1)	579	Вт
Ток	1,15	А
Макс. расход воздуха	6628	м³/ч
Частота вращения	697	1/мин
Максимальная температура перемещаемого воздуха	40	°C
Максимальная температура перемещаемого воздуха при регулировании	40	°C
Уровень звукового давления на расстоянии 3м (20м² Сэбин)	67,2	дБ(А)
Вес	13	кг
Класс изоляции	F	
Класс защиты двигателя	IP44	IP
Сертификат	TC RU C-SE.ГБ08.В.00469	
Взрывозащищенность	II 2G с Ex e IIB T3	



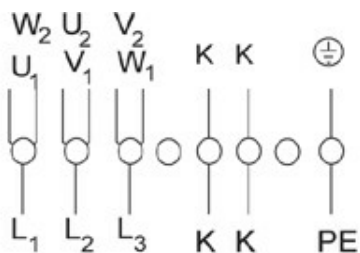
## Размеры

Airflow = Направление потока

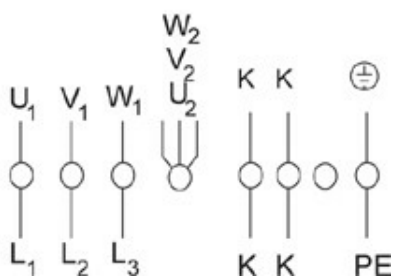


## Схема подключения

Подключение  
треугольником



Подключение  
звездой



3~ motor, 2 speeds (D/Y switch over) with temperature sensor.  
Without bridge when using speed change over switch.

- U1 brown
- V1 blue
- W1 black
- U2 red
- V2 grey
- W2 orange
- K white
- PE green/yellow

Test-voltage on temperature sensor max. 2,5V.

## Документация



AW, AR IMO.pdf (58,85kB)



Operating\_and\_maintenance\_instructions.pdf (10,75MB)



1.Supp\_Zelm 05 ATEX 0279X\_en.pdf (250,36kB)



Certificate ATEX AW550D6-2.PDF (140,55kB)



EX certificate RU 2011-2014.pdf (2,77MB)



2014-01\_EG-Konformitaetserklaerung\_AW-EX\_DE-EN.pdf (120,61kB)



Сертификат 469\_Системэйр.pdf (14,52MB)



IMO ATEX\_11-2014\_312435\_EN\_DE\_SE.pdf (2,40MB)