

KBT 225D4 THERMO FAN IE2

Артикул **77225**

Document type: **Технический паспорт**

Document date: **2017-02-16**

Generated by: **Systemair Онлайн Каталог**

Описание

Преимущества:

- Высокоэффективный IE2 двигатель
- Регулировка скорости при помощи преобразователя частоты
- Встроенные термисторы (PTC)
- Двигатель вынесен из потока перемещаемого воздуха
- Максимальная температура перемещаемого воздуха 120°C
- Низкий уровень шума
- Надёжен и прост в обслуживании
- Защита двигателя от атмосферных воздействий в комплекте
- Дренажный отвод в комплекте

Рекомендации по применению:

Вентиляторы KBT предназначены для вытяжной вентиляции с высокими температурами перемещаемой среды (до 120 °С), например, для кухонь ресторанов и др., для удаления газов при сварных работах, для вентиляции промышленных хлебопекарных печей и т.д.

Конструкция: Корпус выполнен из двух листов оцинкованной листовой стали и изолирован слоем минеральной ваты толщиной 50 мм. Вентиляторы KBT имеют откидную дверцу для удобства осмотра и обслуживания. Направление открытия дверцы можно менять с левого на правое. Вентилятор изолирован от корпуса с помощью соединителей, виброгасители встроены в несущую раму.

Двигатель: Вентиляторы KBT оборудованы высокоэффективными электродвигателями IE2, и рабочим колесом с загнутыми вперед лопатками из оцинкованной листовой стали. Двигатели KBT оснащены встроенными термисторами (PTC) с выводами для подключения к внешнему устройству защиты от перегрева.

Регулирование скорости: Регулирование скорости осуществляется при помощи частотного преобразователя.

Монтаж: KBT устанавливаются на несущую раму с виброгасителями, настенный монтаж осуществляется при помощи кронштейнов WBK (дополнительная принадлежность), допускается наружный монтаж при установке защитного кожуха WSD (дополнительная принадлежность).

Стандарт двигателей IE2: Согласно с регламентом комиссии Европарламента (ЕС) № 640/2009 и требованиям по экологическому проектированию электрических двигателей, с 16 июня 2011 были введены новые международные классы эффективности двигателя. Принципы, определенные SEMEP и EРАСТ являются международным стандартом для энергосберегающих высокоэффективных двигателей с частотой от 50 до 60 Гц, что делает использование двигателей IE2 обязательным.

С этой новой эффективной технологией мы предлагаем нашим клиентам много преимуществ, таких как дружественная к окружающей среде работа устройств, использование переработанной энергии и, следовательно, меньшее количество выбросов в атмосферу. IE2 двигатели более эффективны даже при частичной нагрузке, что позволяет настроить оборудование для работы в оптимальном режиме, в придачу, IE2 двигатели производят меньше шума и меньше нагреваются, что оказывает положительное влияние на эффективность двигателя и его охлаждение.

ВНИМАНИЕ: скорость в таких двигателях не регулируется изменением напряжения, таким образом, трансформатор для IE2 двигателей не используется.



Технические данные

Номинальные параметры		
Напряжение	400	В
Частота	50	Гц
Фазность	3	~
Подключение двигателя	Y	
Входная мощность (P1)	1008	Вт
Ток	1,96	А
Макс. расход воздуха	2912	м³/ч
Частота вращения	1418	1/мин
Вес	38	кг
Температурные параметры		
Максимальная температура перемещаемого воздуха	120	°C
Акустические параметры		
Уровень звукового давления на расстоянии 4м (свободный объем)	39	дБ(А)

Защита / Классификация

Класс изоляции

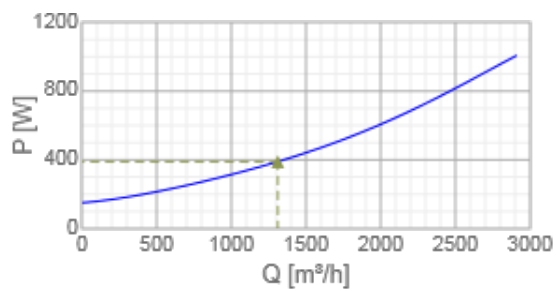
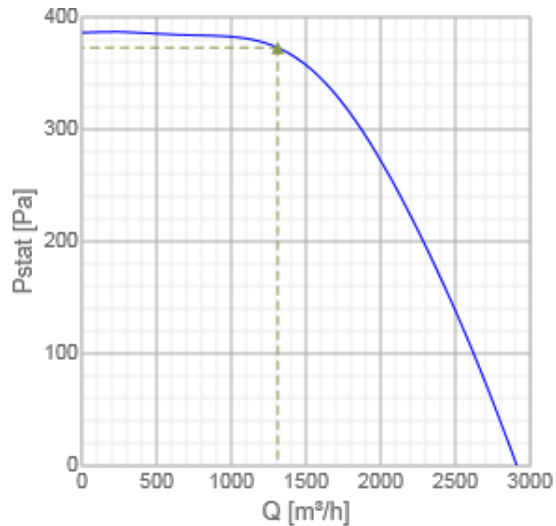
F

Класс защиты двигателя

IP55 IP

Характеристики

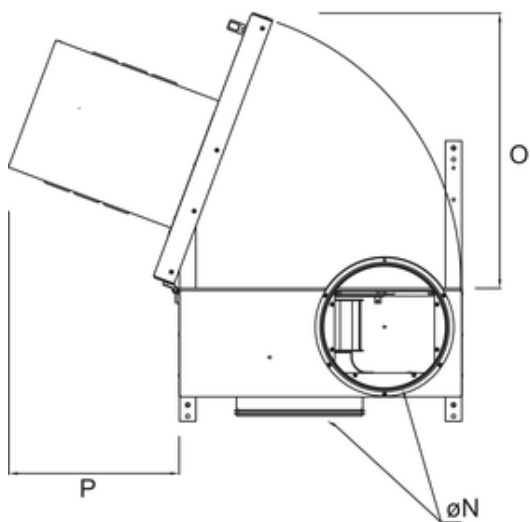
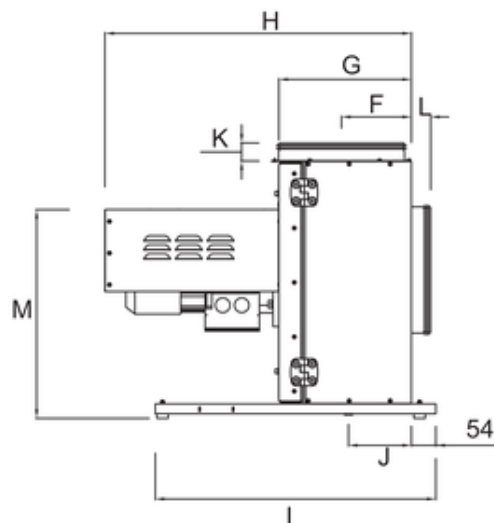
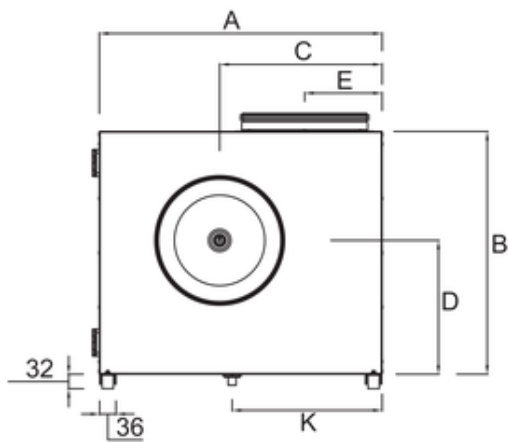
Диаграммы



Гидравлические данные

	Рабочая точка						
	Q [м³/ч]	Ps [Па]	P [Вт]	n [1/мин]	I [А]	SFP [кВт/м³/с]	U [В]
Макс. эффективнос	1310	373	390	1476	1,36	1,07	400

Размеры



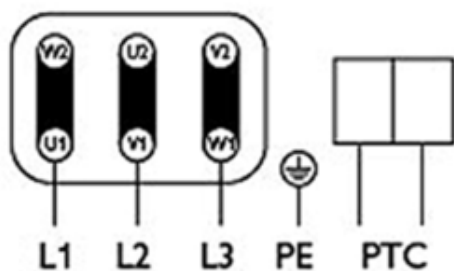
	A	B	C	D	E	F	G	H	I	J	K	L	M	N	O	P
КВТ 160	437	384	249	212	128	100	209	473	470	100	227	43	345	160	437	320
КВТ 180	470	412	272	224	134	105	218	483	470	95	244	43	366	180	470	320
КВТ 200	510	445	293	250	143	115	233	617	470	113	273	43	392	200	510	440
КВТ 225	522	455	301	256	147	121	251	635	620	121	282	43	412	225	522	440
КВТ 250	576	500	333	280	161	140	272	656	620	139	305	43	436	250	576	440
КВТ 280	625	537	359	296	171	155	293	677	620	139	331	43	462	280	625	440

Схема подключения

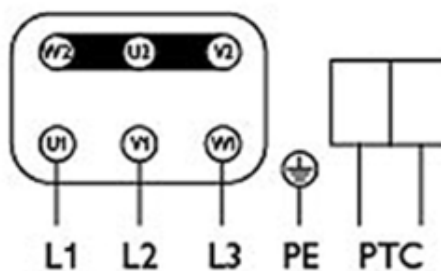
Dreiphasenmotor mit Kaltleiter

Three phase motor with cold conductor

Moteur triphasé avec résistance PTC



3 x 230V
D Schaltung
Delta connection
Branchement en triangle



3 x 400V
Y Schaltung
Star connection
Branchement en étoile

Drehrichtungsänderung durch Vertauschen von 2 Phasen
Changing of direction of rotation by interchanging of two phases
Changement de sens de rotation par inversion de deux phases

Typenschild beachten! See label! Voir plaquette!

Принадлежности

Электрические принадлежности

U-EK230E EX Motorprotec. (30199)
REV-5POL/05 ON/OFF (33979)
REV-9POL/12 ON/OFF (33981)
FRQ-4A V2 (36227)
FRQ5-4A+LED V2 (36229)
FRQ5S-4A+LED V2 (36233)
FRQS-4A V2 (36231)

Принадлежности

ASF 225/KB Flex. connection (2715)

Документация



Instrukcja montażu i uruchomienia.pdf (948,60kB)



Operating and maintenance instructions_2010-07.pdf.pdf (488,24kB)



EC-declaration of conformity AxZent-KBT-KBR-MUB-K-MUB-T-DVV_DE-EN.pdf (103,14kB)