

ORO TIEKIMO ĮRENGINIAI

ПРИТОЧНЫЕ АГРЕГАТЫ

AIR HANDLING UNITS

LÜFTUNGSGERÄTE

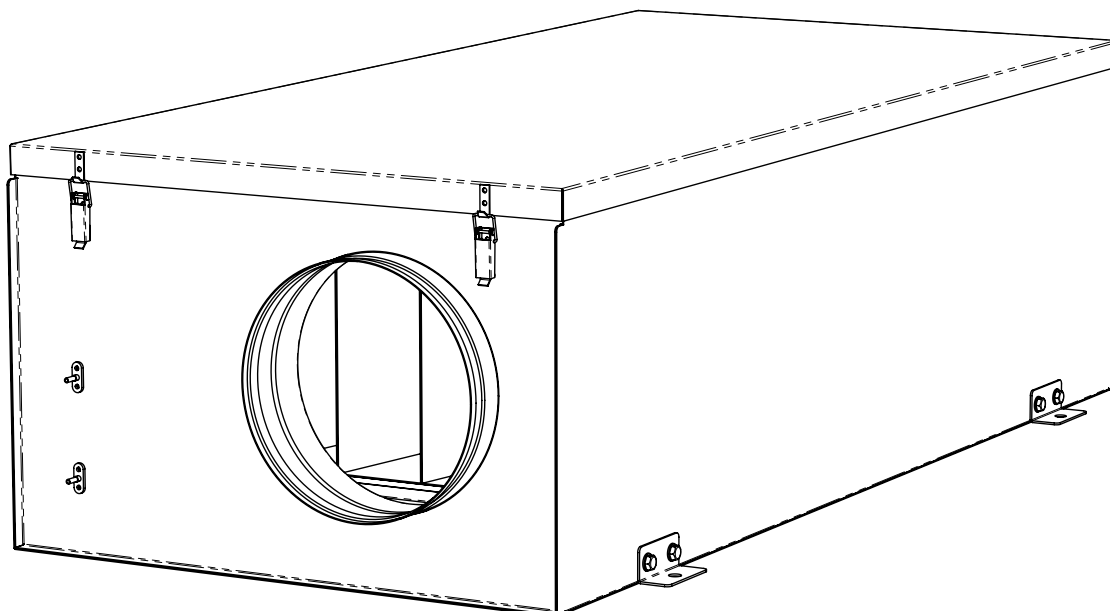
# VEKA

Techniniai duomenys [ It ]

Технические данные [ ru ]

Technical data [ en ]

Technische Daten [ de ]



## Transportavimas ir saugojimas

## Транспортировка и хранение

## Transportation and storage

## Transport und Lagerung

## [ lt ]

Visi įrenginiai yra supakuoti gamykloje taip, kad atlaikytų normalias pervežimo sąlygas. Iškraudami ir sandėliuodami įrenginius naudokite tinkamą kėlimo įrangą, kad išvengtumėte žalos ir sužeidimų. Nekelkite įrenginių už maitinimo laidų, sujungimo dėžučių, oro paėmimo arba šalinimo flanšų. Venkite sutrenkimų ir smūgių perkrovų. Iki sumontavimo įrenginius sandėliuokite sausoje vietoje, kur santykinė oro drėgmė neviršija 70% (esant +20°C), vidutinė aplinkos temperatūra - tarp +5°C ir +40°C. Sandėliavimo vieta turi būti apsaugota nuo purvo ir vandens.

Venkite ilgalaikio tokių gaminių sandėliavimo. Nepatariame sandėliuoti ilgiau nei vienerius metus.

## [ ru ]

Все поставляемые агрегаты упакованы на заводе таким образом, чтобы обеспечить условия надежной транспортировки. Во время разгрузки и хранения пользуйтесь подходящей подъемной техникой чтобы избежать повреждений и ранений. Не поднимайте агрегаты за кабель питания, коробки подключения и фланец подачи и вытяжки воздуха. Берегите от ударов и перегрузок. До монтажа храните агрегаты в сухом помещении, где относительная влажность воздуха не превышает 70% (при +20°C), средняя температура окружающей среды - между +5°C и +40°C. Место хранения должно быть защищено от грязи и воды. Не рекомендуется хранить агрегат на складе больше одного года.

## [ en ]

Units are packed in the factory to comply needs of normal transportation handling. Use suitable lifting and moving equipment when handling units in order to prevent damages and injuries. Do not use cables, terminal boxes, and inlet-exhaust flanges for lifting and moving units. Avoid hits and shock loads. Units should be stored in dry rooms where relative humidity max. 70% (at +20°C), ambient temperature is within the range of +5°C to +40°C. Units should be protected from dust, dirt and water. Avoid long term storing. Longer than 1 year is not recommended.

## [ de ]

Lagern Sie die Anlage in seiner Originalverpackung trocken und wettergeschützt. Das Gerät darf nicht an den Zuleitungen, Verbindungsblöcken, Stützen oder Flanschen gehoben oder getragen werden. Decken Sie offene Paletten mit Planen ab und schützen Sie das Gerät vor Schmutzeinwirkung. Halten Sie eine Lagertemperatur von + 5°C bis 40°C bei max. 70% Luftfeuchtigkeit ein. Bei Lagerzeiträumen von über 1 Jahr prüfen Sie vor der Montage die Leichtigkeit der Ventilatorlager.

## Aprašymas

## Описание

## Description

## Beschreibung

## [ lt ]

• Mažas triukšmo lygis  
• Reguliuojamo greičio ventiliatorius (įtampos keičimas)  
• Elektrinis arba vandeninis šildytuvas  
• Lengvai nuimamas dangtis patikrinimui  
• Filtrų dėžė su EU5 arba EU3 klasės filtru  
Oro tiekimo agregatas skirtas oro padavimui į patalpas. Jis susideda iš išcentrinio ventiliatoriaus, kurio greitis gali būti valdomas reguliatoriumi, oro šildytuvo ir kišeninio agregato, kurių šildymo galingumas iki 3 kW (~1f) arba iki 6 kW (~2f), gali būti naudojami elektrinio šildymo reguliatoriai. Visi šie elementai sumontuoti izoliuotame korpusė. Izoliacijos storis 50 mm. Korpusas pagamintas iš cinkuotos skardos su lengvai nuimamu dangčiu. Dangtis tvirtinamas keturiais lengvai atsegamais lankstais.

**Įrenginio paskirtis** yra oro valymas, šildymas ir tiekimas į patalpas. Naudojamas tik švarus oro ventiliavimo ir kondicionavimo sistemose.

**Netinkami naudoti baseinuose, pirtyje ir pan.**

## [ ru ]

• Низкий уровень шума  
• Вентилятор с регулированием скорости (изменение напряжения)  
• Электрический или водяной нагреватель  
• Легко снимаемая крышка для проверки.  
• Кассета фильтров с фильтром класса EU5 или EU3.  
Агрегат подачи воздуха предназначен для подачи воздуха в помещении. Он состоит из эксцентричного вентилятора, скорость которого изменяется регулятором, а также нагревателя воздуха и карманного фильтра. Все эти элементы установлены в изолированном корпусе. Толщина изоляции 50 мм. Корпус изготовлен из оцинкованной жести с легко снимаемой крышкой. Крышка крепится легко отстегивающимися шарнирами. Для агрегатов, у которых тепловая мощность до 3 kW (~1f) или 6 kW (~2f), могут быть использованы электрические регуляторы тепла.

**Агрегат предназначен** для очистки, подогрева и подачи чистого воздуха в помещения. Используется только в системах вентиляции и кондиционирования чистого воздуха.

**Не подходит для бассейнов, саун и так далее.**

## [ en ]

• Low noise level  
• Adjustable voltage fan control  
• Electrical or water heater  
• Easily removable inspection cover  
• Filter box with pocket filter EU5 class  
• Possibility to install under ceiling  
Air supply units for ventilation systems. Consists of speed controllable radial fan, heater, and pocket filter. Not designed for functioning in explosive – inclined areas. The unit is designed for the air supply into premises. Heaters with power capacity are: up to 3 kW (~1f) or 6 kW (~2f) and from 6 kW (~3f). All these components are placed in galvanised steel housing with 50 mm insulation. Service cover is fixed with 4 fasteners and can be easily removed.

**The purpose of the unit is:** cleaning, heating and supplying room with exceptionally clean air. The unit is used in clean air ventilation and conditioning systems.

**Unsuitable for swimming pools, saunas and so on.**

## [ de ]

• Niedriges Geräuschniveau  
• Ventilator mit Geschwindigkeitsregelung (Spannungsänderung)  
• Elektrische oder Wasser-Erwärmungseinrichtung  
• Leicht abnehmbare Deckel für Wartung  
• Filterkasten mit dem Filter der EU5 oder EU3-Klasse  
Das Luft-AGgregat ist für Luftlieferung in Räumlichkeiten bestimmt. Es besteht aus einem Zentrifugalventilator, dessen Geschwindigkeit mithilfe eines Reglers gesteuert werden kann, einer Lufterwärmungseinrichtung und einem Taschenfilter. Für Aggregate mit einer Erwärmungsleistung bis 3 kW (~1f) oder bis 6 kW (~2f) können Regler der elektrischen Erwärmung verwendet werden. Alle diese Elemente sind im isolierten Gehäuse montiert. Isolationsdicke 50 mm. Das Gehäuse ist aus verzinktem Blech mit leicht abnehmbarem Deckel hergestellt. Der Deckel wird mit vier leicht aufknöpfbaren Scharnieren befestigt.

**Die Anlage ist für** den Transport, Filterung und die Aufwärmung sauberer Luft vorgesehen.

**Nicht geeignet für** Schwimmbäder, Saunas und ähnliche Räume.

## Apsaugos priemonės

## Меры предосторожности

## Safety precautions

## Sicherheitsmassnahmen

## [ lt ]

- Nenaudokite šio įrenginio kitiems tikslams, nei numatyti jo paskirtyje.  
- Neardykite ir niekaip nemodifikuokite įrenginio. Tai gali sukelti mechaninį gedimą ar net sužeidimą.  
- Montuodami ir aptarnaudami įrenginį naudokite specialią darbinę aprangą. Būkite atsargūs - įrenginio ir jį sudarančiųjų dalių kampai ir briaunos gali būti aštrios ir žeidžiančios.  
- Šalia įrenginio nedėvėkite plevėsuojančių drabužių, kuriuos galėtų įtraukti į dirbančių ventiliatorių.  
- Nekiškite pirštų ar kitų daiktų į oro paėmimo ir išėjimo apsaugines grotėles arba į prijungtą ortakį. Bet kokiam svetimkūniui patektus į įrenginį, tuoj pat atjunkite nuo elektros maitinimo šaltinio. Prieš pašalindami svetimkūnį įsitikinkite, kad sustoję bet koks mechaninis judėjimas įrenginyje, atvėso šildytuvas. Taip pat įsitikinkite, kad atsitiktinis įrenginio jungimas - neįmanomas.  
- Nepajunkite įrenginio prie kitokio elektros tinklo, nei nurodyta lipduke ant įrenginio korpuso.  
- Naudokite tik tinkamą išorinį jungiklį - automatinį antrosio tipo saugiklį (žr. modelio lipduke nurodytą galingumą ir vardines srovės dydį).  
- Parinktas maitinimo laidas turi atitikti įrenginio galingumą.  
- Niekada nenaudokite pažeisto maitinimo laido.  
- Niekada į šlapias rankas neimkite į elektros tinklą pajungtų maitinimo laidų.  
- Niekada nenardinkite prailginimo laidus ir kistukines jungtis į vandenį.  
- Nemontuokite ir nenaudokite įrenginio ant kreivų stovų, nelygių paviršių ir kitokių nestabilių plokštumų.  
- Montuokite įrenginį tvirtai, tuo užtikrindami saugų jo naudojimą.  
- Niekada nenaudokite šio įrenginio sprogimui palankioje ir agresyvių medžiagų turinčioje aplinkoje.

## [ ru ]

- Не используйте агрегат по другим целям, нежели указано в его предназначении.  
- Не разбирайте и никоим образом не модернизируйте агрегат. Это может стать причиной механической поломки или ранения.  
- Во время монтажа и обслуживания агрегата используйте специальную рабочую одежду и будьте осторожны - углы агрегата и составляющих частей могут быть острыми и ранящими.  
- Во время работы агрегата не прикасайтесь и остерегайтесь, чтобы прочие предметы не попали в решетки подачи и вытяжки воздуха или в подключенный воздуховод. При попадании любого постороннего предмета в агрегат немедленно отключите от источника питания. Перед изъятием постороннего предмета убедитесь, что в вентиляторе остановилось любое механическое движение и удостоверьтесь, что случайное включение агрегата невозможно.  
- Не подключайте к электрической сети с иными данными, чем предьявленные на наклейке с тех. данными модели на корпусе агрегата.  
- Подберите и используйте внешний выключатель - автоматический предохранитель в соответствии с электрическими параметрами предьявленными на наклейке с тех. данными модели на корпусе агрегата.  
- Кабель питания должен быть подобран в соответствии с мощностью агрегата.  
- Не используйте кабель питания с поврежденной изоляцией.  
- Не берите подключенный в электросеть кабель мокрыми руками.  
- Не допускайте погружения кабеля питания и разъемов в воду.  
- Не устанавливайте и не используйте агрегат на нестабильных подставках, неровных, кривых и пр. неустойчивых поверхностях.  
- Устанавливайте агрегат надежно, тем обеспечивая безопасное использование.  
- Не используйте агрегат в взрывоопасной и агрессивные элементы содержащей среде.

## [ en ]

- Do not use the unit for purposes other than its' intended use.  
- Do not disassemble or modify the unit in any way. Doing so may lead to mechanical failure or injury.  
- Use special clothing and be careful while performing maintenance, and repair jobs - edges of the components' casings may be sharp and cutting.  
- Do not wear loose clothing that could become entangled in to operating unit.  
- Do not place fingers or other foreign objects through inlet or exhaust guards or into connected duct. Should a foreign object enter the unit, immediately disconnect power source. Be certain all mechanical motion has stopped, the heater cooled down, and make sure that restart is not possible before removing foreign object.  
- Do not connect to any other power voltage source than indicated on the model label.  
- Use external motor protection-switcher only corresponding to the nominal current specification on the model label.  
- Power cable should correspond to unit power specifications (see model label).  
- Do not use power cable with frayed, cut, or brittle insulation.  
- Never handle energized power cable with wet hands.  
- Never let power cables or plug connections lay in water.  
- Do not place or operate unit on unsteady surfaces and mounting frames.  
- Mount the unit firmly to ensure safe operating.  
- Never use this unit in any explosive or aggressive elements containing environment.

## [ de ]

- Die Anlage darf nur für den dafür vorgesehenen Zweck gemäß Bedienungsanleitung verwendet werden.  
- Die Demontage und Montage darf nur gemäß der Betriebsanleitung vorgenommen werden (Verletzungsgefahr oder Gefahr mechanischer Störungen)  
- Bei der Montage und Inbetriebnahme muss Sicherheitskleidung getragen werden. Vorsicht: die Winkel und Kanten der Anlage und der Komponenten können scharf sein und Verletzungen verursachen;  
- Bei der Arbeit sollte eng anliegende Kleidung getragen werden!  
- Weder Finger noch Gegenstände in die Zu- oder Abluftanschlüsse stecken.  
- Sollten Fremdkörper in die Anlage gelangen, Ventilator ordnungsgemäß stillsetzen und vom Netz trennen. Vor Beseitigung des Fremdkörpers Stillstand des Laufrades abwarten und die Heizung abkühlen lassen! Gegen Wiedereinschalten sichern!  
- Die Anlage muss gemäß Typenschild und Angaben des Herstellers angeschlossen werden.  
- Anschluss mit Überlastungsschutzschalter gemäß Angaben auf dem Typenschild.  
- Die Netzleitung muss der Kapazität der Anlage entsprechen.  
- Die Verwendung einer beschädigten Zuleitung ist unzulässig.  
- Elektrische Kabel, welche unter Strom stehen, NIE mit nassen Händen anfassen!  
- Verlängerungskabel und Steckverbindungen NIE mit Wasser in Berührung bringen.  
- Anlage nicht auf schiefe Konsolen, unebene oder instabile Flächen montieren und betreiben.  
- Die Anlage muss stabil montiert werden, um einen sicheren Betrieb zu gewährleisten.  
- Die Anlage darf nicht in explosionsgefährdeter Umgebung oder für aggressive Stoffe verwendet werden.

**Montavimas      Установка      Mounting      Montage**

[ lt ]

- Montavimo darbus turėtų atlikti tik patyrę ir apmokyti darbuotojai.
- Montuokite agregatą ant tvirto ir patikimo paviršiaus.
- Prijunkdami ortakius vadovaukitės nuorodomis ant agregato korpuso.

[ ru ]

- Монтажные работы должны выполняться только опытными и квалифицированными специалистами.
- Установите агрегат на твердое и стабильное основание.
- Подключайте воздуховоды следуя указаниям на корпусе агрегата.

[ en ]

- Installing should only be performed by qualified and trained staff.
- Mount the unit on safe and firm base.
- Connect unit to duct system with reference to information on AHU body.

[ de ]

Die Montage darf nur durch ausgebildetes und eingewiesenes Fachpersonal durchgeführt werden. Das Aggregat ist auf festem, ebenem Grund aufzustellen. Bei Anschließen der Rohrleitungen die Aufkleber auf dem Gehäuse beachten.

**Elektrinis pajungimas**

**Электрическое подключение**

**Electrical connection**

**Elektrischer Anschluss**

- Elektrinis pajungimas gali būti atliktas tik kvalifikuoto elektriko pagal, galiojančius tarptautinius ir nacionalinius elektrosaugos, elektros įrenginių įrengimo, reikalavimus.
- Naudoti tik tokį elektros šaltinį, kurio duomenys yra nurodyti ant įrenginio lipduko.
- Maitinimo kabelis turi būti parenkamas pagal įrenginio elektrinius parametrus.
- Būtina sumontuoti automatinį jungiklį su mažiausiai 3 mm kontaktų tarpeliu. Automatinis jungiklis parenkamas pagal elektrinius parametrus, pateiktus techninių duomenų lentelėje.
- Įrenginys būtinai turi būti įžemintas.
- Būtina elektrinio šildytuvo termokontaktus prijungti prie valdymo automatikos apsaugos grandinės.

- Электрическое подключение может проводиться только квалифицированным электриком и соблюдая действующие международные и национальные стандарты электрического подключения.
- Сеть электропитания должна соответствовать требованиям на тех наклейке, на корпусе агрегата.
- Кабель питания должен быть подобран в соответствии с электрическими параметрами агрегата.
- Автоматический выключатель, с минимальным 3 мм зазором между контактами, должен быть смонтирован. Автоматический выключатель должен быть подобран в соответствии с электрическими параметрами агрегата.
- Агрегат обязательно должен быть заземлен.
- Необходимо термоконттакты электрического нагревателя подключить к защитной цепи автоматике

- Electrical connection can be made only by qualified electrician according valid international and national standards and requirements.
- Use power source only with data as shown on AHU label.
- Power supply cable must be selected according AHU electrical data.
- Automatic circuit breaker with minimum 3 mm. contact gap must be installed. Circuit breaker must be selected corresponding to AHU electrical data.
- AHU must be grounded.
- It is necessary to connect electrical heater thermal contacts to control system protection circuit.

- Der elektrische Anschluss darf nur durch ausgebildetes Elektrofachpersonal unter Beachtung der gültigen internationalen und nationalen Anforderungen an Elektroschutz, Installation von Elektroeinrichtungen durchgeführt werden.
- Nur Stromquelle verwenden, deren Daten am Typenschild der Anlage angegeben sind.
- Auswahl des Versorgungskabels muss nach den elektrischen Parametern der Anlage erfolgen.
- Es muss ein Automatikschalter mit mindestens 3 mm weiten Spalten zwischen den Kontakten montiert werden. Auswahl des Automatikschalters erfolgt nach den elektrischen Parametern, die in der Tabelle der technischen Daten angegeben sind.
- Die Anlage muss unbedingt geerdet sein.
- Es ist notwendig, die elektrische Heizung Thermokontakte Verbindung zu der Automatik Steuerschaltung Schutz.

**Sudėtinės dalys**

**Комплектующие**

**Components**

**Schema**

[ lt ]

- PV - tiekiamas oro ventiliatorius
- KE - elektrinis šildytuvas
- PF - šviežio oro filtras

[ ru ]

- PV - вентилятор приточного воздуха
- KE - электрический нагреватель
- PF - фильтр для свежего воздуха

[ en ]

- PV - supply air fan
- KE - electrical heater
- PF - filter for supply air

[ de ]

- PV - Zuluftventilator
- KE - Elektro-Heizregister
- PF - Außenluftfilter

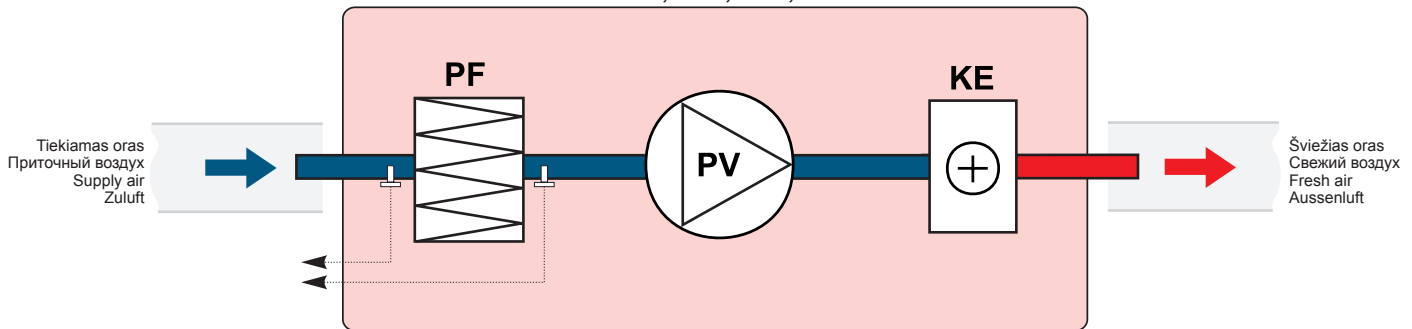
\* Papildoma prapūtimo funkcija

\* Дополнительная функция выключения (охлаждения)

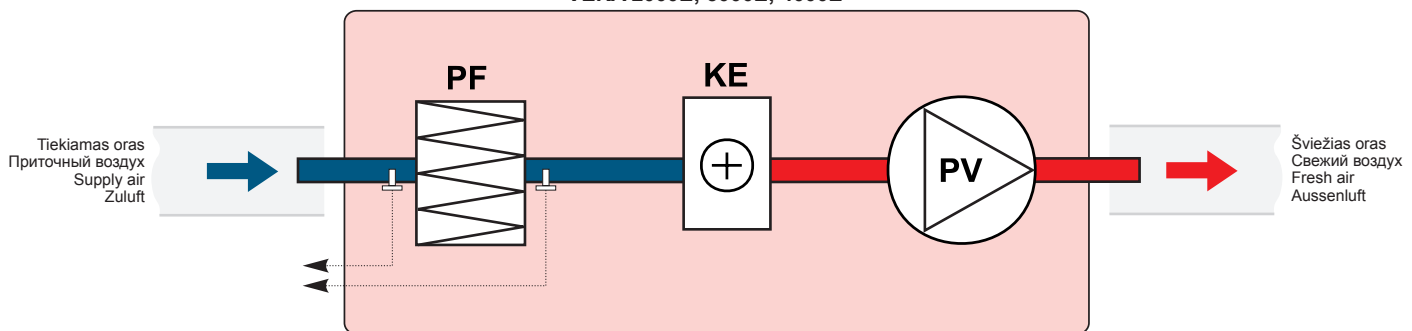
\* Additional purge function

\* Zusätzliche Funktion Ventilatornachlaufzeit

VEKA 400E; 700E; 850E; 1000E



VEKA 2000E; 3000E; 4000E



**Aptarnavimas**

**Обслуживание**

**Maintenance**

**Bedienung**

[ lt ]

Prieš atidarydami agregato duris būtinai atjunkite elektros srovę ir palaukite, kol pilnai nustos sukis ventiliatorius (apie 2 min.).

[ ru ]

Перед тем, как открывать дверцу агрегата, отключите агрегат от электросети и подождите, пока вентилятор остановится полностью (около 2 мин.).

[ en ]

Unplug unit from mains first and wait for 2 minutes (till fan fully stops) before opening the covers.

[ de ]

Bevor die Gerätetüren geöffnet werden dürfen, Gerät elektrisch vom Versorgungsnetz trennen und etwa 2 Min. warten, bis der Ventilator völlig stehen bleiben.

**Filtrai**

**Фильтры**

**Filters**

**Filter**

Užsiteršę filtrai, didina oro pasipriešinimą, dėl to sumažėja į patalpas paduodamo oro kiekis.

Грязные фильтры повышают сопротивление воздуха в нем, по этой причине в помещение попадает меньшее количество воздуха.

Dirty filters increase air resistance in the filter, i.e. less air volume is supplied into the premises.

Verunreinigte Filter erhöhen die Druckverluste, d.h. ein geringeres Luftvolumen gelangt in die Räume.

- Filtrus patartina keisti kas 3-4 mėnesius arba pagal filtro užterštumo jutiklio parodymus (jutiklis tiekiamas atskirai, kaip priedas).

- Фильтр рекомендуется менять на новый каждые 3-4 месяца или по показаниям датчика загрязнения фильтров (датчик поставляется отдельно как аксессуар).

- Filter preferably should be exchanged with a new one every 3 months or when the filter clogging sensor indicates. (sensor available as accessory).

- Die Filter werden ca. alle 3 Monate ersetzt bzw. je nach Signal der Filterüberwachung (Filterwächter werden als Option geliefert).

Ventiliatorius

- Aptarnavimo darbus turėtų atlikti tik patyrę ir apmokyti darbuotojai.
- Ventiliatorius turi būti apžiūrimas ir valomas mažiausiai 1 kartą per metus.
- Prieš pradėdant aptarnavimo ar remonto darbus įsitikinkite, ar įrenginys atjungtas nuo elektros tinklo.
- Aptarnavimo darbus pradėkite tik sustojus bet kokiam judėjimui ventiliatoriuje.
- Vykdydami techninio aptarnavimo darbus laikykitės visų darbo saugos taisyklių.
- Variklio konstrukcijoje panaudoti aukšto našumo guoliai. Jie yra užresuoti ir nereikalauja jokio tepimo per visą variklio tarnavimo laiką.
- Atjunkite ventiliatorių nuo įrenginio.
- Būtina kruopščiai apžiūrėti ventiliatoriaus sparnuotę, ar nesusidarė dulkių ir kitokių medžiagų apnašos, galinčios išbalansuoti sparnuotę. Išbalansavimas sukelia vibraciją ir greitesnį variklio guolių susidėvimą.
- Nuvalkyte sparnuotę ir korpuso vidų švelniu, netirpdančiu bei korozijos neskatinančiu plovikliu ir vandeniu.
- Valydami sparnuotę nenaudokite aukšto slėgio įrenginių, šveitiklių, aštrių įrankių arba agresyvių tirpiklių, galinčių įbrėžti ar pažeisti sparnuotę.
- Valydami sparnuotę nepamarkinkite variklį į skystį.
- Įsitikinkite, ar sparnuotės balansiniai svarsčiai savo vietose.
- Įsitikinkite, ar sparnuotė neklūna už korpuso.
- Sumontuokite ventiliatorių atgal į įrenginį. Prijunkite prie elektros tinklo.
- Jei po aptarnavimo darbų ventiliatorius neįjungia, arba savaime įsijungia termokontaktinė apsauga - kreipkitės į gamintoją.

Вентилятор

- Работы по обслуживанию должны проводиться только опытными и квалифицированными специалистами.
- Осмотр и работы по обслуживанию должны проводиться не реже 1 раза в 6 месяцев.
- Соблюдайте правила техники безопасности при проведении работ по обслуживанию или ремонту.
- Перед началом работ по обслуживанию или ремонту убедитесь, что вентилятор отключен от питания.
- Приступайте к работам по обслуживанию или ремонту только убедившись, что в вентиляторе остановилось любое механическое движение.
- Подшипники запрессованы и не требуют обслуживания на весь срок службы двигателя.
- Отсоедините вентилятор от агрегата.
- Тщательно осмотрите крыльчатку вентилятора. Покрытие пылью или пр. материалами может нарушить балансировку крыльчатки. Это вызывает вибрацию и ускоряет износ подшипников двигателя.
- Крыльчатку следует очистить не агрессивными, коррозию крыльчатки и корпуса не вызывающими моющими средствами и водой.
- Для чистки крыльчатки запрещается использовать струю высокого давления, абразивные материалы, острые предметы и агрессивные растворители, способные поцарапать или повредить крыльчатку вентилятора.
- Во время чистки не погружайте крыльчатку в жидкость.
- Убедитесь, что балансировочные грузики крыльчатки на своих местах.
- Убедитесь, что крыльчатка не прикасается к корпусу.
- Установите вентилятор обратно в агрегат и подключите к электросети.
- Если обратно установленный вентилятор не включается или срабатывает термомоментная защита - обращайтесь к производителю.

Fan

- Maintenance and repair should only be performed by experienced and trained staff.
- The fan should be inspected and cleaned if needed at least 1/year.
- Be sure the fan is disconnected from power source before performing any maintenance or repair.
- Proceed to maintenance and repair after any rotation in the fan stopped.
- Observe staff safety regulations during maintenance and repair.
- The motor is of heavy duty ball bearing construction. The motor is completely sealed and requires no lubrication for the life of the motor.
- Detach fan from the unit.
- Impeller should be specially checked for built-up material or dirt which may cause an imbalance. Excessive imbalance can lead to accelerated wear on motor bearings and vibration.
- Clean impeller and inside housing with mild detergent, water and damp, soft cloth.
- Do not use high pressure cleaner, abrasives, sharp instruments or caustic solvents that may scratch or damage housing and impeller.
- Do not plunge impeller into any fluid.
- Make sure, that impeller's balance weights are not moved.
- Make sure the impeller is not hindered.
- Mount the fan back into the unit. Connect the fan to power supply source.
- If the fan does not start after maintenance or repair, contact the manufacturer.

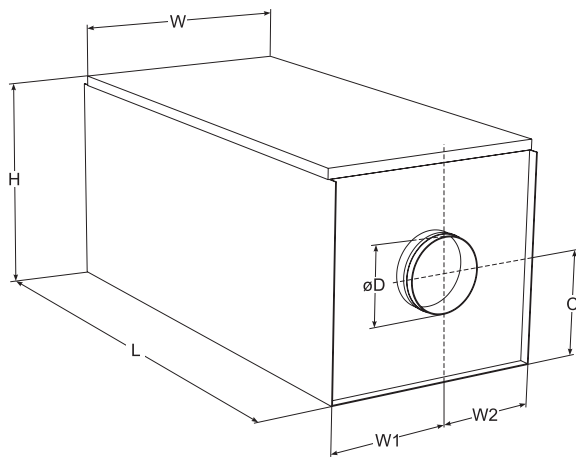
Ventilator

- Montage und Elektroarbeiten nur durch ausgebildetes und eingewiesenes Fachpersonal und nach den jeweils zutreffenden Vorschriften ausführen.
- Die Anlage muss min. einmal pro Jahr geprüft und gereinigt werden.
- Vor der Wartung oder Reparatur sicherstellen, dass die Anlage vom Stromnetz getrennt ist.
- Arbeiten dürfen nur bei abgeschaltetem und mechanischem Stillstand des Laufrades sowie nach Abkühlung der Heizung vorgenommen werden! Gegen Wiedereinschalten sichern!
- Arbeitssicherheitsregelungen bei der technischen Bedienung beachten.
- In der Motorkonstruktion sind hochwertige Lager eingebaut. Die Lager sind eingepresst und erfordern keine Schmierung.
- Ventilator von der Anlage abschalten.
- Die Flügel vom Ventilator auf Ablagerungen und Staub prüfen, starke Verschmutzung kann zu Unwucht führen. Die Unwucht verursacht eine Vibration und schnelleren Lagerverschleiß.
- Flügel und Gehäuse mit einem sanften Reinigungsmittel abwaschen, keine aggressiven Putzmittel verwenden die das Material angreifen könnten. Flügel und Gehäuse danach mit viel Wasser gründlich reinigen, keine Hochdruckanlage, Putzmittel, scharfes Werkzeug oder aggressive Stoffe verwenden, die zu Kratzer und Beschädigungen führen könnten.
- Beim Reinigen der Flügel Motor vor Feuchtigkeit und Nässe schützen.
- Prüfen, dass die Wuchtgewichte am Flügel nicht verschoben werden.
- Flügel darf nicht am Gehäuse streifen.
- Montieren des Ventilators wieder in die Anlage. Anschließen der Anlage ans Stromnetz.
- Sollte sich nach Wartung der Anlage der Ventilator nicht mehr einschalten lassen oder der Thermokontaktschutz auslösen, an den Hersteller wenden.

Matmenys

[ lt ]

VEKA 400 - 2000



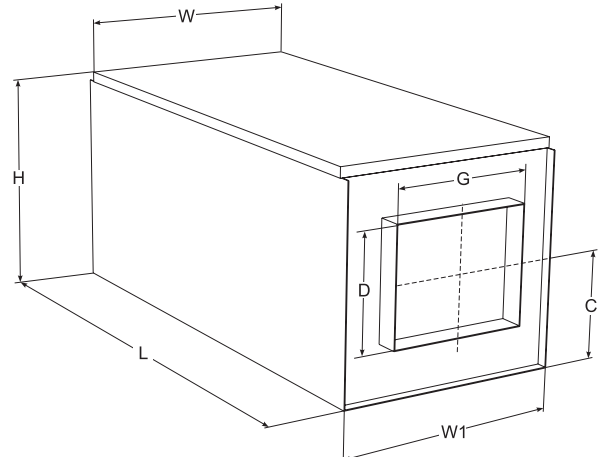
Размеры

[ ru ]

Dimensions

[ en ]

VEKA 3000 - 4000



Abmessungen

[ de ]

	W [mm]	W1 [mm]	W2 [mm]	C [mm]	L [mm]	H [mm]	øD [mm]
VEKA 400	434	215	215	125	880	250	125
VEKA 700-2,4 - 9,0	459	228	228	207	955	400	160
VEKA 700-12,0	459	228	228	207	955	400	160
VEKA 850-2,0 - 3,0	464	230	230	216	1000	400	200
VEKA 850-5,0 - 9,0	464	230	230	216	1100	400	200
VEKA 850-12,0	464	230	230	216	1230	400	200
VEKA 1000-2,4	614	210	400	198	1150	400	250
VEKA 1000-5,0	614	210	400	198	1300	400	250
VEKA 1000-9,0 - 12,0	614	210	400	198	1400	400	250
VEKA 2000	704	285	415	256	1500	500	315

	W [mm]	W1 [mm]	C [mm]	L [mm]	H [mm]	D [mm]	G [mm]
VEKA 3000	824	820	239	1500	500	300	500
VEKA 4000	924	920	300	1700	600	400	600

Oro srautas

Воздушный поток

Air flow

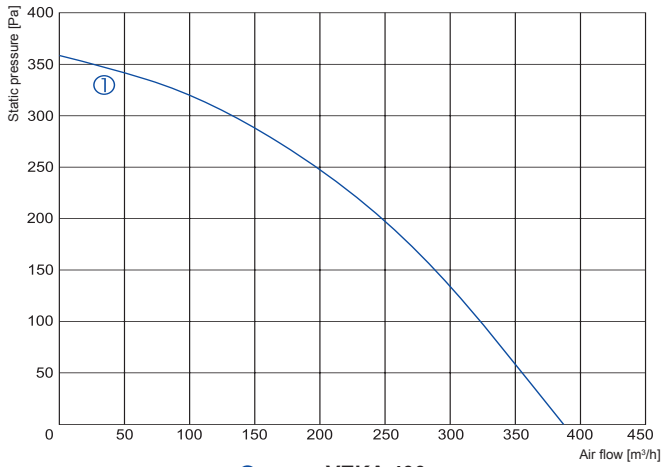
Luftstrom

[ it ]

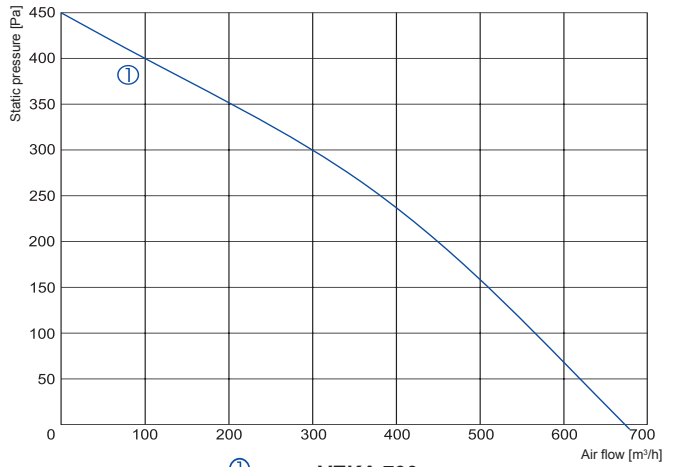
[ ru ]

[ en ]

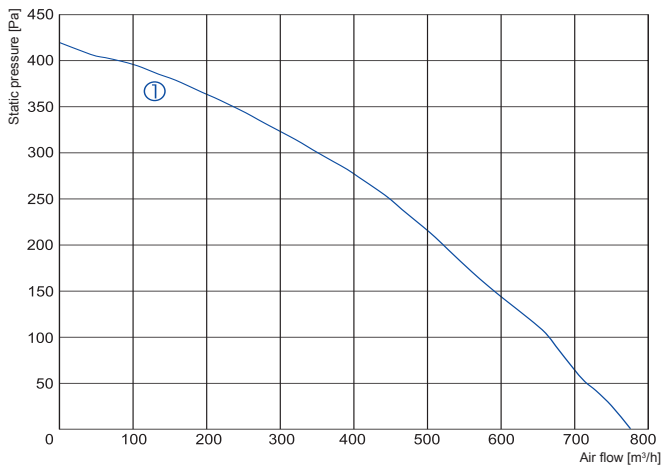
[ de ]



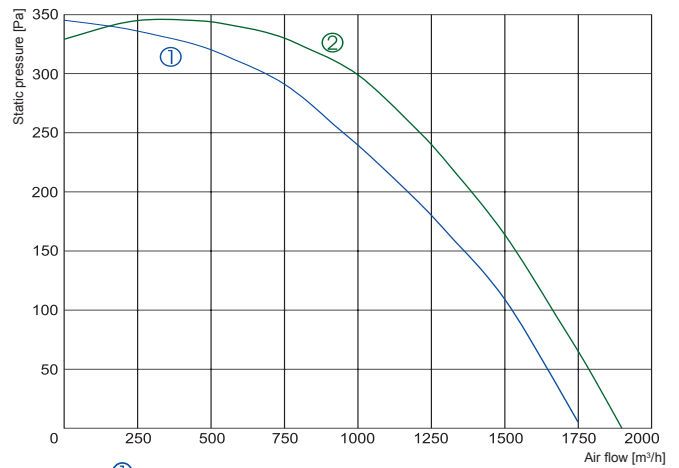
① VEKA 400



① VEKA 700

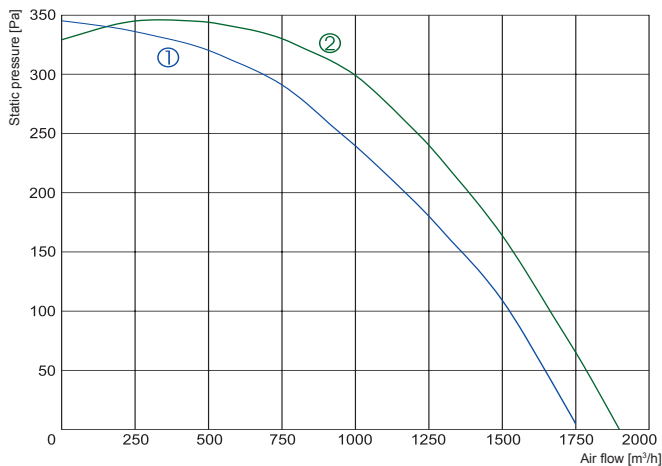


① VEKA 850



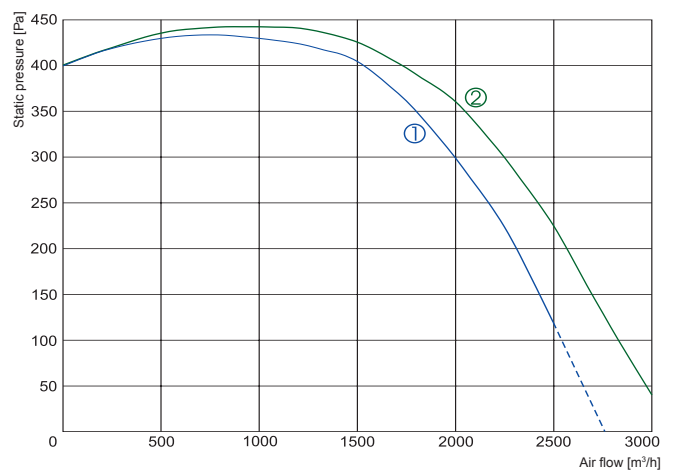
① VEKA1000/2,4-L1; VEKA1000/5,0-L1

② VEKA1000/5,0-L3; VEKA1000/2,4-L3



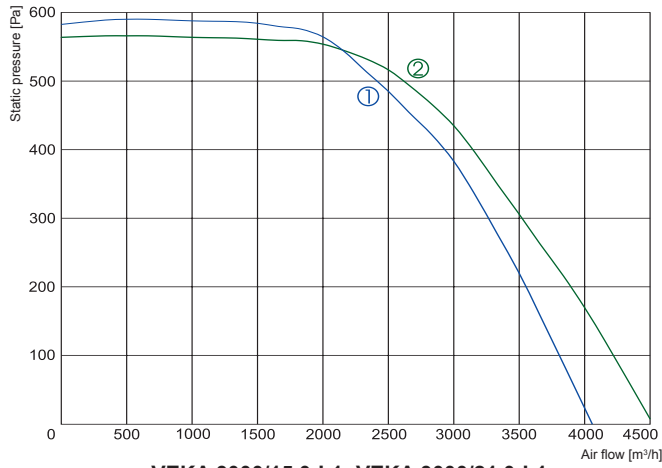
① VEKA1000/9,0-L1; VEKA1000/12,0-L1

② VEKA1000/9,0-L3; VEKA1000/12,0-L3

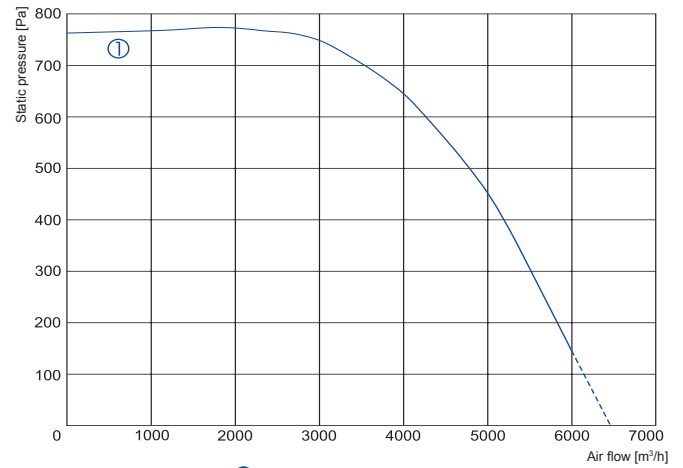


① VEKA 2000/6,0-L1; VEKA 2000/15,0-L1;  
VEKA 2000/21,0-L1

② VEKA 2000/6,0-L3; VEKA 2000/15,0-L3;  
VEKA 2000/21,0-L3



① VEKA 3000/15,0-L1; VEKA 3000/21,0-L1;  
VEKA 3000/30,0-L1; VEKA 3000/39,0-L1  
② VEKA 3000/15,0-L3; VEKA 3000/21,0-L3;  
VEKA 3000/30,0-L3; VEKA 3000/39,0-L3



① VEKA 4000

Techniniai duomenys		Технические данные		Technical data		Technische Daten	
[ lt ]		[ ru ]		[ en ]		[ de ]	
				400-1,2 L1	400-2,0 L1	400-5,0 L1	
Šildytuvas Нагреватель Heizregister Heater	- fazė/tampa - фаза/напряжение - phase/voltage - Phase/Spannung	[50 Hz/ VAC]		~1, 230	~1, 230	~2, 400	
	- naudojama galia - потребляемая мощность - power consumption - Leistungsaufnahme	[kW]		1,2	2,0	5,0	
	- min. oro greitis - мин. скорость воздуха - min. airspeed - min. Luftgeschwindigkeit	[m/s]		1,5	1,5	1,5	
Ventilatorius Вентилятор Fan Ventilator	- fazė/tampa - фаза/напряжение - phase/voltage - Phase/Spannung	[50 Hz/ VAC]		~1, 230	~1, 230	~1, 230	
	- galia/srovė - мощность/сила тока - power/current - Nennleistung/Nennstrom	[kW/A]		0,17/ 0,72	0,17/ 0,72	0,17/ 0,72	
	- apsisukimai - обороты - speed - Drehzahl	[min <sup>-1</sup> ]		2300	2300	2300	
	- apsaugos klasė - класс защиты - protection class - Schutzart			IP-44	IP-44	IP-44	
Fiitro klasė Класс фильтра Filter class Filterklasse			EU5	EU5	EU5		
Rajungimo schema Схема подключения Wiring diagram Anschlussbild			No.1	No.1	No.2		
Svoris Вес Weight Gewicht		[kg]	23,5	23,5	24		

Įmonė pasilieka teisę keisti techninius duomenis

Производитель оставляет за собой право усовершенствования технических данных

Subject to technical modification

Änderungen in Konstruktion und Design sind vorbehalten

			700-2,4 L1	700-5,0 L1	700-9,0 L1	700-12,0 L1
Šildytuvas Нагреватель Heizregister Heater	- fazė/tampa - фаза/напряжение - phase/voltage - Phase/Spannung	[50 Hz/ VAC]	~1, 230	~2, 400	~3, 400	~3, 400
	- naudojama galia - потребляемая мощность - power consumption - Leistungsaufnahme	[kW]	2,4	5,0	9,0	12,0
	- min. oro greitis - мин. скорость воздуха - min. airspeed - min. Luftgeschwindigkeit	[m/s]	1,5	1,5	1,5	1,5
Ventiliatorius Вентилятор Fan Ventilator	- fazė/tampa - фаза/напряжение - phase/voltage - Phase/Spannung	[50 Hz/ VAC]	~1, 230	~1, 230	~1, 230	~1, 230
	- galia/srovė - мощность/сила тока - power/current - Nennleistung/Nennstrom	[kW/A]	0,23/1,0	0,23/1,0	0,23/1,0	0,23/1,0
	- apsisukimai - обороты - speed - Drehzahl	[min <sup>-1</sup> ]	2200	2200	2200	2200
	- apsaugos klasė - класс защиты - protection class - Schutzart		IP-44	IP-44	IP-44	IP-44
Filtro klasė Класс фильтра Filter class Filterklasse		EU5	EU5	EU5	EU5	
Pajungimo schema Схема подключения Wiring diagram Anschlussbild		No.1	No.2	No.3	No.3	
Svoris Вес Weight Gewicht	[kg]	32	32	32	32,5	

			850-2,0 L1	850-3,0 L1	850-5,0 L1	850-6,0 L1	850-9,0 L1	850-12,0 L1
Šildytuvas Нагреватель Heizregister Heater	- fazė/tampa - фаза/напряжение - phase/voltage - Phase/Spannung	[50 Hz/ VAC]	~1, 230	~1, 230	~2, 400	~2, 400	~3, 400	~3, 400
	- naudojama galia - потребляемая мощность - power consumption - Leistungsaufnahme	[kW]	2,0	3,0	5,0	6,0	9,0	12,0
	- min. oro greitis - мин. скорость воздуха - min. airspeed - min. Luftgeschwindigkeit	[m/s]	1,5	1,5	1,5	1,5	1,5	1,5
Ventiliatorius Вентилятор Fan Ventilator	- fazė/tampa - фаза/напряжение - phase/voltage - Phase/Spannung	[50 Hz/ VAC]	~1, 230	~1, 230	~1, 230	~1, 230	~1, 230	~1, 230
	- galia/srovė - мощность/сила тока - power/current - Nennleistung/Nennstrom	[kW/A]	0,26/1,12	0,26/1,12	0,26/1,12	0,26/1,12	0,26/1,12	0,26/1,12
	- apsisukimai - обороты - speed - Drehzahl	[min <sup>-1</sup> ]	2000	2000	2000	2000	2000	2000
	- apsaugos klasė - класс защиты - protection class - Schutzart		IP-44	IP-44	IP-44	IP-44	IP-44	IP-44
Filtro klasė Класс фильтра Filter class Filterklasse		EU5	EU5	EU5	EU5	EU5	EU5	
Pajungimo schema Схема подключения Wiring diagram Anschlussbild		No.1	No.1	No.2	No.2	No.3	No.3	
Svoris Вес Weight Gewicht	[kg]	41	41	41	41	41	41	

Įmonė pasilieka teisę keisti techninius duomenis

Производитель оставляет за собой право усовершенствования технических данных

Subject to technical modification

Änderungen in Konstruktion und Design sind vorbehalten



			1000-2,4 L1	1000-2,4 L3	1000-5,0 L1	1000-5,0 L3
Šildytuvai Нагреватель Heizregister Heater	- fazė/tampa - фаза/напряжение - phase/voltage - Phase/Spannung	[50 Hz/ VAC]	~1, 230	~1, 230	~2, 400	~2, 400
	- naudojama galia - потребляемая мощность - power consumption - Leistungsaufnahme	[kW]	2,4	2,4	5,0	5,0
	- min. oro greitis - мин. скорость воздуха - min. airspeed - min. Luftgeschwindigkeit	[m/s]	1,5	1,5	1,5	1,5
Ventiliatorius Вентилятор Fan Ventilator	- fazė/tampa - фаза/напряжение - phase/voltage - Phase/Spannung	[50 Hz/ VAC]	~1, 230	~3, 400	~1, 230	~3, 400
	- galia/srovė - мощность/сила тока - power/current - Nennleistung/Nennstrom	[kW/A]	0,69 / 3,0	0,93 / 1,9	0,69 / 3,0	0,93 / 1,9
	- apsisukimai - обороты - speed - Drehzahl	[min <sup>-1</sup> ]	1190	1380	1190	1380
	- apsaugos klasė - класс защиты - protection class - Schutzart		IP-54	IP-54	IP-54	IP-54
Filtro klasė Класс фильтра Filter class Filterklasse		EU5	EU5	EU5	EU5	
Pajungimo schema Схема подключения Wiring diagram Anschlussbild		No.4	No.5	No.6	No.7	
Svoris Вес Weight Gewicht	[kg]	75	75	61	65	
			1000-9,0 L1	1000-9,0 L3	1000-12,0 L1	1000-12,0 L3
Šildytuvai Нагреватель Heizregister Heater	- fazė/tampa - фаза/напряжение - phase/voltage - Phase/Spannung	[50 Hz/ VAC]	~3, 400	~3, 400	~3, 400	~3, 400
	- naudojama galia - потребляемая мощность - power consumption - Leistungsaufnahme	[kW]	9,0	9,0	12,0	12,0
	- min. oro greitis - мин. скорость воздуха - min. airspeed - min. Luftgeschwindigkeit	[m/s]	1,5	1,5	1,5	1,5
Ventiliatorius Вентилятор Fan Ventilator	- fazė/tampa - фаза/напряжение - phase/voltage - Phase/Spannung	[50 Hz/ VAC]	~1, 230	~3, 400	~1, 230	~3, 400
	- galia/srovė - мощность/сила тока - power/current - Nennleistung/Nennstrom	[kW/A]	0,69 / 3,0	0,93 / 1,9	0,69 / 3,0	0,93 / 1,9
	- apsisukimai - обороты - speed - Drehzahl	[min <sup>-1</sup> ]	1190	1380	1190	1380
	- apsaugos klasė - класс защиты - protection class - Schutzart		IP-54	IP-54	IP-54	IP-54
Filtro klasė Класс фильтра Filter class Filterklasse		EU5	EU5	EU5	EU5	
Pajungimo schema Схема подключения Wiring diagram Anschlussbild		No.8	No.9	No.12	No.13	
Svoris Вес Weight Gewicht	[kg]	70	70	73	73	

Įmonė pasilieka teisę keisti techninius duomenis

Производитель оставляет за собой право усовершенствования технических данных

Subject to technical modification

Änderungen in Konstruktion und Design sind vorbehalten



			2000-6,0 L1	2000-6,0 L3	2000-15,0 L1	2000-15,0 L3	2000-21,0 L1	2000-21,0 L3
Šildytuvas Нагреватель Heizregister Heater	- fazė/tampa - фаза/напряжение - phase/voltage - Phase/Spannung	[50 Hz/ VAC]	~2, 400	~2, 400	~3, 400	~3, 400	~3, 400	~3, 400
	- naudojama galia - потребляемая мощность - power consumption - Leistungsaufnahme	[kW]	6,0	6,0	15,0	15,0	21,0 (9+12)	21,0 (9+12)
	- min. oro greitis - мин. скорость воздуха - min. airspeed - min. Luftgeschwindigkeit	[m/s]	1,5	1,5	1,5	1,5	1,5	1,5
Ventiliatorius Вентилятор Fan Ventilator	- fazė/tampa - фаза/напряжение - phase/voltage - Phase/Spannung	[50 Hz/ VAC]	~1, 230	~3, 400	~1, 230	~3, 400	~1, 230	~3, 400
	- galia/srovė - мощность/сила тока - power/current - Nennleistung/Nennstrom	[kW/A]	1,15 / 5,1	1,50 / 2,6	1,15 / 5,1	1,50 / 2,6	1,15 / 5,1	1,50 / 2,6
	- apsisukimai - обороты - speed - Drehzahl	[min <sup>-1</sup> ]	1210	1310	1210	1310	1210	1310
	- apsaugos klasė - класс защиты - protection class - Schutzart		IP-54	IP-54	IP-54	IP-54	IP-54	IP-54
Filtro klasė Класс фильтра Filter class Filterklasse		EU5	EU5	EU5	EU5	EU5	EU5	
Pajungimo schema Схема подключения Wiring diagram Anschlussbild		No.10	No.11	No.12	No.13	No.12	No.13	
Svoris Вес Weight Gewicht	[kg]	94	98	98	98	102	103	

			3000-15,0 L1	3000-15,0 L3	3000-21,0 L1	3000-21,0 L3
Šildytuvas Нагреватель Heizregister Heater	- fazė/tampa - фаза/напряжение - phase/voltage - Phase/Spannung	[50 Hz/ VAC]	~3, 400	~3, 400	~3, 400	~3, 400
	- naudojama galia - потребляемая мощность - power consumption - Leistungsaufnahme	[kW]	15,0	15,0	21,0 (9+12)	21,0 (9+12)
	- min. oro greitis - мин. скорость воздуха - min. airspeed - min. Luftgeschwindigkeit	[m/s]	1,5	1,5	1,5	1,5
Ventiliatorius Вентилятор Fan Ventilator	- fazė/tampa - фаза/напряжение - phase/voltage - Phase/Spannung	[50 Hz/ VAC]	~1, 230	~3, 400	~1, 230	~3, 400
	- galia/srovė - мощность/сила тока - power/current - Nennleistung/Nennstrom	[kW/A]	2,4 / 11,0	2,5 / 4,1	2,4 / 11,0	2,5 / 4,1
	- apsisukimai - обороты - speed - Drehzahl	[min <sup>-1</sup> ]	1340	1300	1340	1300
	- apsaugos klasė - класс защиты - protection class - Schutzart		IP-54	IP-54	IP-54	IP-54
Filtro klasė Класс фильтра Filter class Filterklasse		EU5	EU5	EU5	EU5	
Pajungimo schema Схема подключения Wiring diagram Anschlussbild		No.12	No.13	No.12	No.13	
Svoris Вес Weight Gewicht	[kg]	118,5	119	119	119	

Įmonė pasilieka teisę keisti techninius duomenis

Производитель оставляет за собой право усовершенствования технических данных

Subject to technical modification

Änderungen in Konstruktion und Design sind vorbehalten

			3000-30,0 L1	3000-30,0 L3	3000-39,0 L1	3000-39,0 L3
Šildytuvai Нагреватель Heizregister Heater	- fazė/tampa - фаза/напряжение - phase/voltage - Phase/Spannung	[50 Hz/ VAC]	~3, 400	~3, 400	~3, 400	~3, 400
	- naudojama galia - потребляемая мощность - power consumption - Leistungsaufnahme	[kW]	30,0 (15+15)	30,0 (15+15)	39,0 (9+12+18)	39,0 (9+12+18)
	- min. oro greitis - мин. скорость воздуха - min. airspeed - min. Luftgeschwindigkeit	[m/s]	1,5	1,5	1,5	1,5
Ventiliatorius Вентилятор Fan Ventilator	- fazė/tampa - фаза/напряжение - phase/voltage - Phase/Spannung	[50 Hz/ VAC]	~1, 230	~3, 400	~1, 230	~3, 400
	- galia/srovė - мощность/сила тока - power/current - Nennleistung/Nennstrom	[kW/A]	2,4 / 11,0	2,5 / 4,1	2,4 / 11,0	2,5 / 4,1
	- apsisukimai - обороты - speed - Drehzahl	[min <sup>-1</sup> ]	1340	1300	1340	1300
	- apsaugos klasė - класс защиты - protection class - Schutzart		IP-54	IP-54	IP-54	IP-54
Filtro klasė Класс фильтра Filter class Filterklasse		EU5	EU5	EU5	EU5	
Pajungimo schema Схема подключения Wiring diagram Anschlussbild		No.12	No.13	No.12	No.13	
Svoris Вес Weight Gewicht	[kg]	119	119	120	120	

			4000-21,0 L3	4000-27,0 L3	4000-39,0 L3	4000-54,0 L3
Šildytuvai Нагреватель Heizregister Heater	- fazė/tampa - фаза/напряжение - phase/voltage - Phase/Spannung	[50 Hz/ VAC]	~3, 400	~3, 400	~3, 400	~3, 400
	- naudojama galia - потребляемая мощность - power consumption - Leistungsaufnahme	[kW]	21,0(9+12)	27,0(12+15)	39,0 (9+12+18)	54,0 (9+12+15+18)
	- min. oro greitis - мин. скорость воздуха - min. airspeed - min. Luftgeschwindigkeit	[m/s]	1,5	1,5	1,5	1,5
Ventiliatorius Вентилятор Fan Ventilator	- fazė/tampa - фаза/напряжение - phase/voltage - Phase/Spannung	[50 Hz/ VAC]	~3, 400	~3, 400	~3, 400	~3, 400
	- galia/srovė - мощность/сила тока - power/current - Nennleistung/Nennstrom	[kW/A]	3,7 / 6,0	3,7 / 6,0	3,7 / 6,0	3,7 / 6,0
	- apsisukimai - обороты - speed - Drehzahl	[min <sup>-1</sup> ]	1320	1320	1320	1320
	- apsaugos klasė - класс защиты - protection class - Schutzart		IP-54	IP-54	IP-54	IP-54
Filtro klasė Класс фильтра Filter class Filterklasse		EU5	EU5	EU5	EU5	
Pajungimo schema Схема подключения Wiring diagram Anschlussbild		No.13	No.13	No.13	No.13	
Svoris Вес Weight Gewicht	[kg]	175	175	175	175	

Įmonė pasilieka teisę keisti techninius duomenis

Производитель оставляет за собой право усовершенствования технических данных

Subject to technical modification

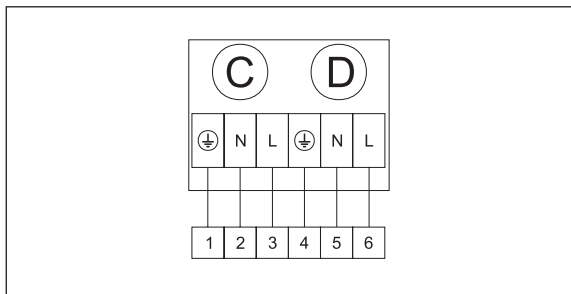
Änderungen in Konstruktion und Design sind vorbehalten

		VEKA 400	VEKA 700	VEKA 850	VEKA 1000	VEKA 2000	VEKA 3000	VEKA 4000
Filtrų klasė ir matmenys Класс фильтров и размеры Filter class and dimensions Filterklasse und Abmessungen	Šalinimo вытяжной exhaust abluft	EU4	EU4	EU4	EU4	EU4	EU4	EU4
	Plotis Ширина Width Breite	L [mm] 324	353	353	503	595	714	814
	Aukštis Высота Height Höhe	H [mm] 161	291	291	290	390	390	490
	Gylis Глубина Depth Tiefe	L2 [mm] 230	250	300	325	400	380	400
	Tiekimo приточный supply zuluft	EU4	EU4	EU4	EU4	EU4	EU4	EU4
	Plotis Ширина Width Breite	L [mm] 324	353	353	503	595	714	814
	Aukštis Высота Height Höhe	H [mm] 161	291	291	290	390	390	490
	Gylis Глубина Depth Tiefe	L2 [mm] 230	250	300	325	400	380	400
Filtro modelis Модель Фильтра Filter model Filter-Modell		FMK	FMK	FMK	FMK	FMK	FMK	FMK

Elektros jungimo schemas [ it ]	Схемы эл. соединений [ ru ]	Wiring diagrams [ en ]	EI.Schaltplan [ de ]
------------------------------------	--------------------------------	---------------------------	-------------------------

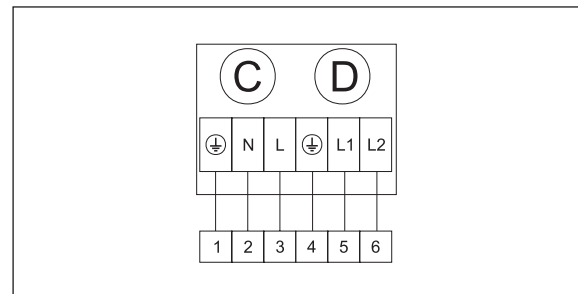
**No. 1**

C -Centrifugal fan  
D -Electrical heater



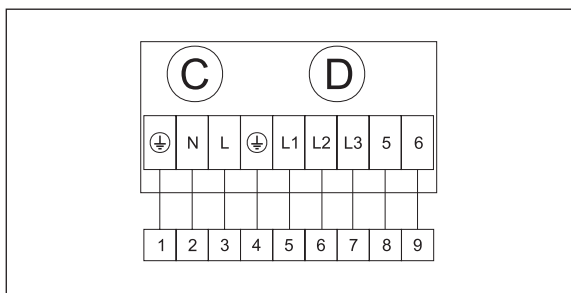
**No. 2**

C -Centrifugal fan  
D -Electrical heater



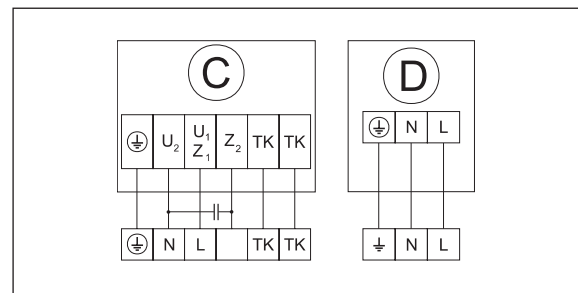
**No. 3**

C -Centrifugal fan  
D -Electrical heater



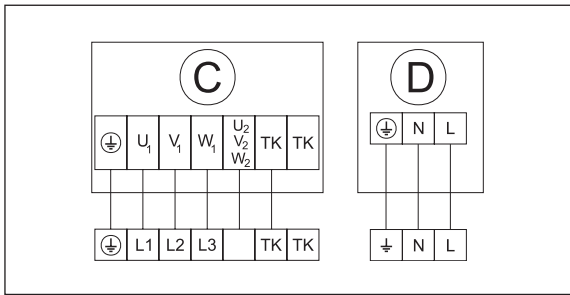
**No. 4**

C -Centrifugal fan  
D -Electrical heater



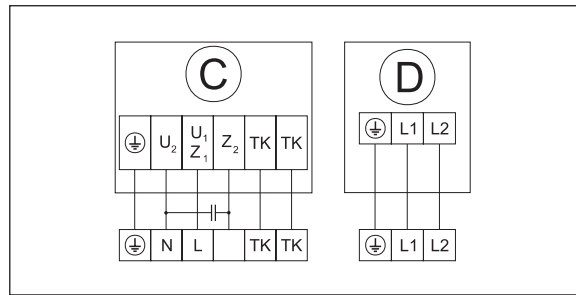
**No. 5**

- C -Centrifugal fan
- D -Electrical heater



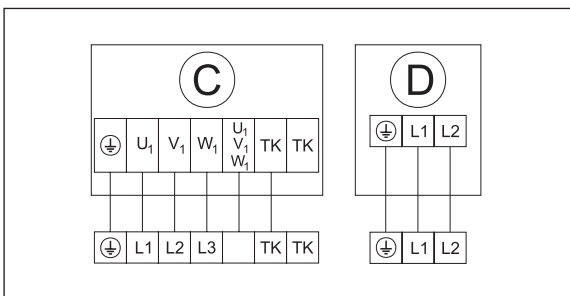
**No. 6**

- C -Centrifugal fan
- D -Electrical heater



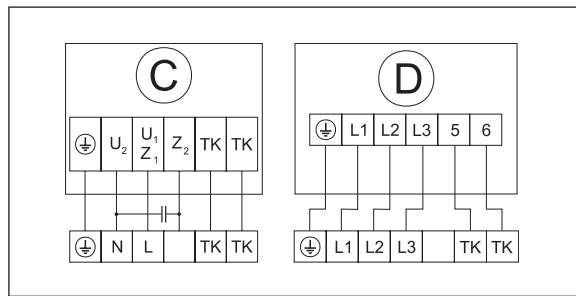
**No. 7**

- C -Centrifugal fan
- D -Electrical heater



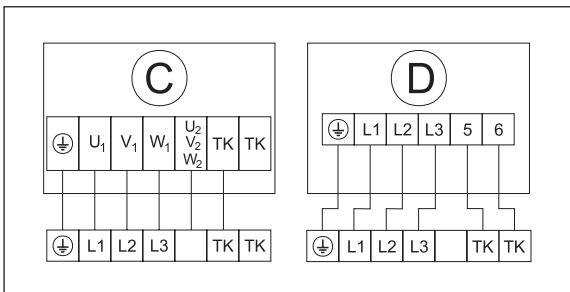
**No. 8**

- C -Centrifugal fan
- D -Electrical heater



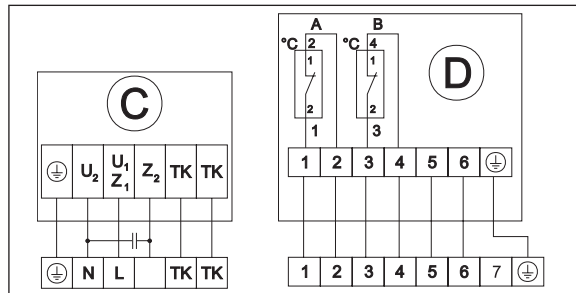
**No. 9**

- C -Centrifugal fan
- D -Electrical heater



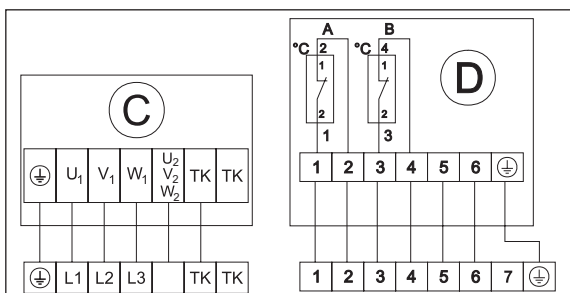
**No. 10**

- A -Overheat protection with manual reset 100°C
- B -Overheat protection with automatical reset 50°C
- C -Centrifugal fan
- D -Electrical heater



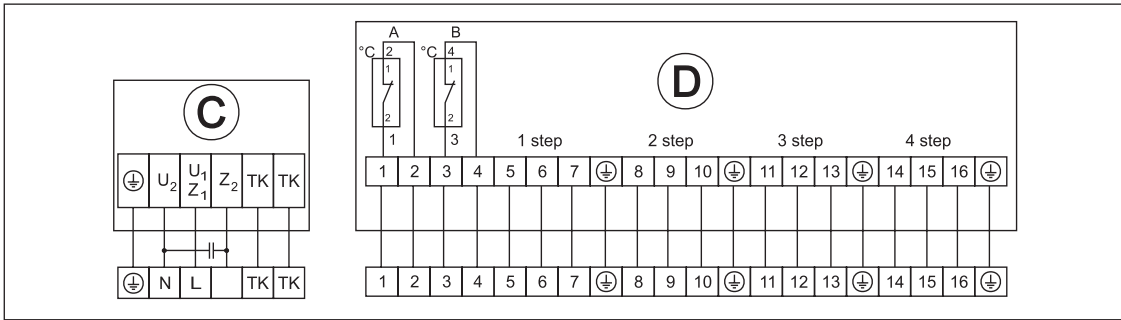
**No. 11**

- A -Overheat protection with manual reset 100°C
- B -Overheat protection with automatical reset 50°C
- C -Centrifugal fan
- D -Electrical heater



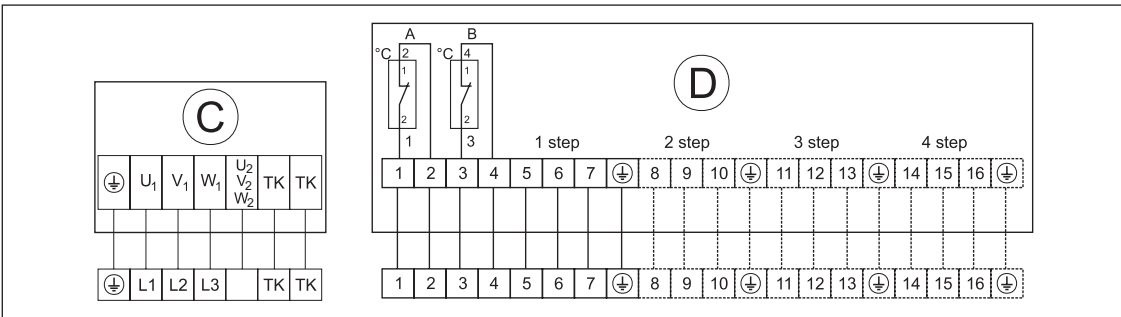
**No. 12**

- A -Overheat protection with manual reset 100°C
- B -Overheat protection with automatical reset 50°C
- C -Centrifugal fan
- D -Electrical heater



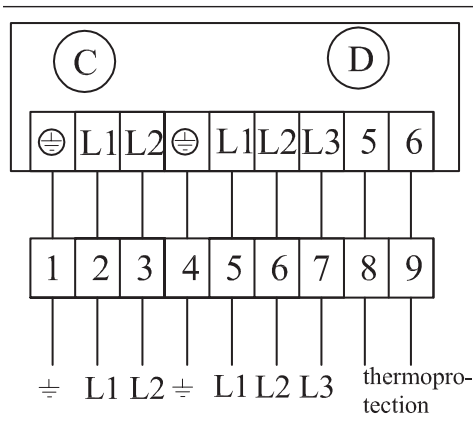
**No. 13**

- A -Overheat protection with manual reset 100°C
- B -Overheat protection with automatical reset 50°C
- C -Centrifugal fan
- D -Electrical heater

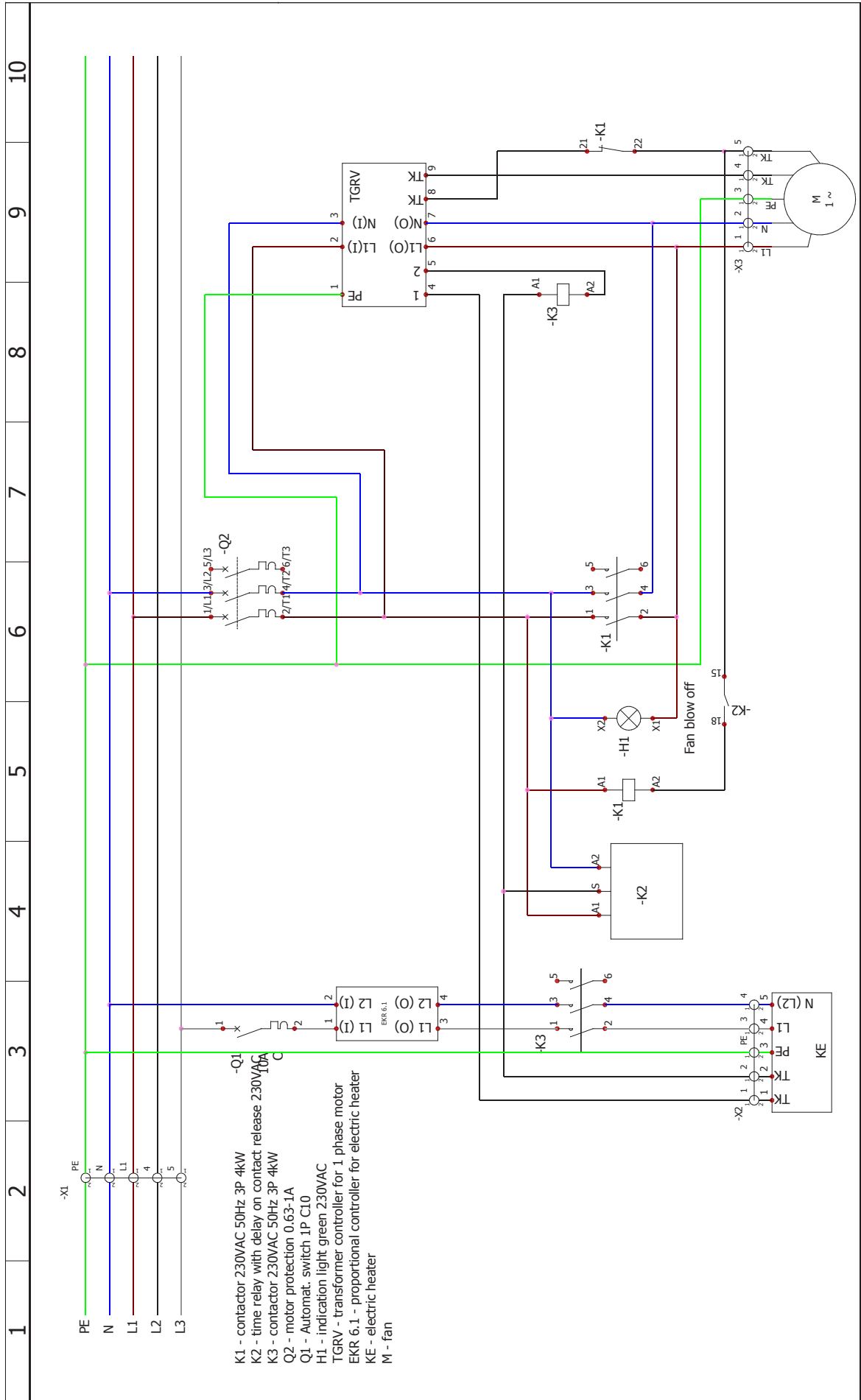


**No. 14**

- C -Centrifugal fan
- D -Electrical heater



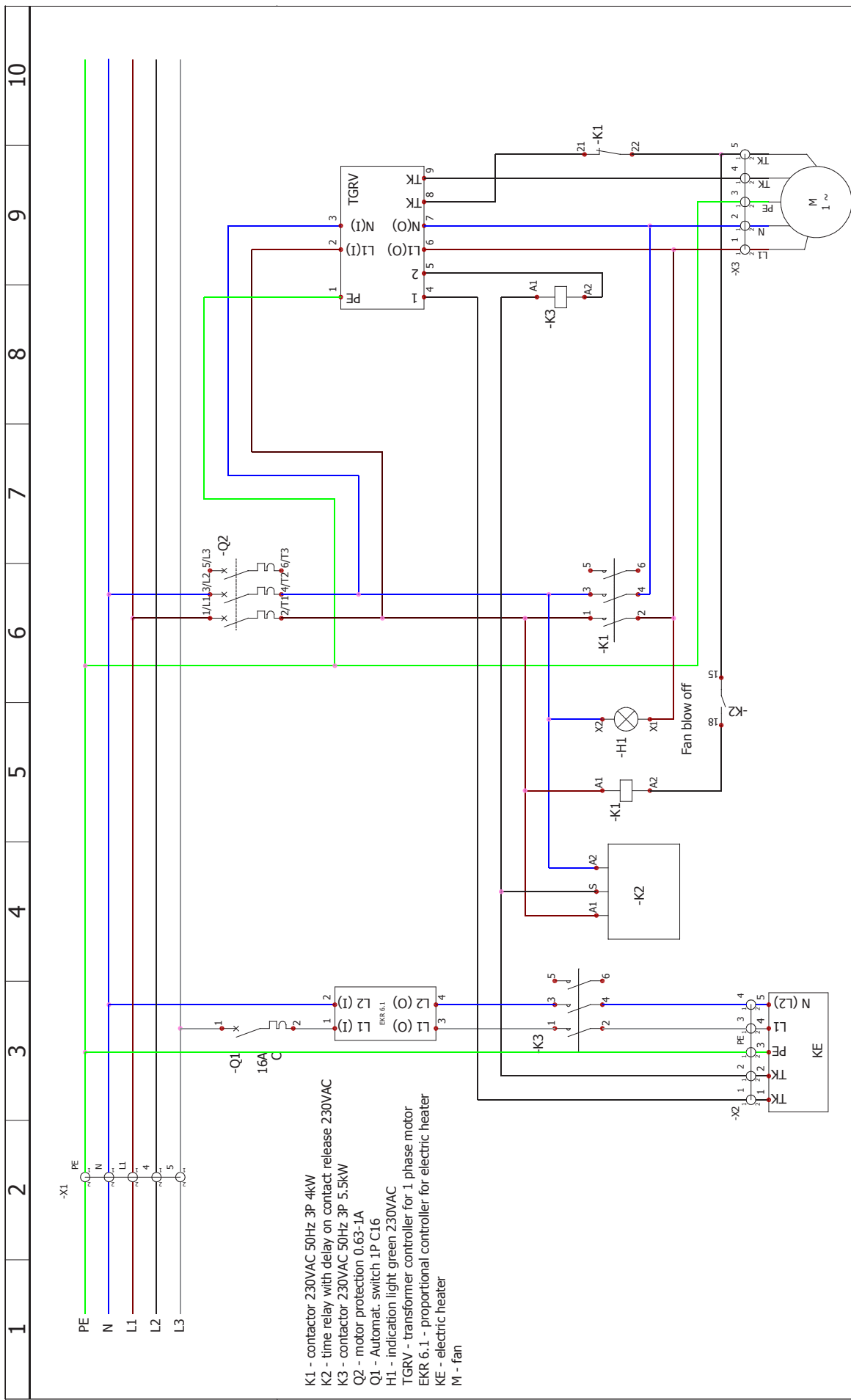
Parīdoma prarūpītmo funkcija      **Дополнительная функция выключения (охлаждения)**      Additional purge function      **Зusätzliche Funktion Ventilatornachlaufzeit**



1	2	3	4	5	6	7	8	9	10
---	---	---	---	---	---	---	---	---	----

- K1 - contactor 230VAC 50Hz 3P 4kW
- K2 - time relay with delay on contact release 230VAC
- K3 - contactor 230VAC 50Hz 3P 4kW
- Q1 - motor protection 0.63-1A
- Q2 - Autom. switch 1P C10
- H1 - indication light green 230VAC
- TGRV - transformer controller for 1 phase motor
- EKR 6.1 - proportional controller for electric heater
- KE - electric heater
- M - fan

VEKA 400-850_1.2-2kW-L1	PV-1F (0.15-0.25kW)/ KE-1F (1.2-2kW)		DRAWN BY	ET K. Vasiliauskas	SIGNATURE	DATE	2015-11-25
			CHECKED BY	ET D. Aleksandravičius		DATE	2015-11-25
		APPROVED BY				Book #	1
						Drawing #	01
<b>UAB "SALDA"</b>							

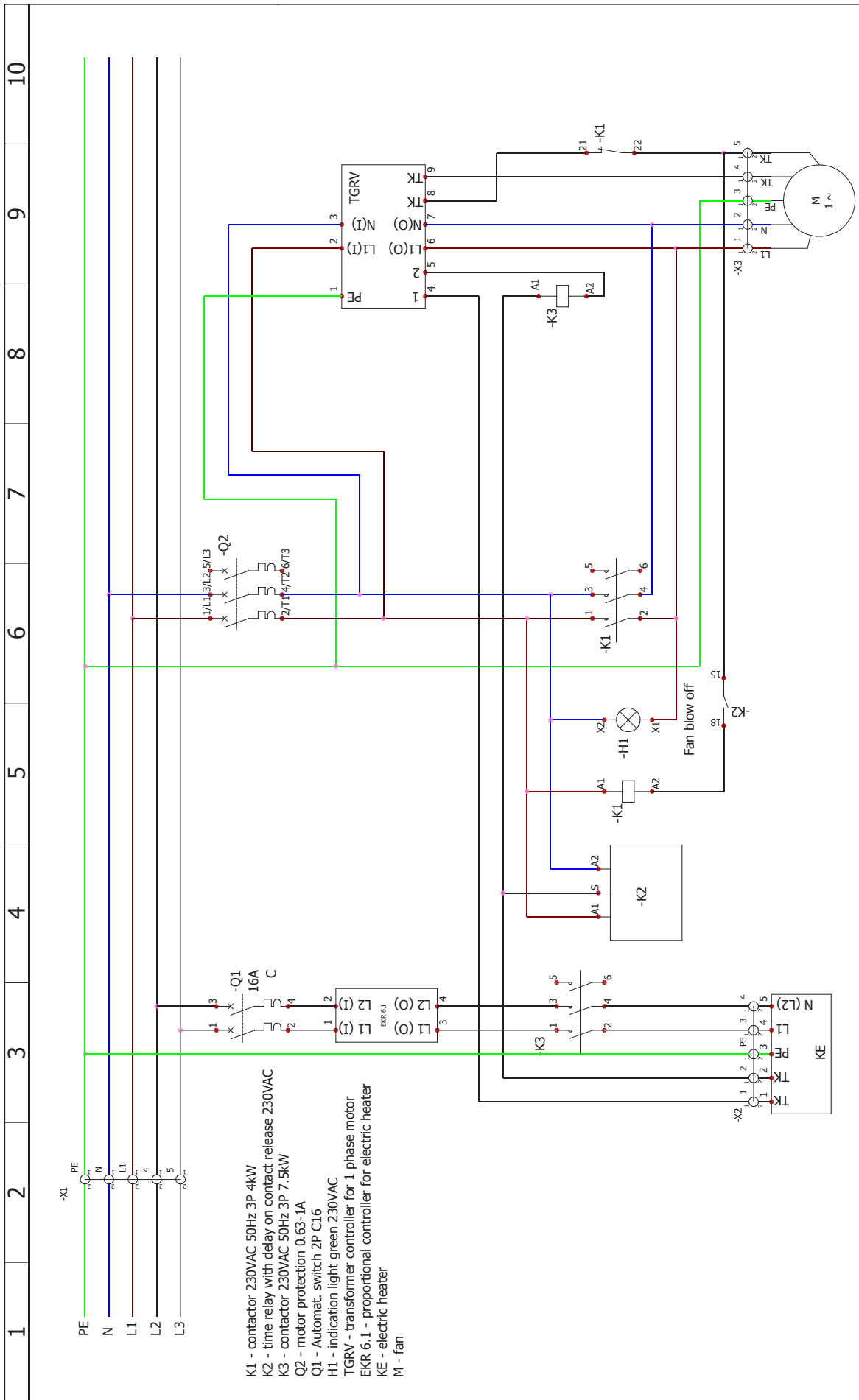


- K1 - contactor 230VAC 50Hz 3P 4kW
- K2 - time relay with delay on contact release 230VAC
- K3 - contactor 230VAC 50Hz 3P 5.5kW
- Q2 - motor protection 0.63-1A
- Q1 - Automat. switch 1P C16
- H1 - indication light green 230VAC
- TGRV - transformer controller for 1 phase motor
- EKR 6.1 - proportional controller for electric heater
- KE - electric heater
- M - fan

VEKA 400-850_2.4-3kW-L1		PV-1F (0.15-0.25kW)/ KE-1F (2.4-3kW)		DATE		SIGNATURE		DUTIES / NAME		DATE		Book #	
				2015-11-25		ET K. Vasiliauskas		ET K. Vasiliauskas		2015-11-25		1	
				2015-11-25		ET D. Aleksandravičius		ET D. Aleksandravičius		2015-11-25		Drawing #	
												01	
<b>UAB "SALDA"</b>													

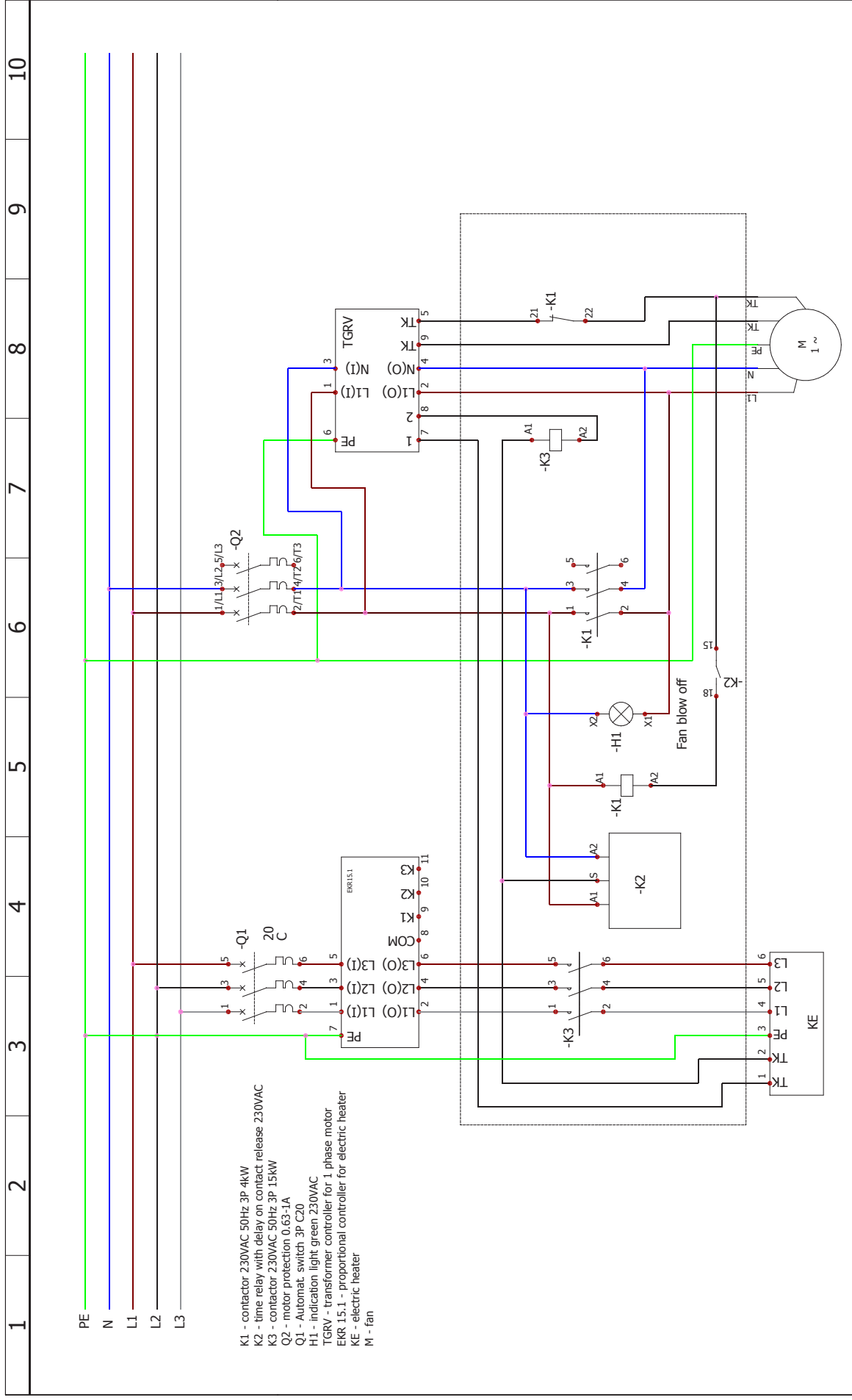


Papildoma prarūpimo funkcija      Дополнительная функция выключения (охлаждения)      Additional purge function      Zusätzliche Funktion Ventilatornachlaufzeit



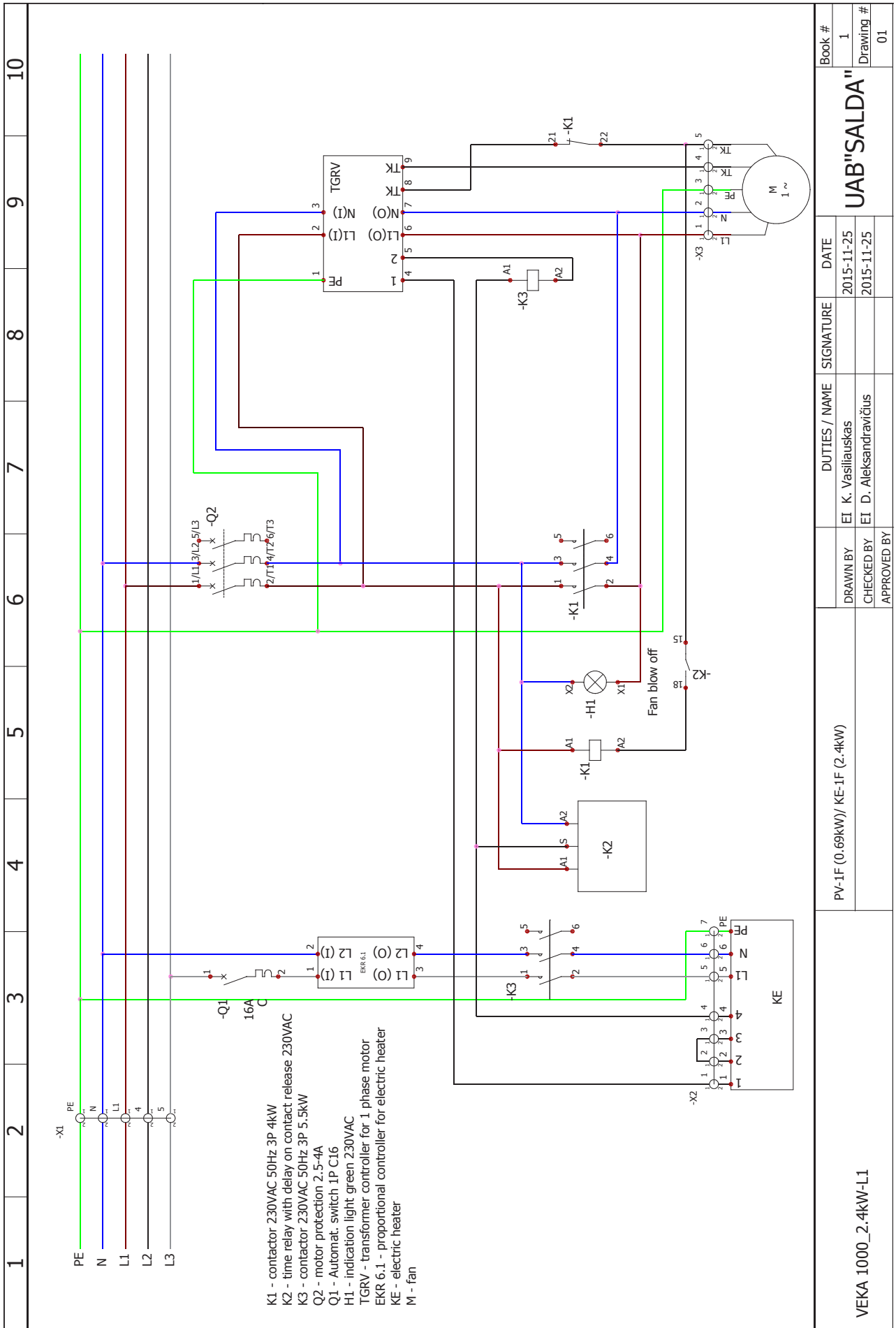
VEKA 400-850_5-6kW-L1	PV-1F (0.15-0.25kW) / KE-1F (5-6kW)	DRAWN BY	EI. K. Vasiliauskas	SIGNATURE		DATE	2015-11-25	
		CHECKED BY	EI. D. Aleksandravičius				2015-11-25	
		APPROVED BY						
UAB "SALDA"							Book #	1
							Drawing #	01

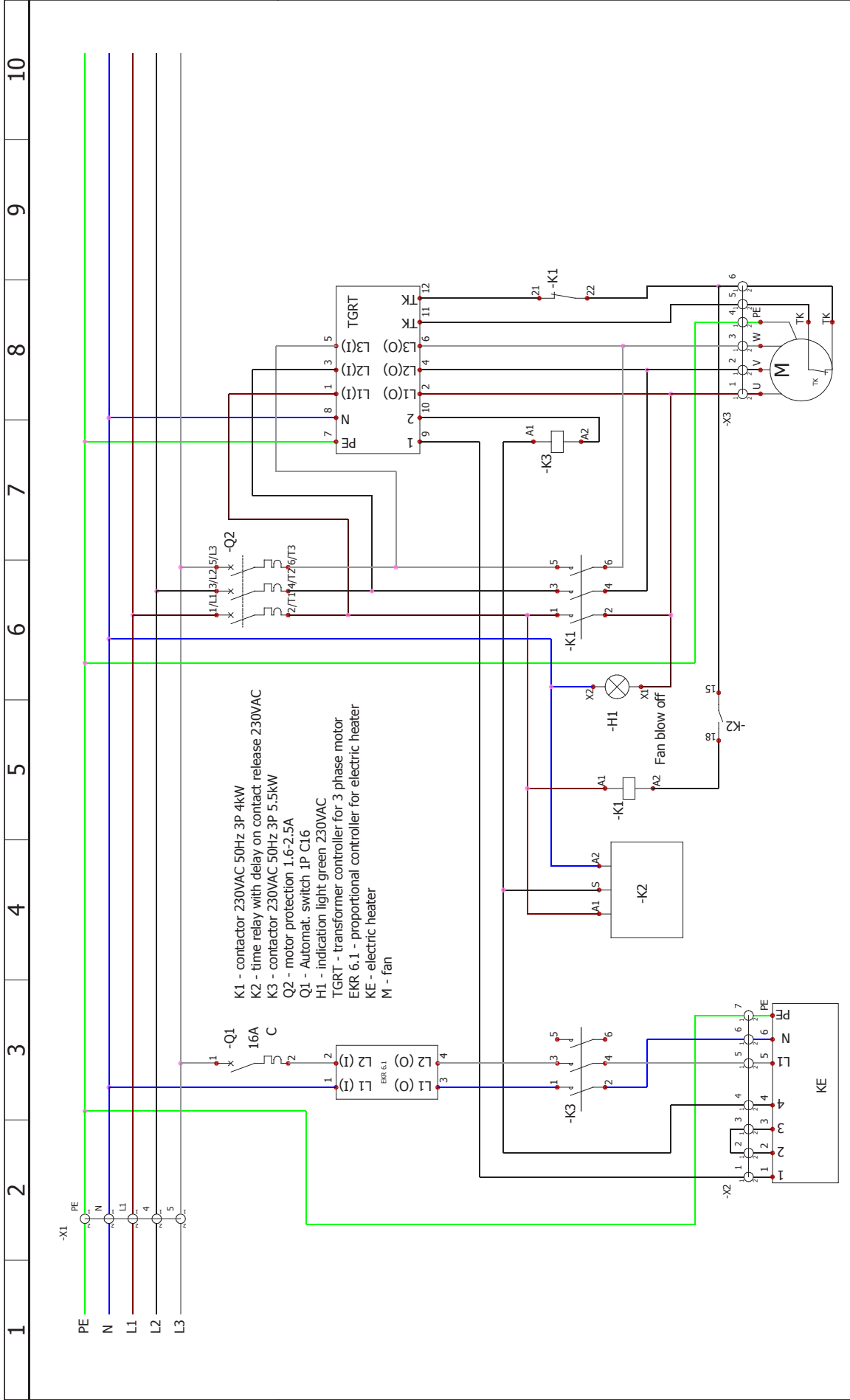
Papildoma prarūpimo funkcija      Дополнительная функция выключения (охлаждения)      Additional purge function      Zusätzliche Funktion Ventilatornachlaufzeit



VEKA 400-850_9-12kW-L1		PV-1F (0.15-0.25kW) / KE-3F (9-12kW)		DUTIES / NAME		SIGNATURE		DATE		Book #	
				EI K. Vasiliauskas				2015-11-25		1	
				EI D. Aleksandravičius				2015-11-25		Drawing #	
				APPROVED BY						01	
<b>UAB "SALDA"</b>											

Papildoma prārūpīto funkcija     
 Додаточная функция выключения (охлаждения)     
 Additional purge function     
 Zusätzliche Funktion Ventilatornachlaufzeit

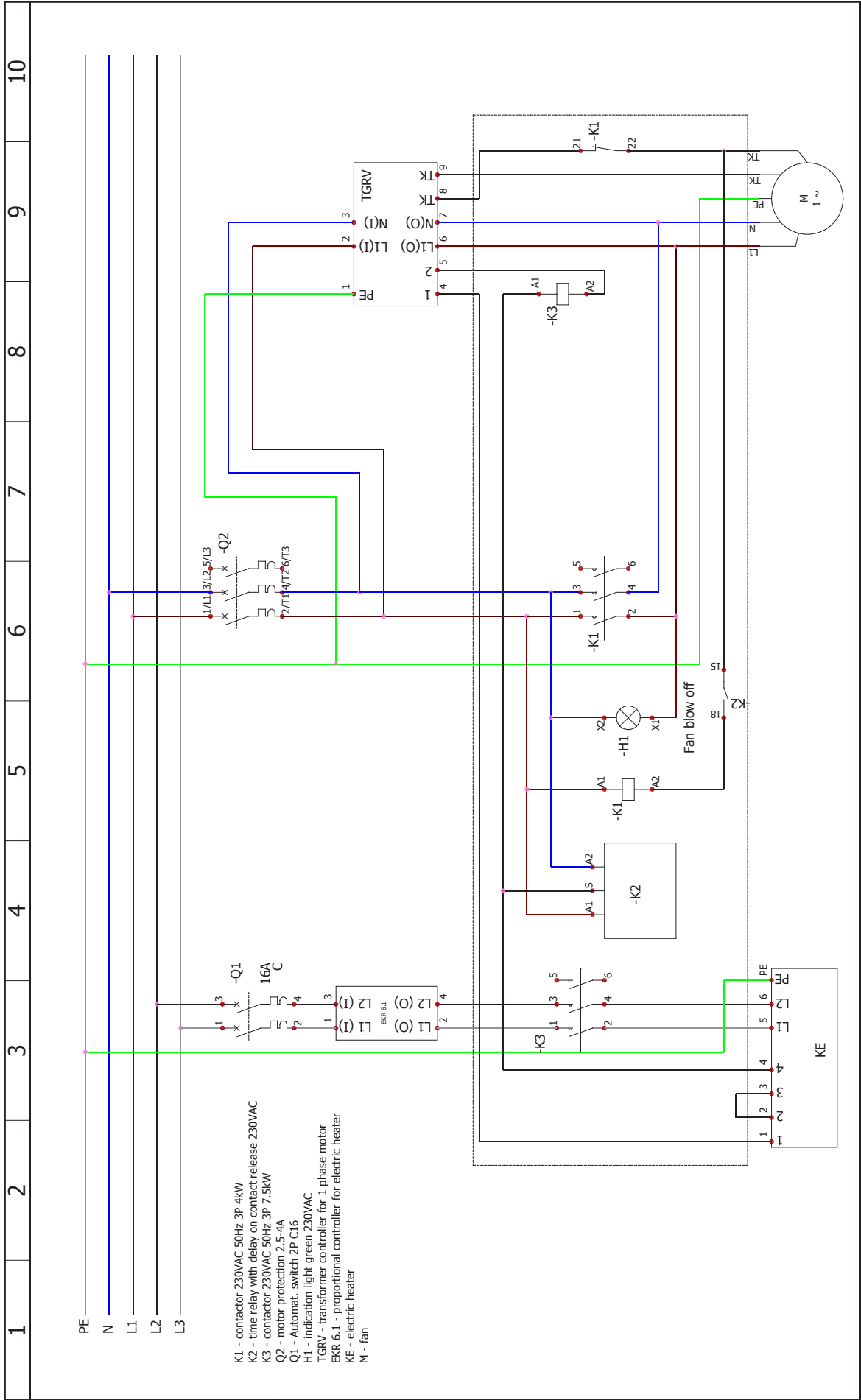




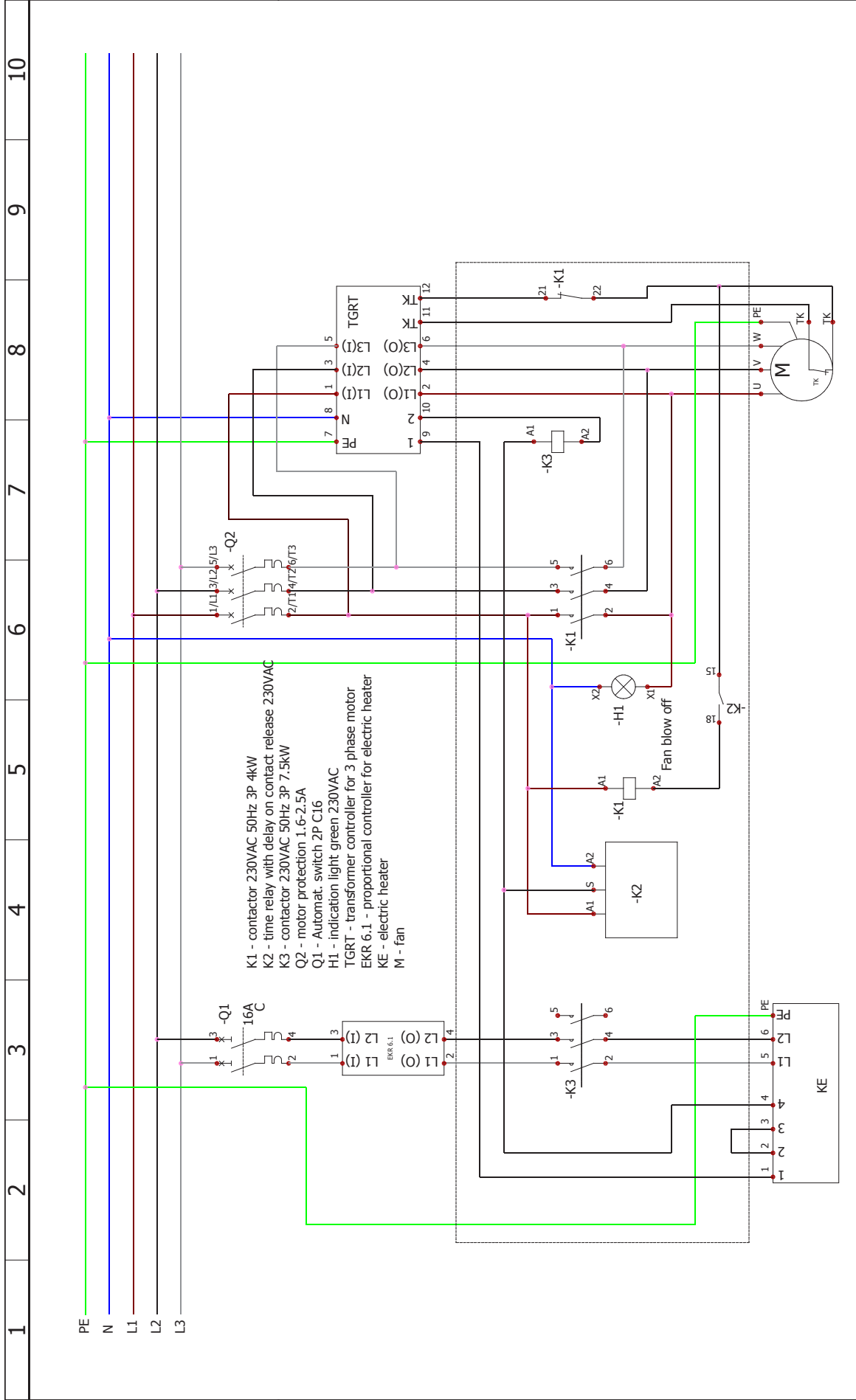
1	2	3	4	5	6	7	8	9	10
---	---	---	---	---	---	---	---	---	----

VEKA 1000_2.4kW_L3	PV-3F (0.93kW)/ KE-1F (2.4kW)		DRAWN BY	EI K. Vasiliauskas	DUTIES / NAME	DATE	2015-11-25	
			CHECKED BY	EI D. Aleksandravičius	SIGNATURE	DATE	2015-11-25	
			APPROVED BY					
							Book #	1
							Drawing #	01
<b>UAB "SALDA"</b>								

Papildoma prarūpītmo funkcija      **Dopолнительная функция выключения (охлаждения)**      Additional purge function      **Zusätzliche Funktion Ventilatornachlaufzeit**



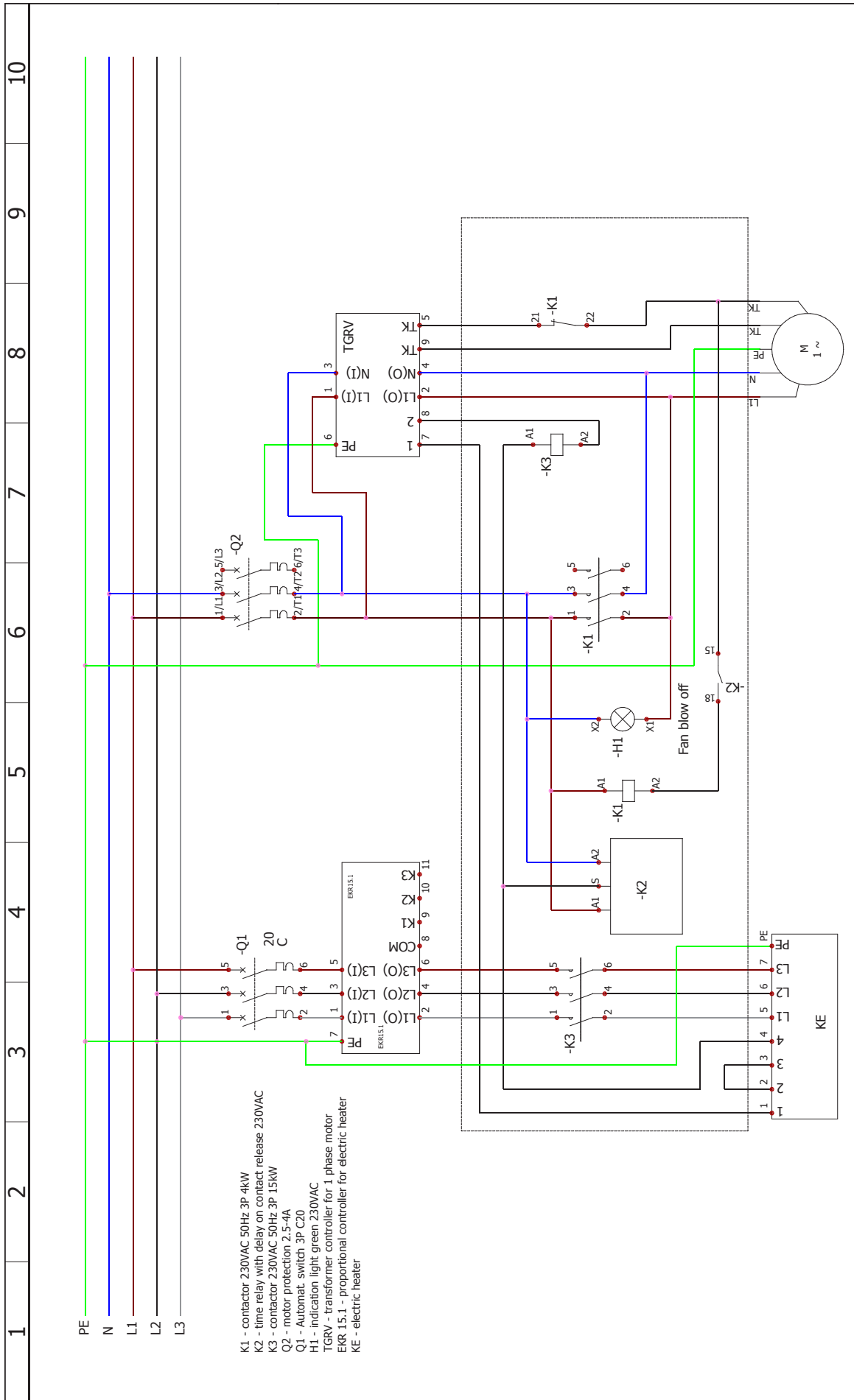
VEKA 1000_5kW-L1	PV-1F (0.69kW)/ KE-2F (5kW)		DATE		Book #
	DRAWN BY	DUTIES / NAME	SIGNATURE	DATE	1
	CHECKED BY	EI K. Vasiljauskas		2015-11-25	Drawing #
	APPROVED BY	EI D. Aleksandravičius		2015-11-25	01
<b>UAB "SALDA"</b>					



1	2	3	4	5	6	7	8	9	10
---	---	---	---	---	---	---	---	---	----

VEKA 1000_5kW_L3	PV-3F (0.93kW)/ KE-2F (5kW)		DUTIES / NAME	SIGNATURE	DATE	Book #
			EI K. Vasilauskas		2015-11-25	1
			CHECKED BY			Drawing #
			EI D. Aleksandravičius			01
			APPROVED BY			

Papildoma prarūpimo funkcija      Дополнительная функция выключения (охлаждения)      Additional purge function      Zusätzliche Funktion Ventilatornachlaufzeit



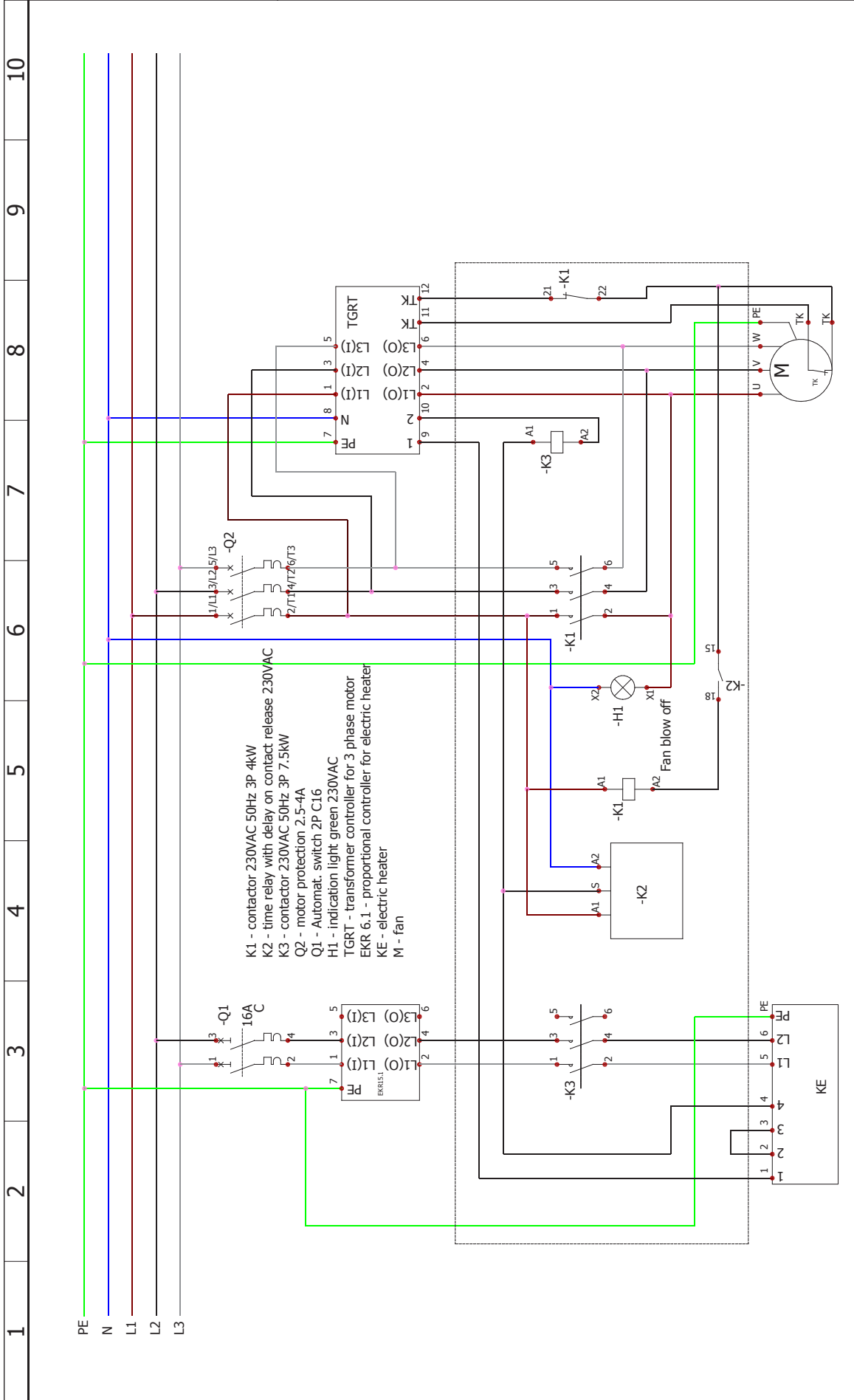
VEKA 1000_9-12kW-L1	PV-1F (0.69kW) / KE-3F (9-12kW)		DUTIES / NAME	SIGNATURE	DATE	Book #
	DRAWN BY	EI K. Vasiliauskas	2015-11-25		1	
	CHECKED BY	EI D. Aleksandravičius	2015-11-25		Drawing #	
	APPROVED BY				01	

UAB "SALDA"



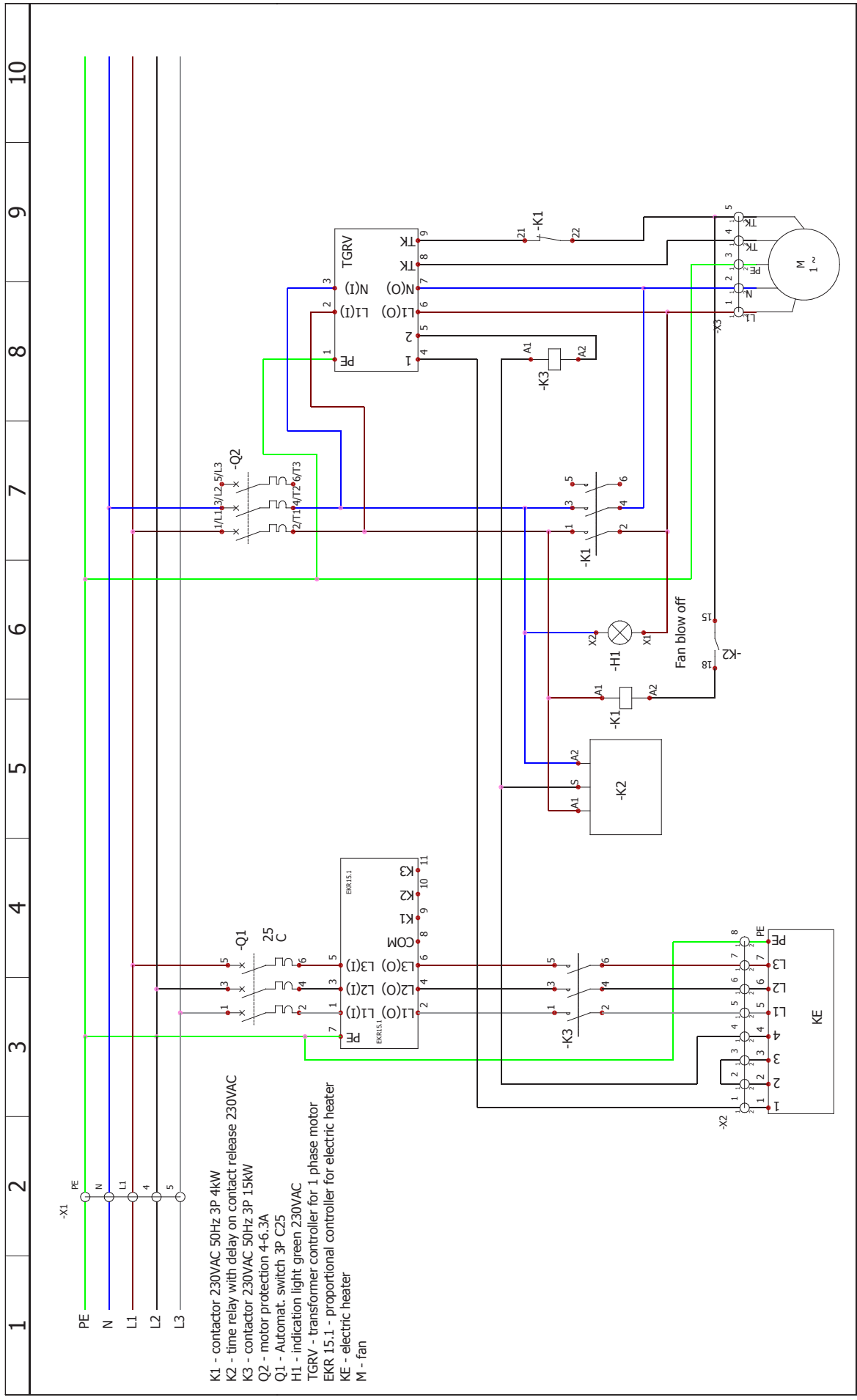




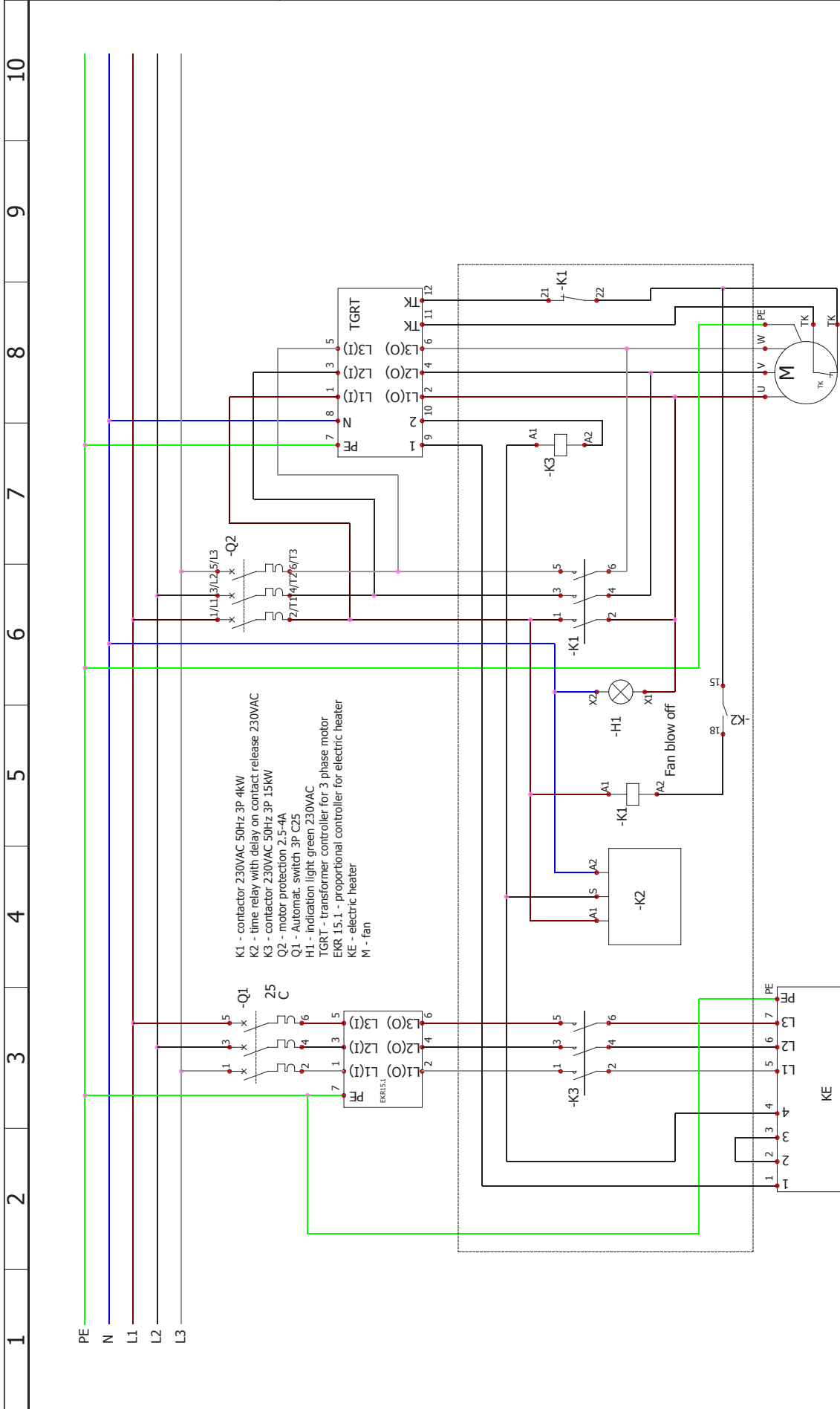


VEKA 2000_6kW_L3	PV-3F (1.5kW)/ KE-2F (6kW)		DUTIES / NAME	SIGNATURE	DATE	Book #
			DRAWN BY	EI K. Vasiliauskas	2015-11-25	1
			CHECKED BY	EI D. Aleksandravičius	2015-11-25	Drawing #
			APPROVED BY			01
<b>UAB "SALDA"</b>						

Papildoma prārūpīto funkcija    **Дополнительная функция выключения**    Additional purge function    **Зusätzliche Funktion Ventilatornach-**  
 (охлаждения)    **laufzeit**

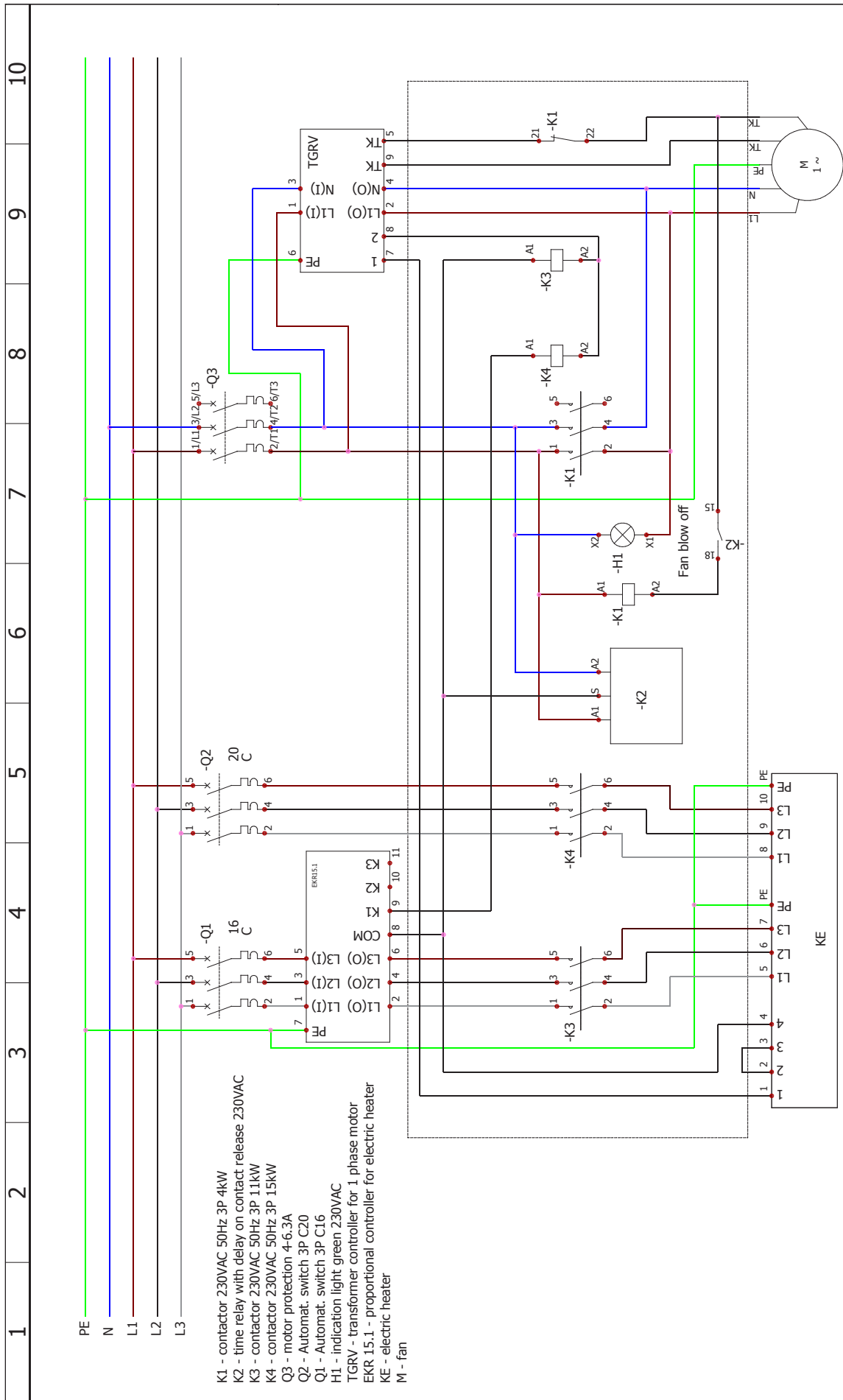


VEKA 2000_15KW_L1	PV-1F (1.15kW) / KE-3F (15kW)		SIGNATURE	DATE	Book #
	DRAWN BY EI K. Vasiliauskas	CHECKED BY EI D. Aleksandravičius			APPROVED BY
			UJAB "SALDA"		Drawing #
					01



VEKA 2000_15kW_L3	PV-3F (1.5kW)/ KE-3F (15kW)		DUTIES / NAME	SIGNATURE	DATE	Book #
			DRAWN BY	EI K. Vasilaitiskas	2015-11-25	1
			CHECKED BY	EI D. Aleksandravičius	2015-11-25	Drawing #
			APPROVED BY			01
					<b>UAB "SALDA"</b>	

Parīdoma prarūpītmo funkcija      **Дополнительная функция выключения (охлаждения)**      Additional purge function      **Зusätzliche Funktion Ventilatornachlaufzeit**



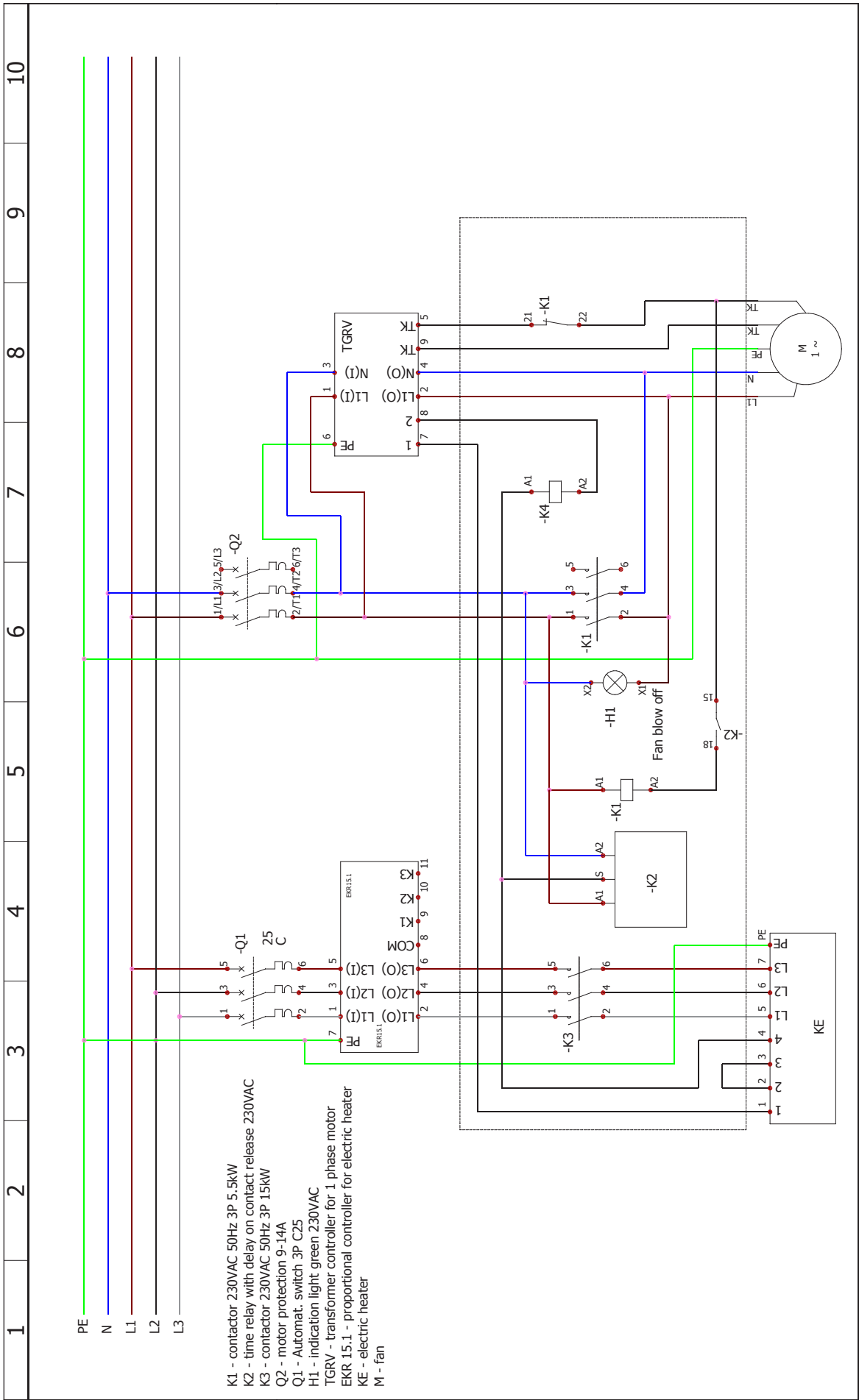
VEKA 2000_21kW_L1	PV-1F (1.15kW)/ KE-3F (21kW)	DRAWN BY	EI K. Vasiliauskas	SIGNATURE	DATE	Book #
		CHECKED BY	EI D. Aleksandravičius		2015-11-25	1
		APPROVED BY			2015-11-25	Drawing #
						01

**UAB "SALDA"**



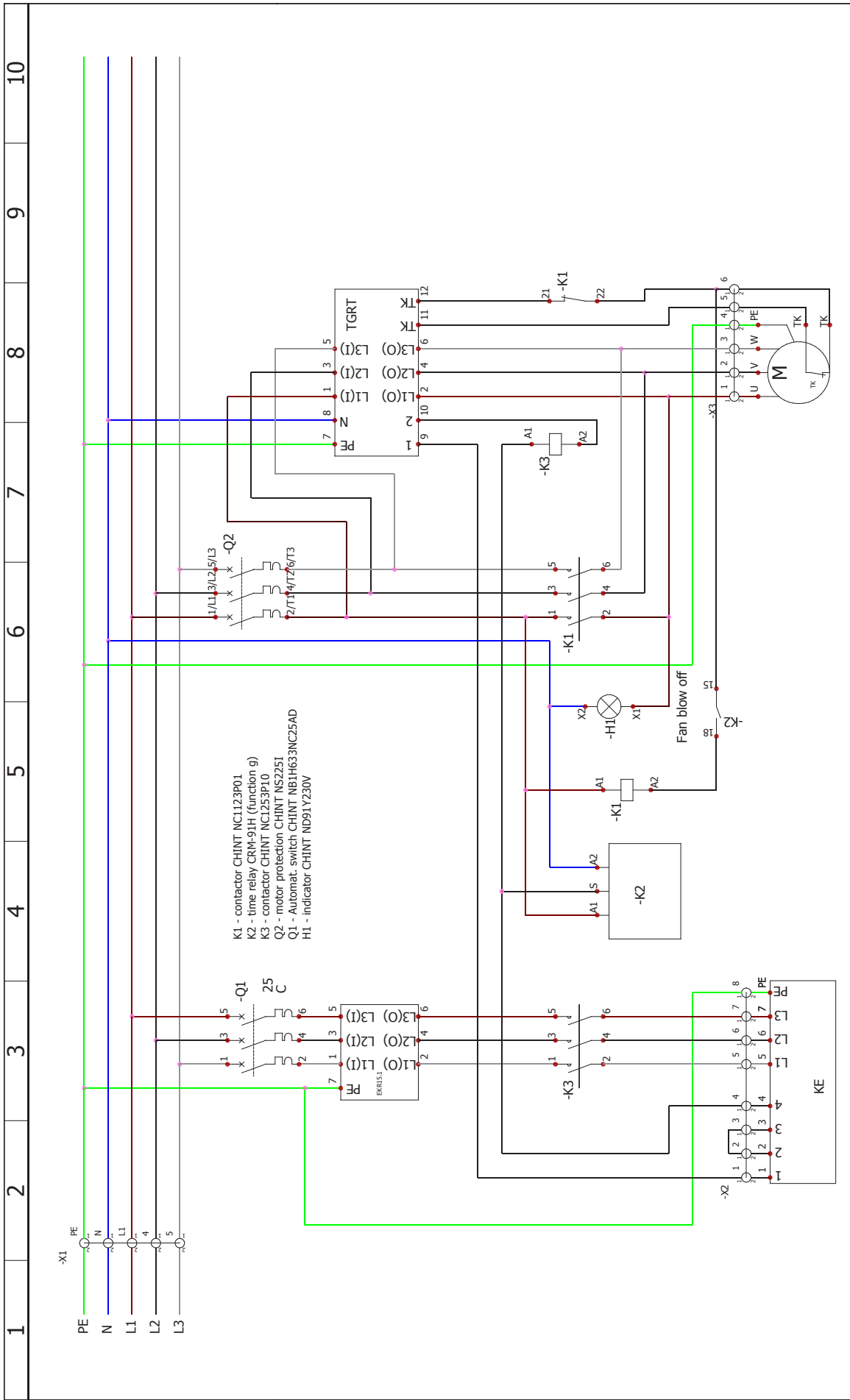


Parīdoma prarūpītmo funkcija      **Дополнительная функция выключения (охлаждения)**      Additional purge function      **Зusätzliche Funktion Ventilatornachlaufzeit**



- K1 - contactor 230VAC 50Hz 3P 5.5KW
- K2 - time relay with delay on contact release 230VAC
- K3 - contactor 230VAC 50Hz 3P 15KW
- Q2 - motor protection 9-14A
- Q1 - Automat. switch 3P C25
- H1 - indication light green 230VAC
- TGRV - transformer controller for 1 phase motor
- EKR 15.1 - proportional controller for electric heater
- KE - electric heater
- M - fan

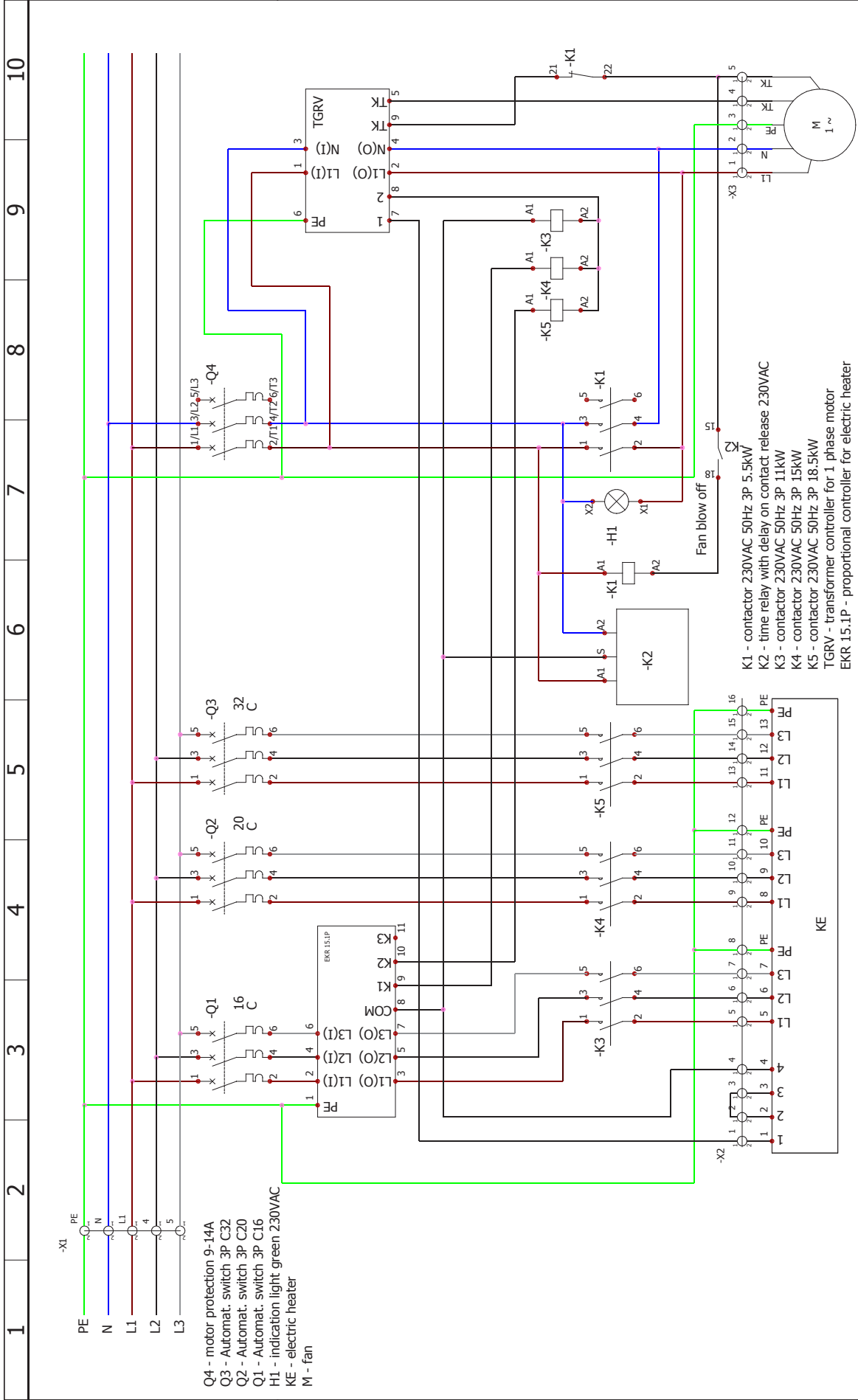
VEKA 3000_15KW_L1	PV-1F (2.5kW)/ KE-3F (15KW)	DRAWN BY EI K. Vasiliauskas	DUTIES / NAME EI K. Vasiliauskas	SIGNATURE	DATE 2015-11-25	Book # 1
		CHECKED BY EI D. Aleksandravičius	APPROVED BY		2015-11-25	Drawing # 01
<b>UAB "SALDA"</b>						



VEKA 3000_15kW_L3	PV-3F (2.5kW)/ KE-3F (15kW)		DUTIES / NAME		DATE		Book #	
	Ei K. Vasiliauskas		Ei D. Aleksandravičius		2015-11-25		1	
APPROVED BY			CHECKED BY			DRAWING #		
			Ei D. Aleksandravičius			2015-11-25		
						UAB "SALDA"		
						01		

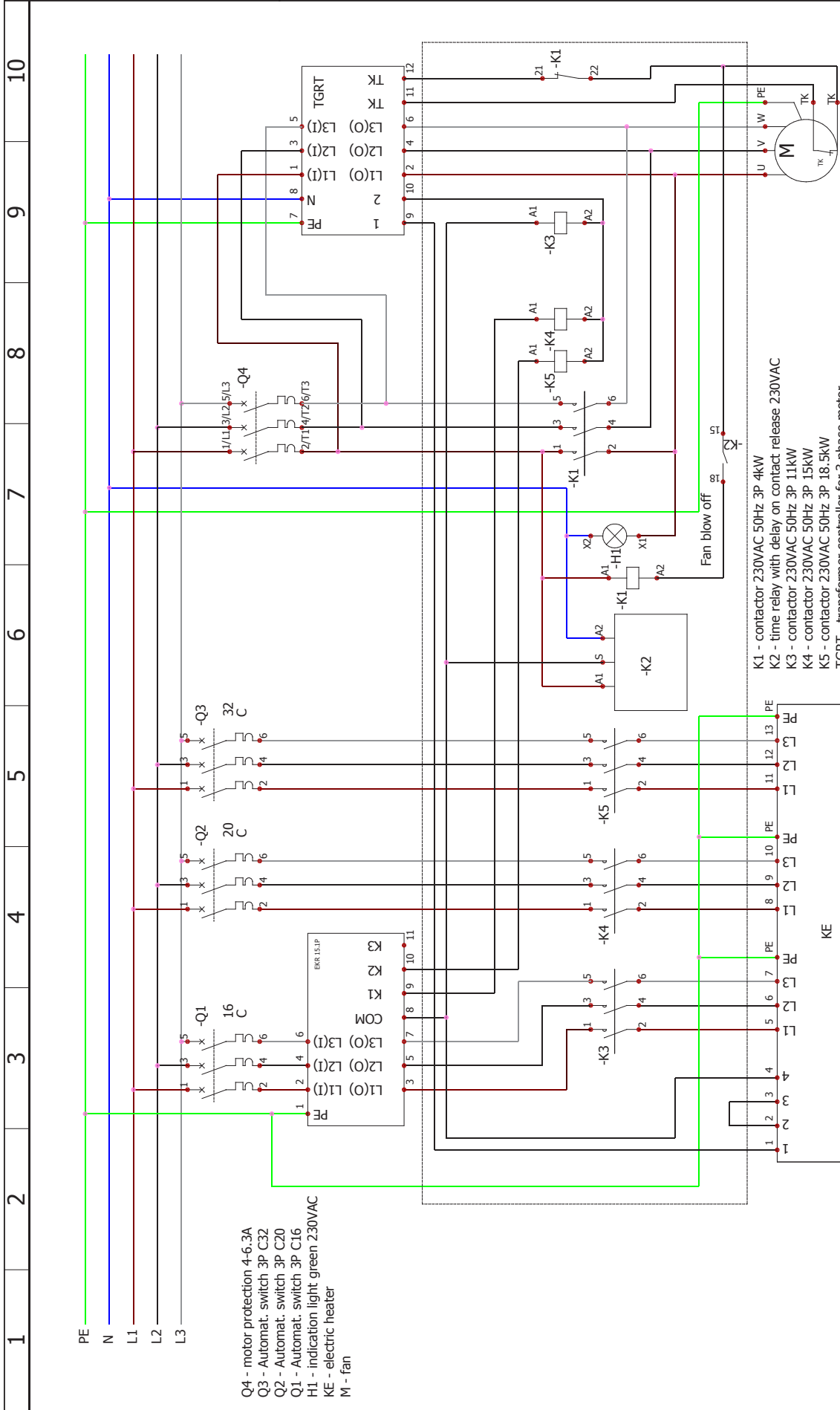


Papildoma prarūpimo funkcija      Dopelnātinājamā funkcija      Additional purge function      Zusätzliche Funktion Ventilatornachlaufzeit



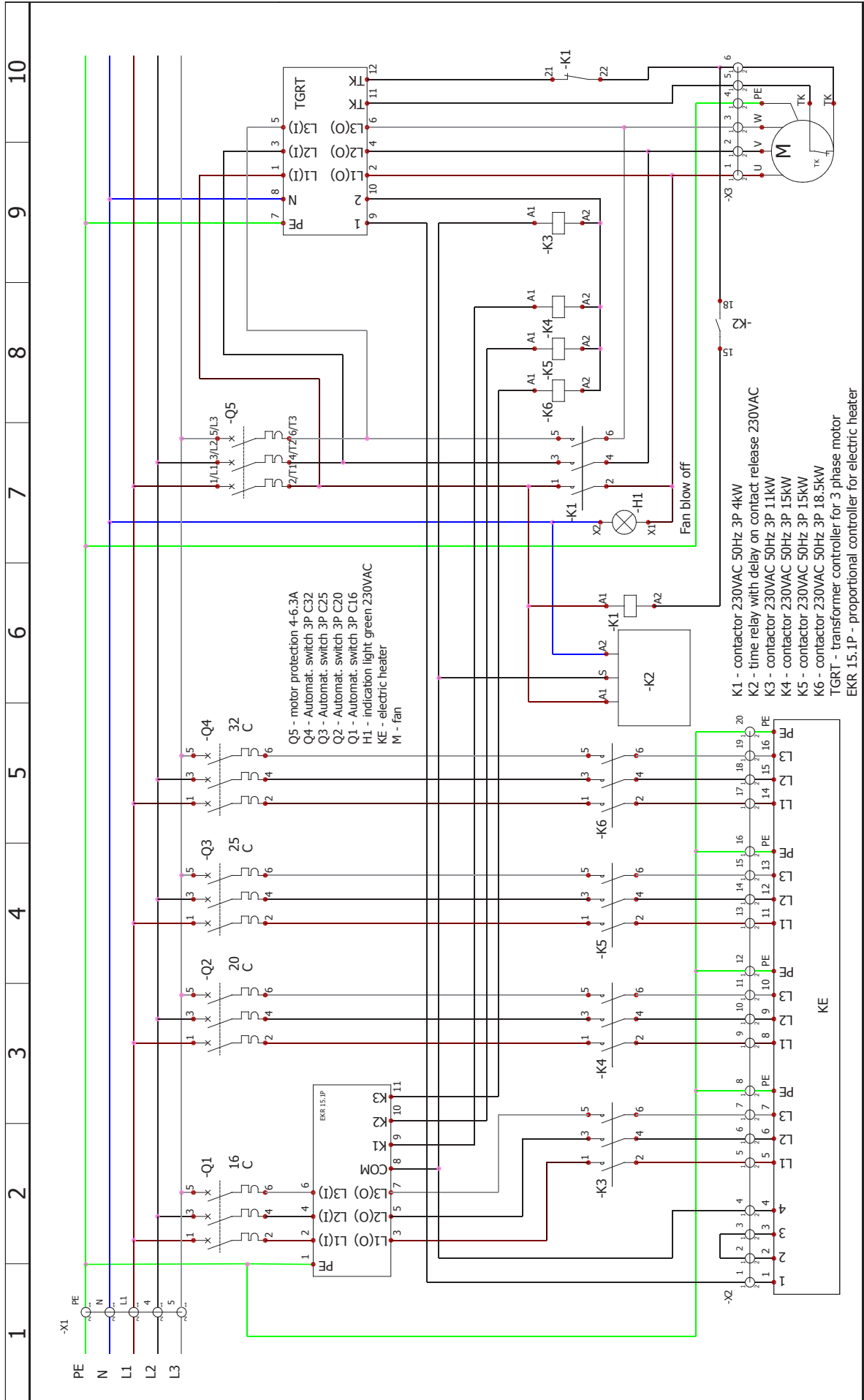
VEKA 3000_39KW_L1	PV-1F (2.5kW) / KE-3F (39KW)		DRAWN BY EI K. Vasiliauskas	DATE 2015-11-26	Book # 1
			CHECKED BY EI D. Aleksandravičius	APPROVED BY	Drawing # 01
UAB "SALDA"			SIGNATURE		
			DUTIES / NAME		





VEKA 3000-4000_39kW_L3	PV-3F (2.5...3.7kW) / KE-3F (39kW)		DUTIES / NAME		DATE	Book #
	DRAWN BY EI. K. Vasiliauskas		SIGNATURE		2015-11-26	1
CHECKED BY EI. D. Aleksandravičius		APPROVED BY		2015-11-26	Drawing #	
						01
<b>UAB "SALDA"</b>						

Parīpdoma prārūpīto funkcija      **Дополнительная функция выключения (охлаждения)**      Additional purge function      **Зusätzliche Funktion Ventilatornachlaufzeit**



VEKA 4000_54kW_L3	PV-3F (3.7kW) / KE-3F (54kW)		DUTIES / NAME		DATE	Book #
	APPROVED BY		DRAWN BY	EI K. Vasiliauskas	2015-11-26	1
		CHECKED BY		EI D. Aleksandravičius	2015-11-26	Drawing #
		APPROVED BY				01
<b>UAB "SALDA"</b>						



Garantija	Гарантия	Warranty	Garantie
[ lt ]	[ ru ]	[ en ]	[ de ]
<p>Visa mūsų gamykloje pagaminta ventiliacinė įranga patikrinama bei išbandoma. Tiesioginiam pirkėjui parduodamas ir iš įmonės teritorijos išgabenas tik veikiantis, kokybiškas gaminys. Jam suteikiama 2 metų garantija nuo sąskaitos-faktūros išrašymo datos.</p> <p>Jei įranga sugadinama pervežimo metu, pretenzija turi būti pateikta transporto įmonei. Mūsų įmonė šių nuostolių nedengia.</p> <p>Garantija netaikoma tais atvejais, kai gedimas atsiranda dėl: avarijos ar nelaimingo atsitikimo; netinkamo įrangos eksploatavimo, aplaidžios priežiūros. Garantija taip pat netaikoma įrangai, kuri be mūsų žinios ir sutikimo buvo modernizuota. Išvardinti dalykai nesunkiai pastebimi, gražinus gaminį į mūsų gamyklą ir atlikus pirminę apžiūrą.</p> <p>Jei pirkėjas nustato, kad ventiliacinė įranga neveikia ar turi defektų, jis per 5 darbo dienas turi kreiptis į pardavėją, nuroydamas kreipimosi priežastį, bei pristatyti įrangą pardavėjui už savo lėšas.</p>	<p>Изготовленное нами оборудование проходит испытания до отправки и отгружено из нашего завода в нормальном рабочем состоянии. Поэтому прямому покупателю мы предоставляем Гарантию, в течении 2 лет, считая от даты выставления счета.</p> <p>Если выясняется, что оборудование было повреждено во время перевозки, то претензии должны предъявляться перевозчику, поскольку мы не принимаем на себя никакой ответственности за такое повреждение.</p> <p>Эта гарантия не распространяется на дефекты, появившиеся из-за аварий, неправильной эксплуатации, пренебрежительного обслуживания и износа. Мы не можем возлагать на себя ответственность за одноразовые или последовательные расходы и издержки, вызванные дефектами вышеупомянутого рода. Эта гарантия не применяется к оборудованию, которому без нашего ведома и согласия были выполнены изменения. Когда оборудование возвращается на наш завод для осмотра, оно в первую очередь проверяется на наличие модернизирования.</p> <p>Если в нашем оборудовании обнаруживается дефект или происходит поломка, то покупатель должен сообщить нам в течение пяти дней и поставить оборудование изготовителю на завод. Затраты поставки оплачиваются клиентом.</p>	<p>All equipment manufactured by us is pre-run and tested before leaving our factory, and is shipped in good working order and condition. We therefore extend to the original purchasers the following Warranty for the period of two years from the original date of purchase.</p> <p>If equipment is found to have been damaged in transit, a claim should be made against carrier, as we assume no responsibility for such damage.</p> <p>This warranty does not apply to defects caused by accident, misuse, neglect, or wear and tear, nor can be held responsible for incidental and consequential expense and loss, nor does this warranty apply to equipment where alterations have been executed without our knowledge or consent. These conditions are readily discernable when the equipment is returned to our factory for inspection.</p> <p>If equipment is found to be faulty, or a breakdown occurred, the purchaser should inform us within five days and deliver the equipment to manufacturer. Delivery costs should be covered by customer.</p>	<p>Alle von uns produzierte Geräte sind bei uns ab Werk geprüft und getestet. Sie sind von guter Arbeitsordnung. Auf dem Grund geben wir für unseren Käufer vom Rechnungsdatum 2 Jahre Garantie.</p> <p>Wenn man ein Gerät während Transportierung beschädigt ist, muss die Schaden die Transportfirma zahlen, weil wir nehmen dafür keine Verantwortung.</p> <p>Die Geräte mit Schaden, die nach Unfällen, fehlerhafte Nutzung, nachlässiger Aufsicht oder in Folge des Verbrauchs entstanden sind, können nicht unter dieser Garantie stehen. Wir werden keine Verantwortung tragen für einmalige oder ständige Schaden und Auskommen, die deswegen entstehen werden. Unter Garantie stehen auch nicht die Geräte, in denen die Veränderungen gemacht waren, ohne uns zu informieren. Diese Veränderungen sind leicht zu bemerken, wenn sie für die Prüfung des Schadens zurückgesendet werden.</p> <p>Nach der Feststellung des Schadens oder Defekts muss Käufer in 5 Tagen uns Bescheid geben und die Geräte auf seine Kosten für Prüfung zurücksenden.</p>

Gaminio priežiūros lentelė

Таблица обслуживания продукта

Product maintenance table

Wartungstabelle des Produktes

	[ lt ]	[ ru ]	[ en ]	[ de ]
Gaminio pavadinimas * <sub>1</sub> Название продукта Product name Produktname				
gu/li numeris * <sub>1</sub> gu/li номер gu/li number gu/li nummer				

	Intervalas Интервал Interval Intervall	Data Дата Date Datum
Patungimas Подключение Installation Installation		
Ventiliatoriaus valymas * <sub>2</sub> Очистка вентилятора Fan cleaning Ventilatorreinigung	Kartą per metus Один раз в год Once a year Einmal im Jahr	
Šilumokaitis valymas * <sub>2</sub> Очистка теплообменника Heat exchanger cleaning Wärmetauschereinigung	Kartą per metus Один раз в год Once a year Einmal im Jahr	
Filtrų keitimas * <sub>2</sub> Замена фильтров Filter replacement Filter Ersatz	Kas 3-4 mėnesius Каждые 3-4 месяцев Every 3-4 months Alle 3-4 Monate	

- \*<sub>1</sub>
- Žiūrėti ant gaminio lipduko.
  - Смотреть на этикетку продукта.
  - Look at the product label.
  - Sehen Sie in der Produktetikett.

- \*<sub>2</sub>
- Ne rečiau kaip.
  - Не менее.
  - At least.
  - Mindestens.

**ПАСТАВА.** Produkta įsigijęs asmuo privalo pildyti "Gaminio priežiūros lentelę".

**ПРИМЕЧАНИЕ.** Покупатель обязан заполнить "Таблицу обслуживания продукта".

**NOTE.** The purchaser is required to fill in the "Product maintenance table".

**HINWEIS.** Der Käufer ist verpflichtet, zu füllen "Wartungstabelle des Produktes".